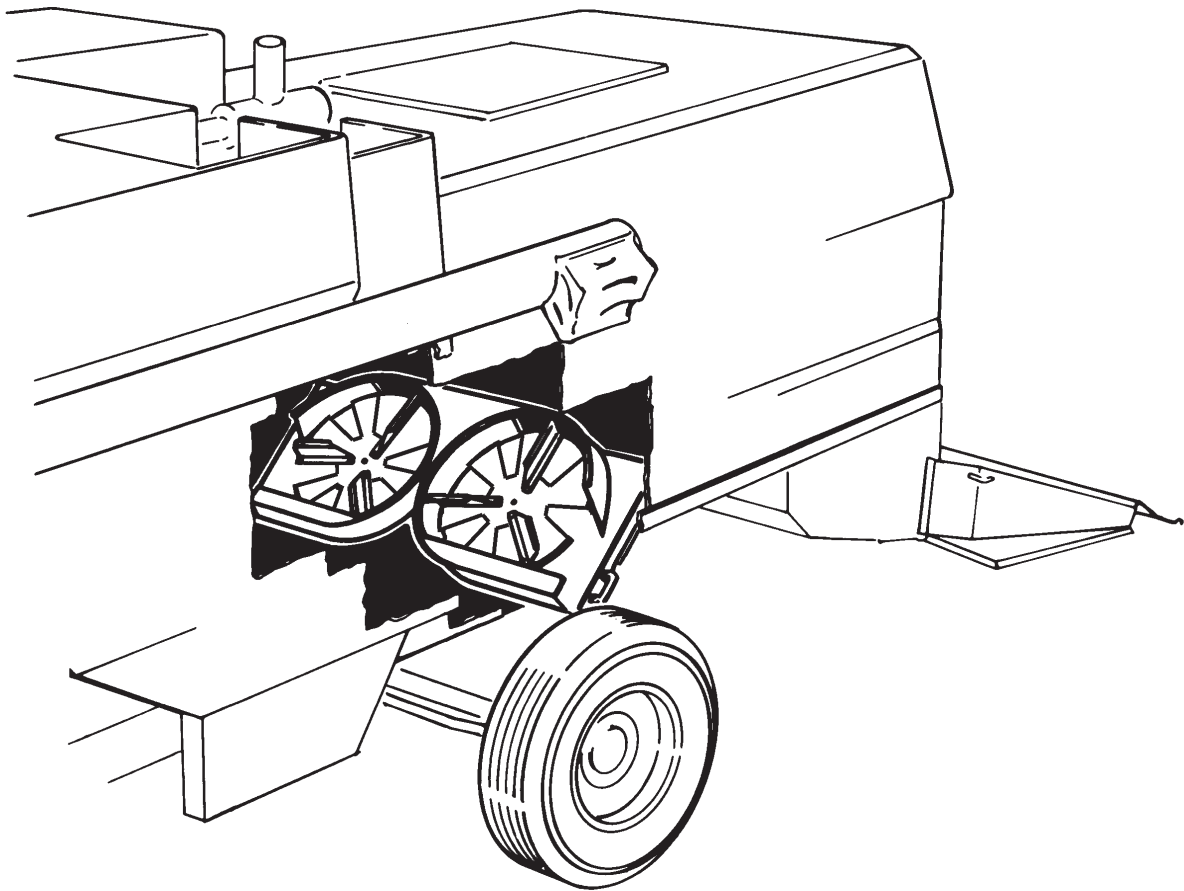


MONTERINGSINSTRUKTION ASSEMBLY INSTRUCTION



B005E

AGNSPRIDARE / CHAFFSPREADER

Art. nr. 12137

NEW HOLLAND TC56

REKORDVERKEN Sweden AB

Öttum

SE-535 92 KVÄNUM

Tel. +46(0)511-37 01 00 Fax. +46(0)511-37 00 07

1. LEVERANSKONTROLL / DELIVERY CONTROL

S

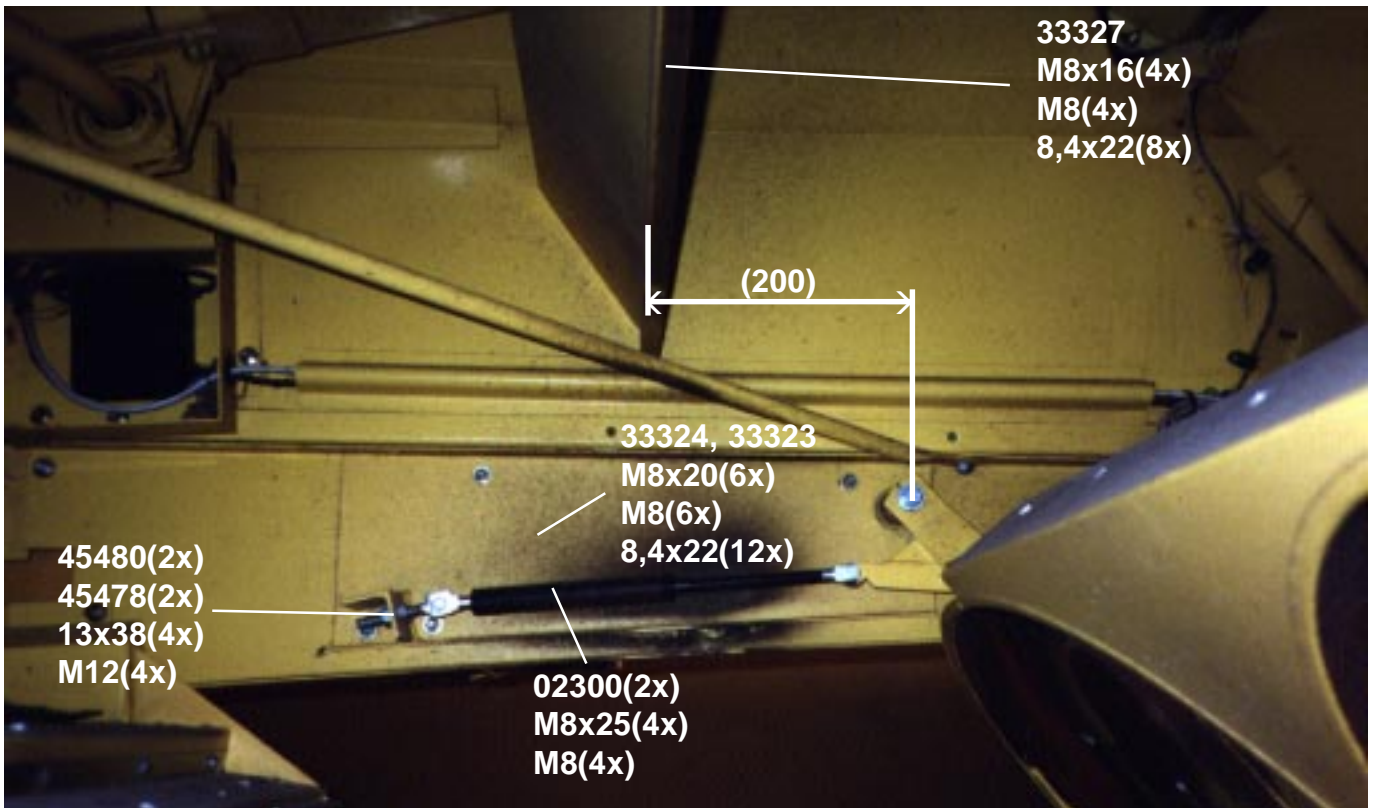
Kontrollera före monteringsstart att samtliga delar är med enligt nedanstående lista.

GB

Check before start of assembling that you have received all parts.

Art. nr. Part no.	Benämning	Dimension	Ant. Qty.	Description
TC56				
12110	FLÄKTHUS TALLRIK MONT.	L=1390	1	FAN UNIT
33327	LEDPLÅT AGNSPRID SVETS	L=1453	1	GUIDE PLATE
01628	KILREM	XPZ1112	2	V-BELT
22413	PUMPAGGREGAT KPL TC56		1	PUMP UNIT
21970	REMSKIVA 2*Z-200		1	PULLEY
32764	NAV		1	HUB
33324	BÄRPLÅT SVETS VÄ		1	SUPPORT PLATE L
33323	BÄRPLÅT SVETS HÖ		1	SUPPORT PLATE R
46042	KROK KPL		1	HOOK CPL
46202	SKRUVPÅSE AGNSPRIDARE TC56		1	SCREWS
02739	DEKAL UTKAST FÖREMÅL		2	DECALE
02740	DEKAL STOPP KNIVAR		2	DECALE
	INSTRUKTIONSBOK		1	USER'S MANUAL
	RESERVDELSLISTA		1	SPARE PART LIST
	MONTERINGSINSTRUKTION		1	ASSEMBLY INSTRUCTION

2. MONTERING / ASSEMBLY



S

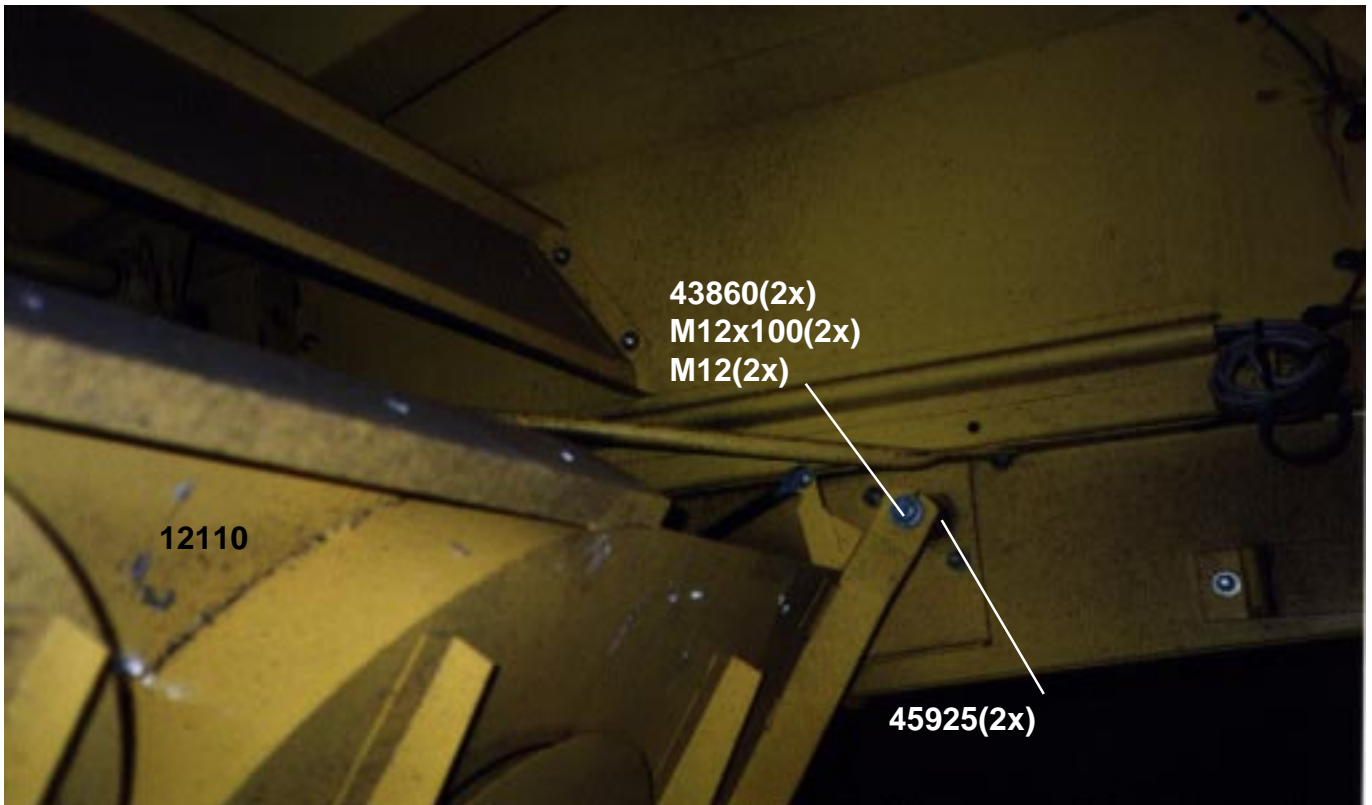
1. Montera 33324 Bärplåt Vänster samt 33323 Bärplåt Höger. Använd befintliga hål i halmhuv.
 1. Montera 45480 Ställskruvar samt montera 45478 Plaströr
 - 3 Montera 02300 Gasfjädrar.

Gasfjädrarna skall kunna leda fritt om ställskruven.
4. Montera 33327 alt. 33440 Ledplåt. Placeras så lågt som möjligt.

GB

1. Assemble 33324 Support plate Left and 33323 Support Plate Right. Use existing holes in strawhood
2. Assemble 45480 Adjustmentscrews and 45478 Plastic pipe.
3. Assemble 02300 Gas struts.

Gasstruts shall be easy to rotate around adjustmentscrew.
4. Assemble 33327 or 33440 Guide plate. Place as low as possible.

2. MONTERING / ASSEMBLY**S**

1. Montera 12110 alt. 12232 Fläkthus kpl tillsammans med 43860 Distanser och 45925 Distanser 13/40-10 mellan Bärplåtar och Fläkthus.

GB

1. Assemble 12110 alt. 12232 Fan unit cpl together with 43860 Spacer and 45925 Spacer 13/40-10 between Support plates and Fan unit cpl.

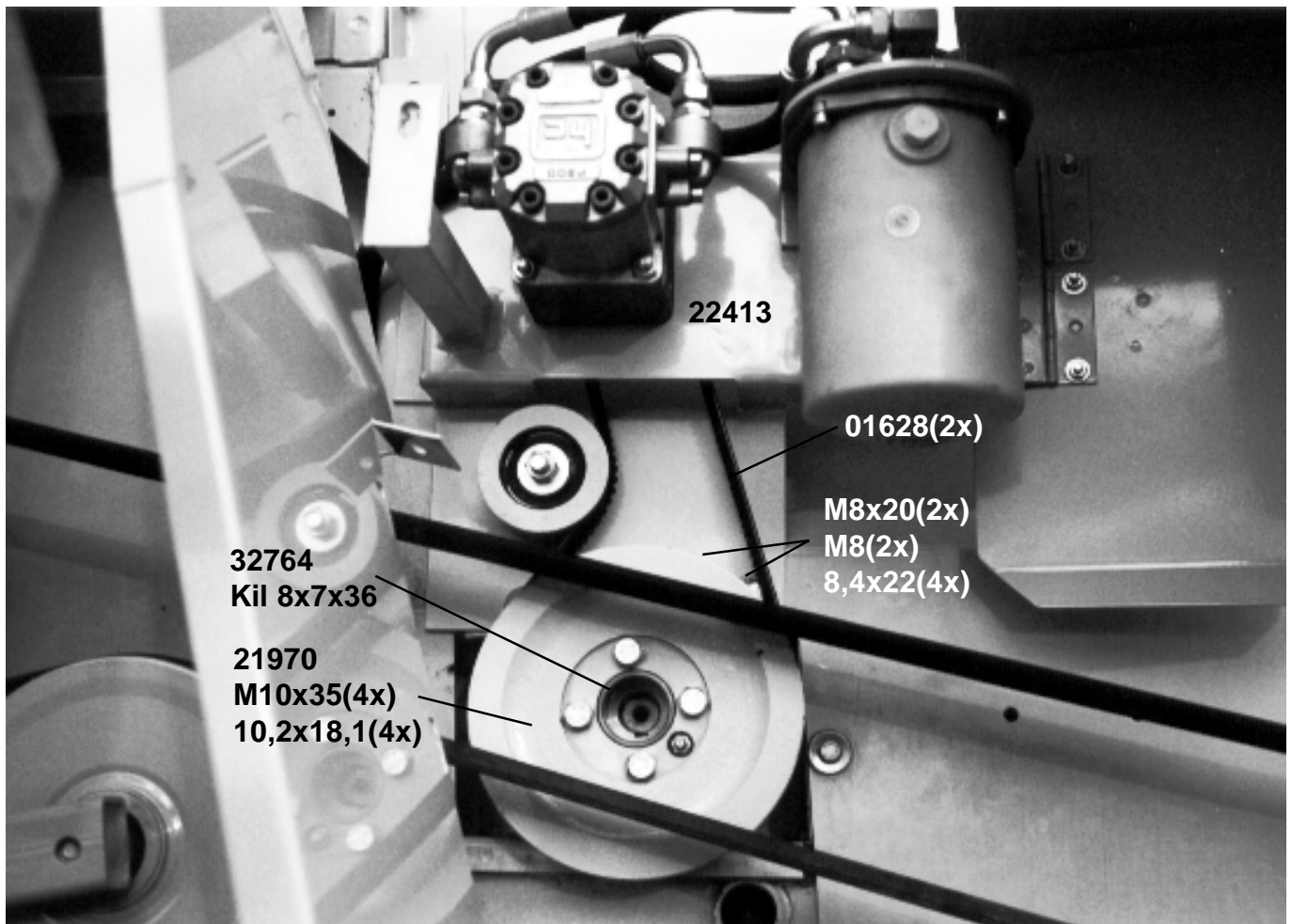
2. MONTERING / ASSEMBLY**S**

Justera agnspridarens lutning med hjälp av 45480 Ställskruv så att ett avstånd enligt bild erhålles.

GB

Adjust chaffspreader's angle by adjusting 45480 Adjustmentscrew to achieve distance given on picture

2. MONTERING / ASSEMBLY



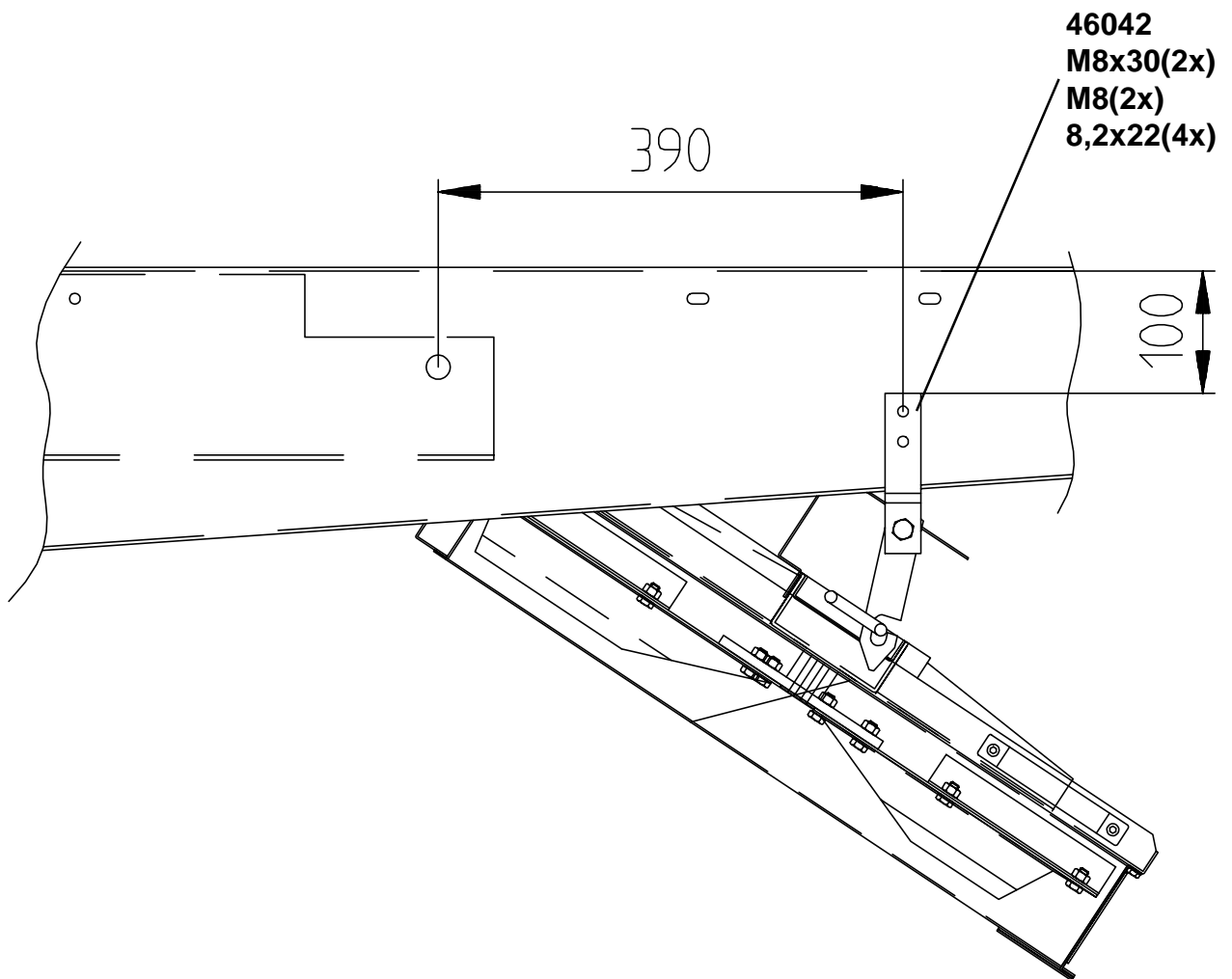
S

1. Montera 32764 Nav.
2. Montera 21970 Remskiva.
3. Montera 22413 Pumpaggregat. Använd 2 st befintliga hål i nederkant samt borra 1 st hål Ø9 i övre vänsterkant.
4. Montera 01628 Kilremmar.

GB

1. Assemble 32764 Nave.
2. Assemble 21970 Pulley.
3. Assemble 22413 Pumpunit. Use two existing holes in down edge and drill hole Ø9 in top edge
4. Assemble 01628 V-Belts.





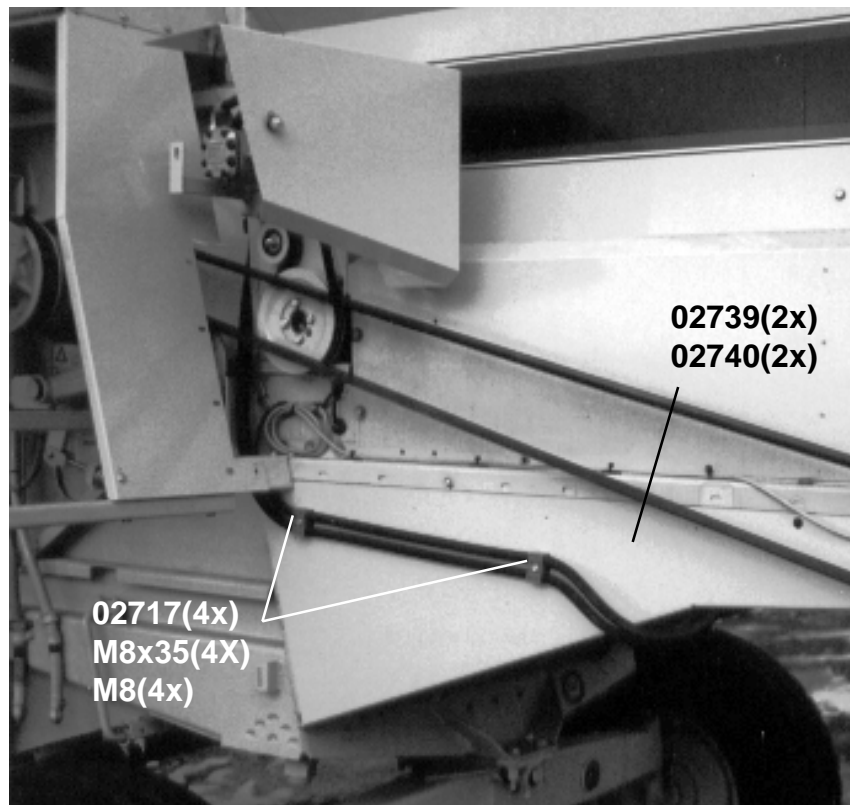
S

1. Montera 46042 Krok kpl på vänster yttersida till halmhackens bärplåt.

GB

1. Assemble 46042 Hook cpl on left outside of support plate to strawchopper.

2. ASSEMBLY



S

1. Montera 02717 Slanghållare
2. Montera 02739, 02740 Dekaler på båda sidor om tröskans halmhuv.
3. Anslut slangarna från pumpaggregatet till fläkthuset.

GB

1. Assemble 02717 Bracket for hoses.
2. Assemble 02739 and 02740 Decals on both sides of combine.
3. Connect hoses from pump unit with fan unit.

3. PROVKÖRNING / TESTING

S

1. Följ instruktioner i bifogad handbok avsnitt, "Maskinens funktion", för påfyllning av hydraulolja och provkörning.
2. Kontrollera remlinjer.
3. Kontrollera att inga oljeläckage förekommer.

GB

1. See enclosed user's manual how to fill up hydraulic oil and testing.
2. Check belt lines.
3. Check oil leakage.

4. EFTER PROVKÖRNING / AFTER TESTING

S

1. Lämna handbok och reservdelslista i förarhytten.

GB

1. Leave user's manual and spare part list in the cabin.

