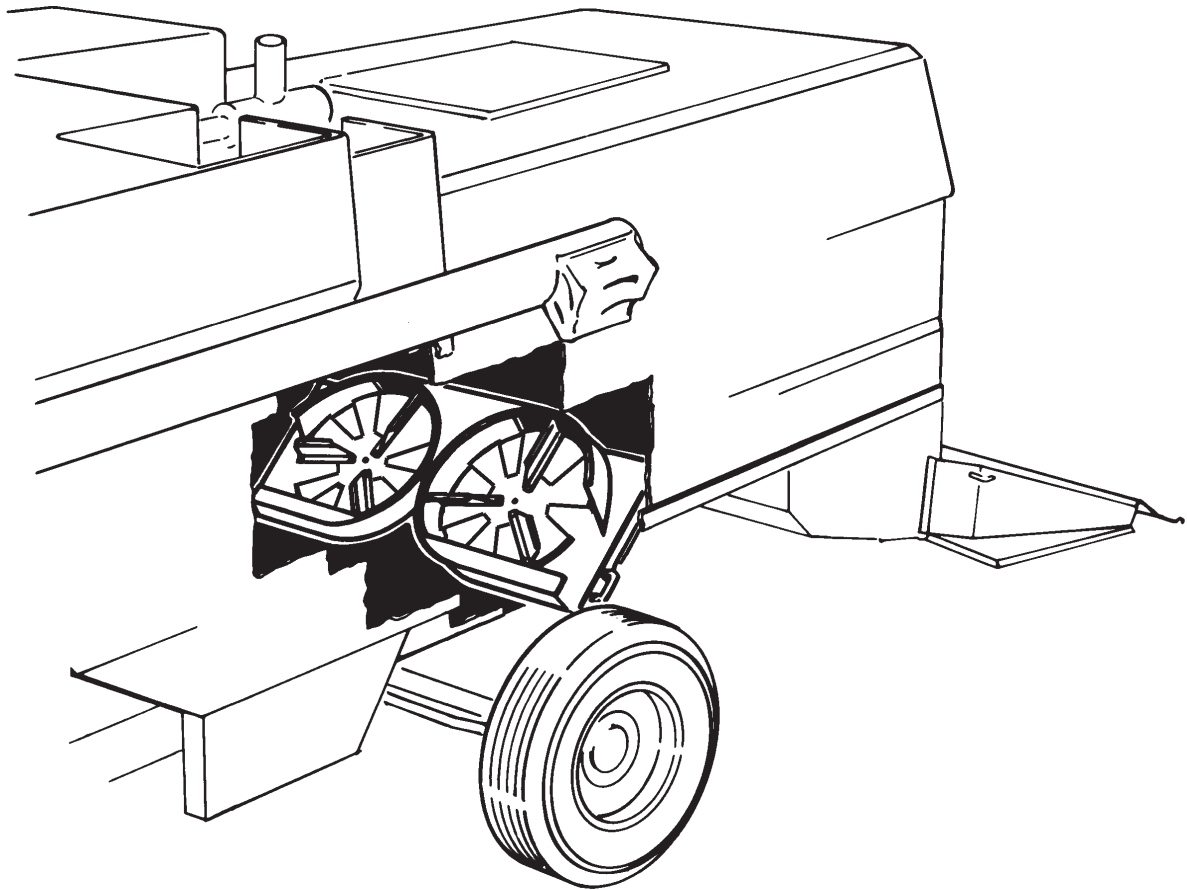


# MONTERINGSINSTRUKTION ASSEMBLY INSTRUCTION



B005f

## AGNSPRIDARE / CHAFFSPREADER

Art. nr. 12109, 12136

## NEW HOLLAND TX32-36

REKORDVERKEN Sweden AB

Öttum

SE-535 92 KVÄNUM

Tel. +46(0)511-37 01 00 Fax. +46(0)511-37 00 07

## 1. LEVERANSKONTROLL / DELIVERY CONTROL

### S

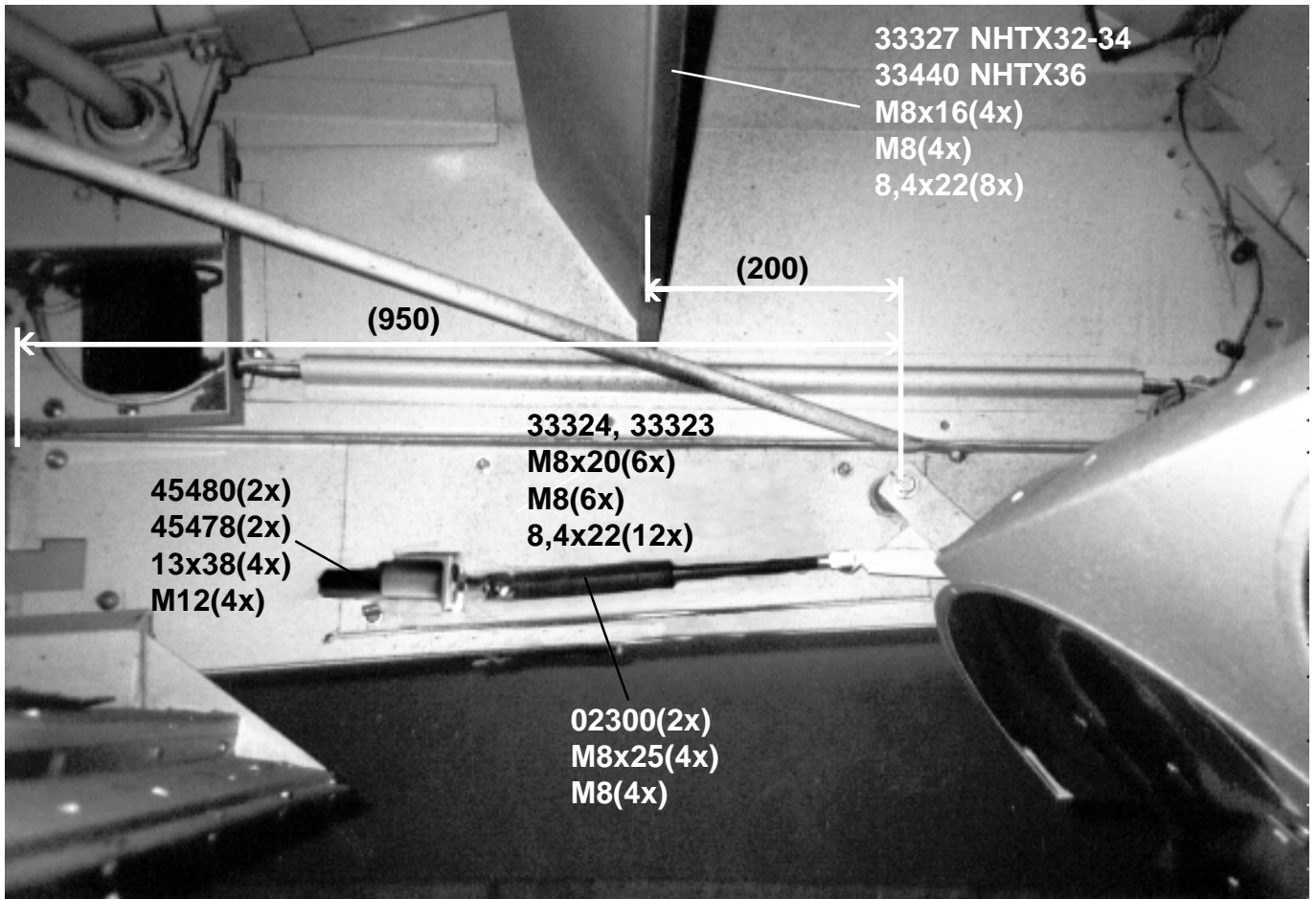
Kontrollera före monteringsstart att samtliga delar är med enligt nedanstående lista.

### GB

Check before start of assembling that you have received all parts.

Art. nr. Part no.	Benämning	Dimension	Ant. Qty.		Description
			TX32	TX36	
12110	FLÄKTHUS TALLRIK MONT.	L=1390	1	-	FAN UNIT
12232	FLÄKTHUS TALLRIK MONT.	L=1670	-	1	FAN UNIT
33327	LEDPLÅT AGNSPRID SVETS	L=1453	1	-	GUIDE PLATE
33440	LEDPLÅT AGNSPRID SVETS	L=1713	-	1	GUIDE PLATE
01637	KILREM	BX 58	1	1	V-BELT
22353	PUMPAGGREGAT KPL NH TX32-68		1	1	PUMP UNIT
21971	REMSKIVA	dW=300	1	1	PULLEY
33491	DRIVAXEL		1	1	SHAFT
33324	BÄRPLÅT SVETS VÄ		1	1	SUPPORT PLATE L
33323	BÄRPLÅT SVETS HÖ		1	1	SUPPORT PLATE R
46042	KROK KPL		1	1	HOOK
46045	SKRUVPÅSE AGNSPRIDARE TX32-36		1	1	SCREWS
	INSTRUKTIONSBOK		1	1	USER'S MANUAL
	RESERVDELSLISTA		1	1	SPARE PART LIST
	MONTERINGSINSTRUKTION		1	1	ASSEMBLY INSTRUCTION

## 2. MONTERING / ASSEMBLY



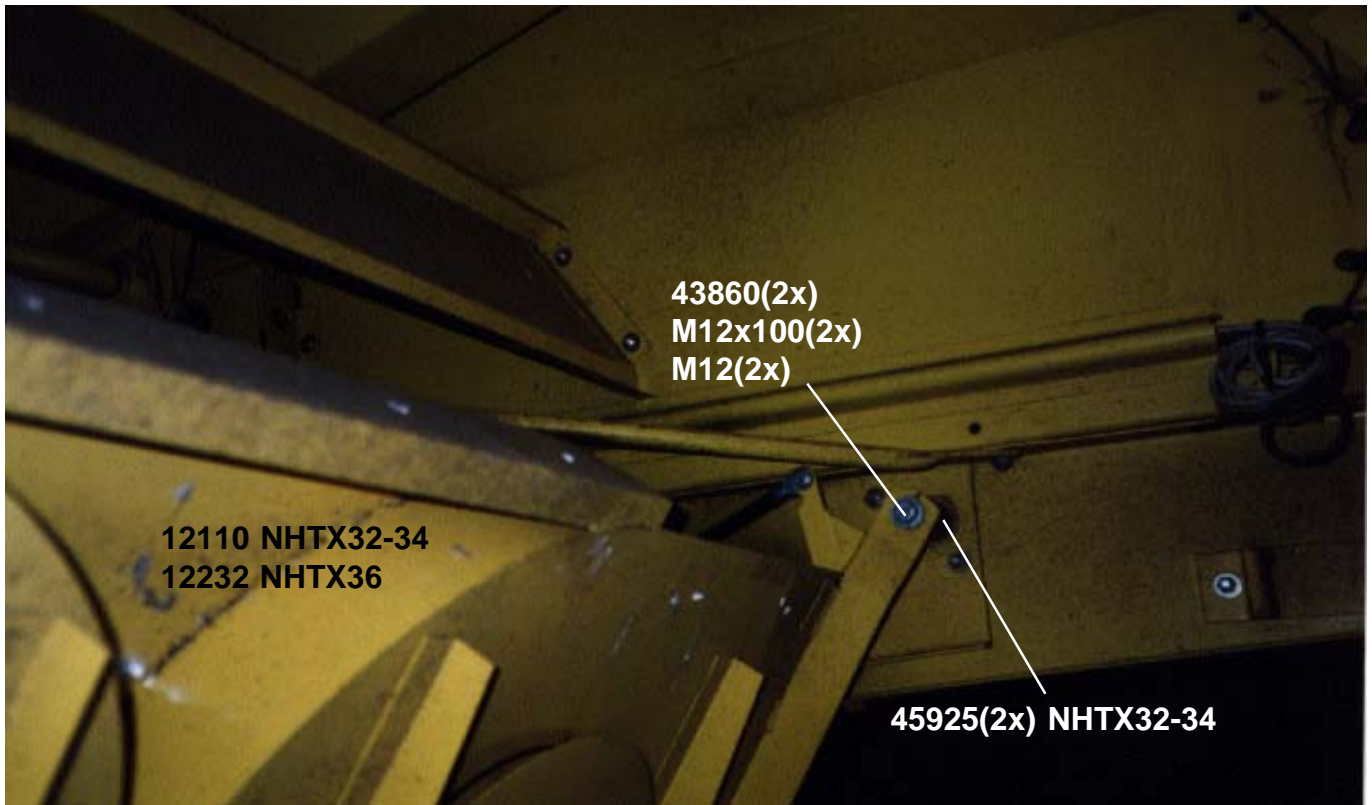
### S

1. Montera 33324 Bärplåt Vänster samt 33323 Bärplåt Höger. Måttet 950 mm gäller från början av befintlig bärplåt till halmhacken. Använd befintliga hål i halmhuven.
2. Montera 45480 Ställskruvar samt montera 45478 Plaströr
3. Montera 02300 Gasfjädrar.  
Gasfjädrarna skall kunna leda fritt om ställskruven.
4. Montera 33327 alt. 33440 Ledplåt. Placeras så lågt som möjligt.

### GB

1. Assemble 33324 Support plate Left and 33323 Support Plate Right. Measure 950 reference from the beginning of support plate for strawchopper. Use existing holes in strawhood
2. Assemble 45480 Adjustmentscrews and 45478 Plastic pipe.
3. Assemble 02300 Gas struts.  
Gasstruts shall be easy to rotate around adjustmentscrew.
4. Assemble 33327 or 33440 Guide plate. Place as low as possible.

## 2. MONTERING / ASSEMBLY



### S

1. Montera 12110 alt. 12232 Fläkthus kpl tillsammans med 43860 Distanser  
Till New Holland TX32-34 används 45925 Distanser 13/40-10 mellan Bärplåtar och Fläkthus.

### GB

1. Assemble 12110 alt. 12232 Fan unit cpl together with 43860 Spacer.  
To New Holland TX32-34 will be used 45925 Spacer 13/40-10 between Support plates and Fan unit cpl.

## 2. MONTERING / ASSEMBLY



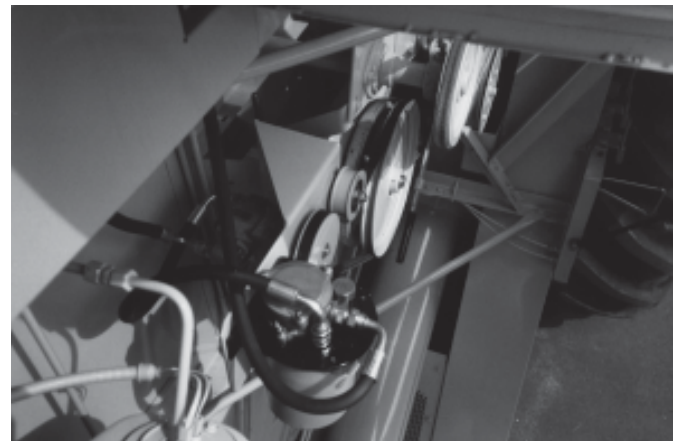
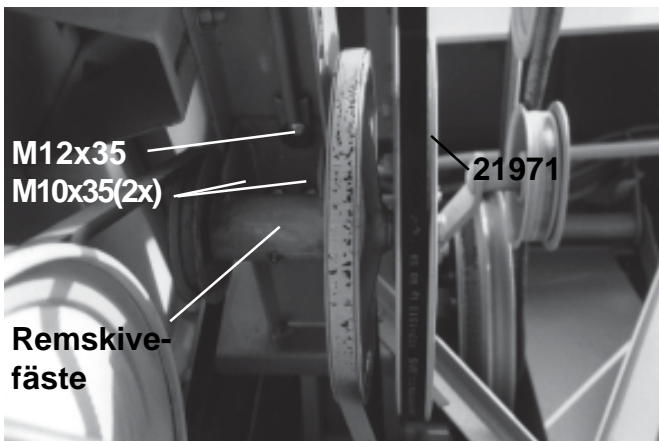
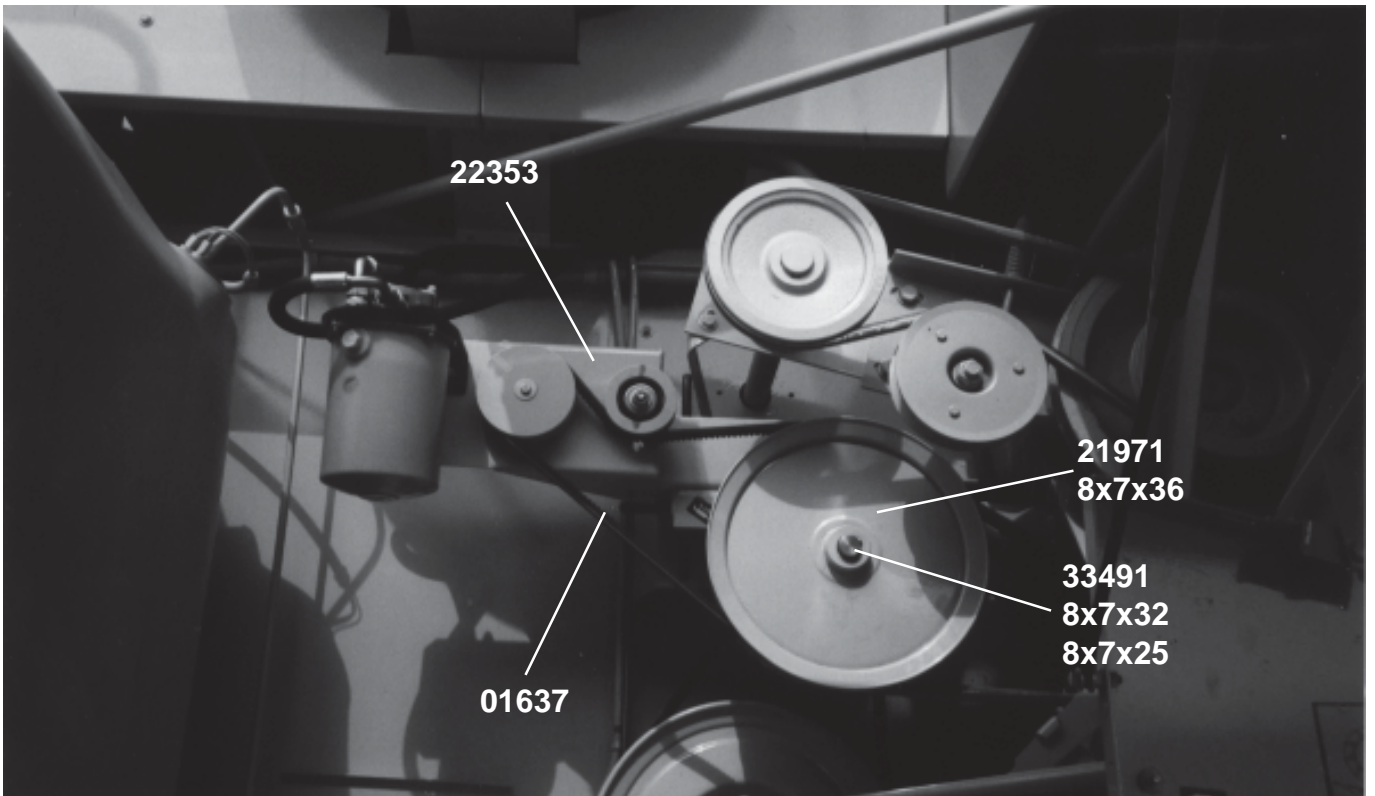
**S**

Justera agnspridarens lutning med hjälp av 45480 Ställskruv så att ett avstånd enligt bild erhålles.

**GB**

Adjust chaffspreader's angle by adjusting 45480 Adjustmentscrew to achieve distance given on picture

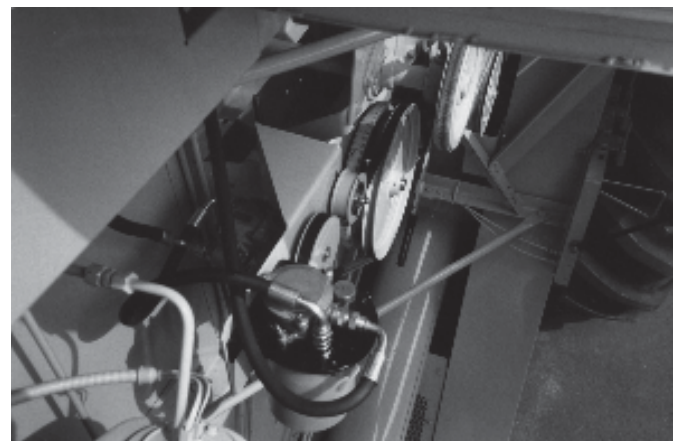
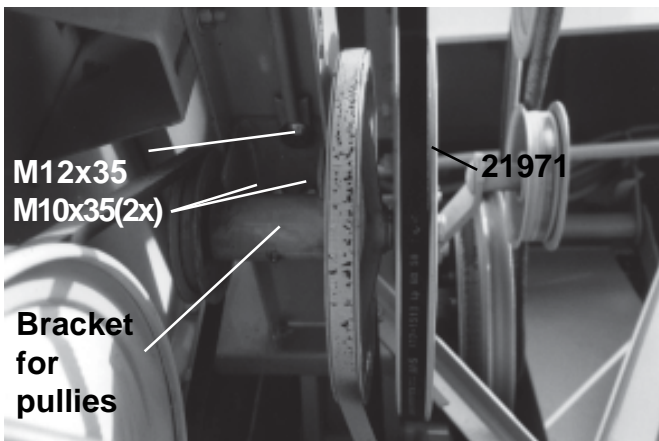
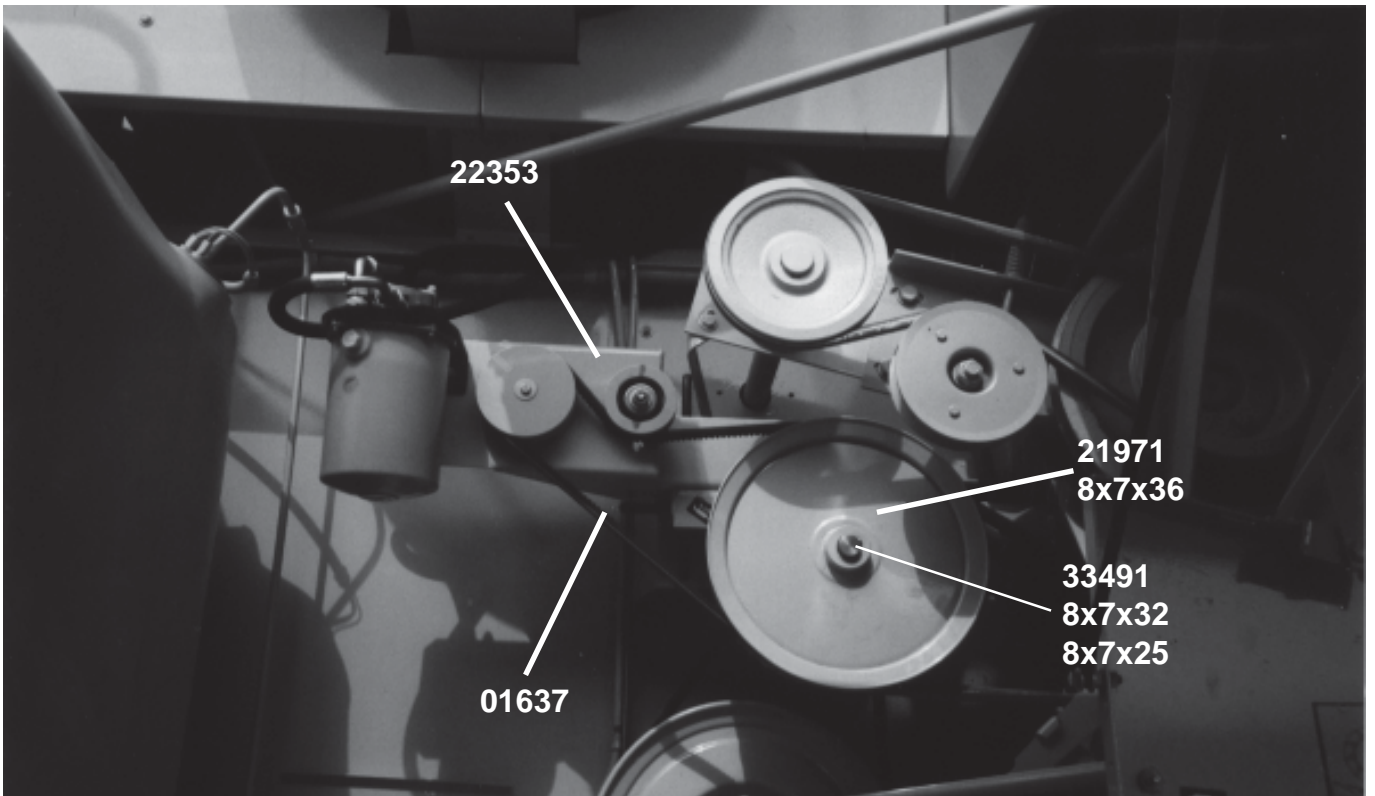
## 2. MONTERING / ASSEMBLY



### S

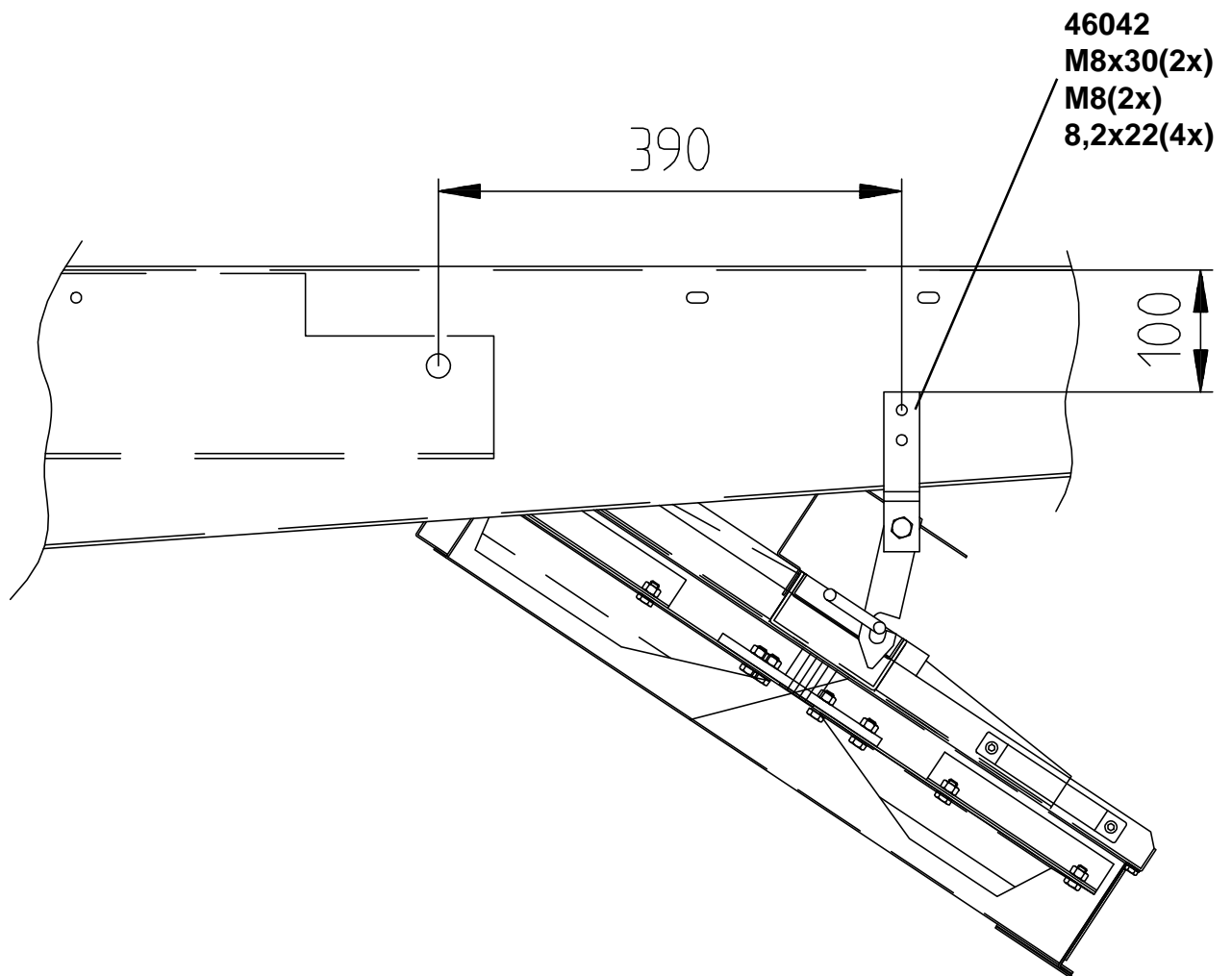
1. Ersätt original axel på remskivefäste med 33491 Drivaxel. Använd Kil 8x7x25 och 8x7x32. Drivaxeln är längre för att senare kunna montera 21971.
2. Montera original remskivefäste med vagnsbult M12x35 tillfälligt.
3. Montera 23353 Pumpaggregat med vagnsbult M10x35(2x). Skruva sedan M12x35 genom både remskivefäste samt 22353 Pumpaggregat.
4. Montera 21971 Remskiva med Kil 8x7x36
5. Montera 01637 Kilrem BX 58. Spänn remmen och kontrollera remlinjen.
6. Slangar från pumpaggregatet drages under motorn till tröskans vänstra sida.

## 2. MONTERING / ASSEMBLY



### GB

1. Change original shaft on bracket for pulleys with 33491 shaft. Use key 8x7x25 and 8x7x32. The new shaft is longer for make it possible to assemble 21971 Pulley later.
2. Assemble original bracket for pulleys with headscrew M12x35.
3. Assemble 23353 Pumpunit with headscrew M10x35(2x). Then assemble headscrew M12x35 through both bracket for pulleys and 22353 Pump unit.
4. Assemble 21971 Pulley with key 8x7x36
5. Assemble 01637 V-belt BX 58. Tighten v-belt and check belt line.
6. Hooses from Pump unit will be placed under engine to combine's left side.



**S**

1. Montera 46042 Krok kpl på vänster yttersida till halmhackens bärplåt.

**GB**

1. Assemble 46042 Hook cpl on left outside of support plate to strawchopper.



## 2. ASSEMBLY



### S

1. Montera 02717 Slanghållare
2. Montera 02739, 02740 Dekaler på båda sidor om tröskans halmhuv.
3. Anslut slangarna från pumpaggregatet till fläkthuset.

### GB

1. Assemble 02717 Bracket for hoses.
2. Assemble 02739 and 02740 Decals on both sides of combine.
3. Connect hoses from pump unit with fan unit.

### **3. PROVKÖRNING / TESTING**

#### **S**

1. Följ instruktioner i bifogad handbok avsnitt, "Maskinens funktion", för påfyllning av hydraulolja och provkörning.
2. Kontrollera remlinjer.
3. Kontrollera att inga oljeläckage förekommer.

#### **GB**

1. See enclosed user's manual how to fill up hydraulic oil and testing.
2. Check belt lines.
3. Check oil leakage.

### **4. EFTER PROVKÖRNING / AFTER TESTING**

#### **S**

1. Lämna handbok och reservdelslista i förarhytten.

#### **GB**

1. Leave user's manual and spare part list in the cabin.