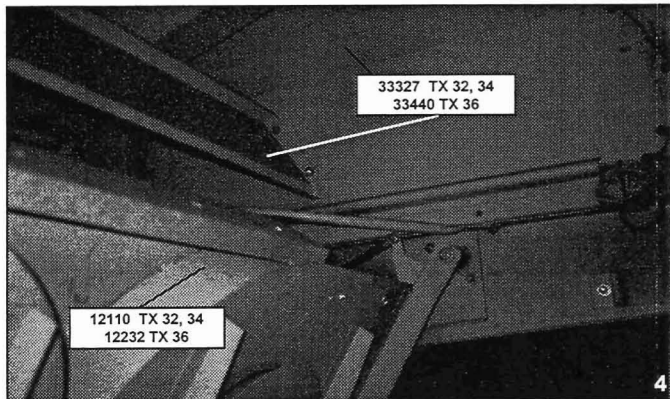
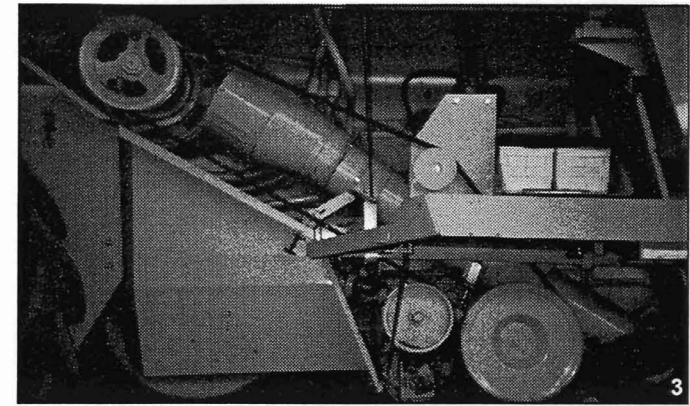
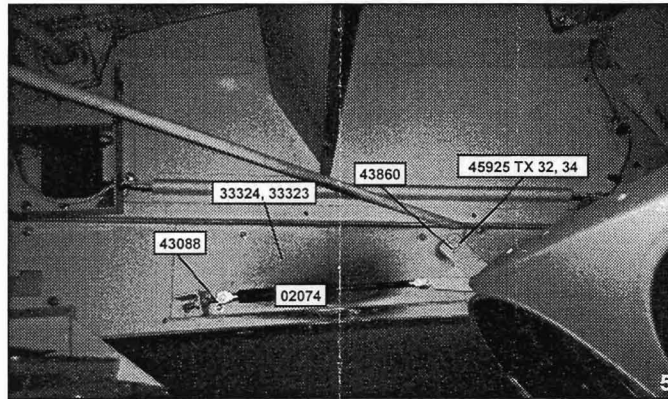


22289: M8x20, M8, 8.4x22



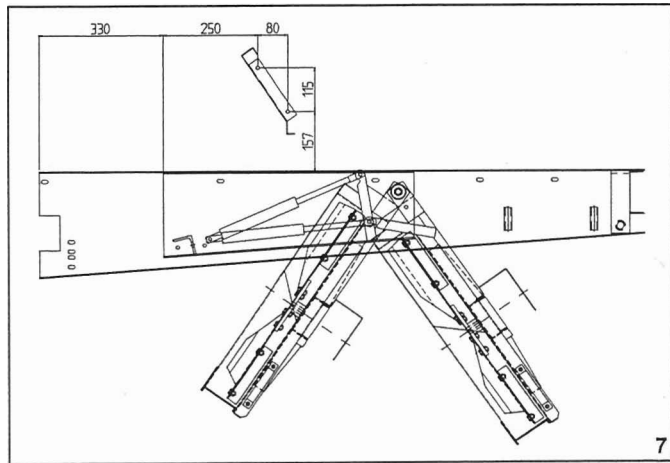
12110, 12232: M12x90, M12  
33327, 33440: M8x16, M8, 8.4x22



43088: M12  
02074: M8x25, M8  
33324, 33323: M8x20, M8, 8.4x22



02717: M8x35, M8



**(S) Efter montering och före driftskörning.**

Kontrollera:

- Remlinjer.
- Att olja är påfylld i hydraultanken.
- Remspänning efter de första 2 driftstimmar.
- Att handbok och reservdelslista lämnas i förarhytten.

**(GB) After assembly, before operating.**

Check:

- Beltline.
- Oil in hydraulic tank.
- Belt tension after 2 hours.
- Leave user's manual and spare part list in the cabin.

9



12109  
12136

NEW HOLLAND TX 32, 34  
NEW HOLLAND TX 36

Kopla	Dat.
	JUNI 1995
T0585	