

# **RESERVDELSLISTA SPARE PART LIST**



## **AGNSPRIDARE/ CHAFFSPREADER**

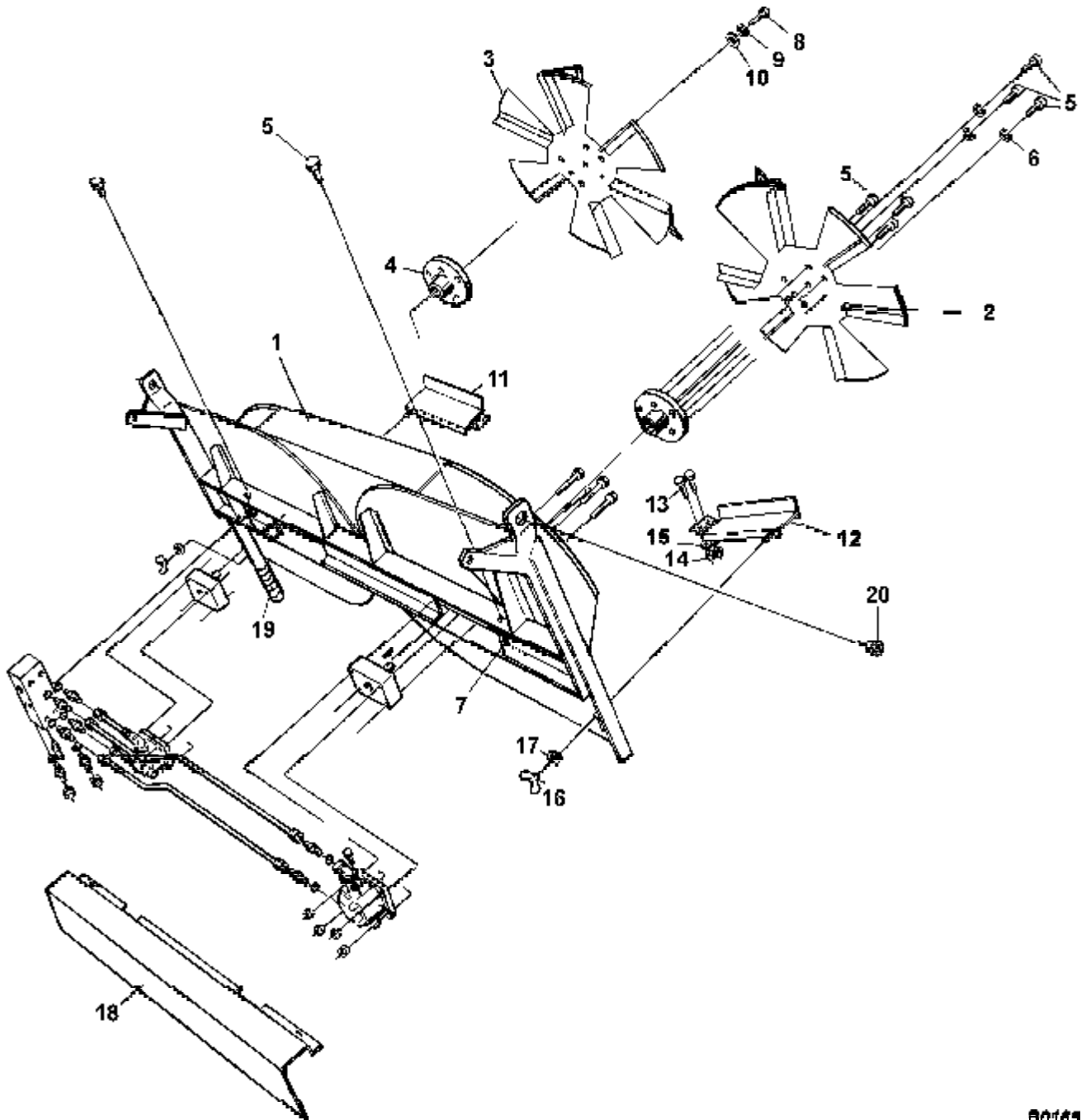
Art. nr. 12313, 12314

## **CLAAS LEXION 420-460**

**REKORDVERKEN Sweden AB**  
Öttum

**SE-535 92 KVÄNUM**

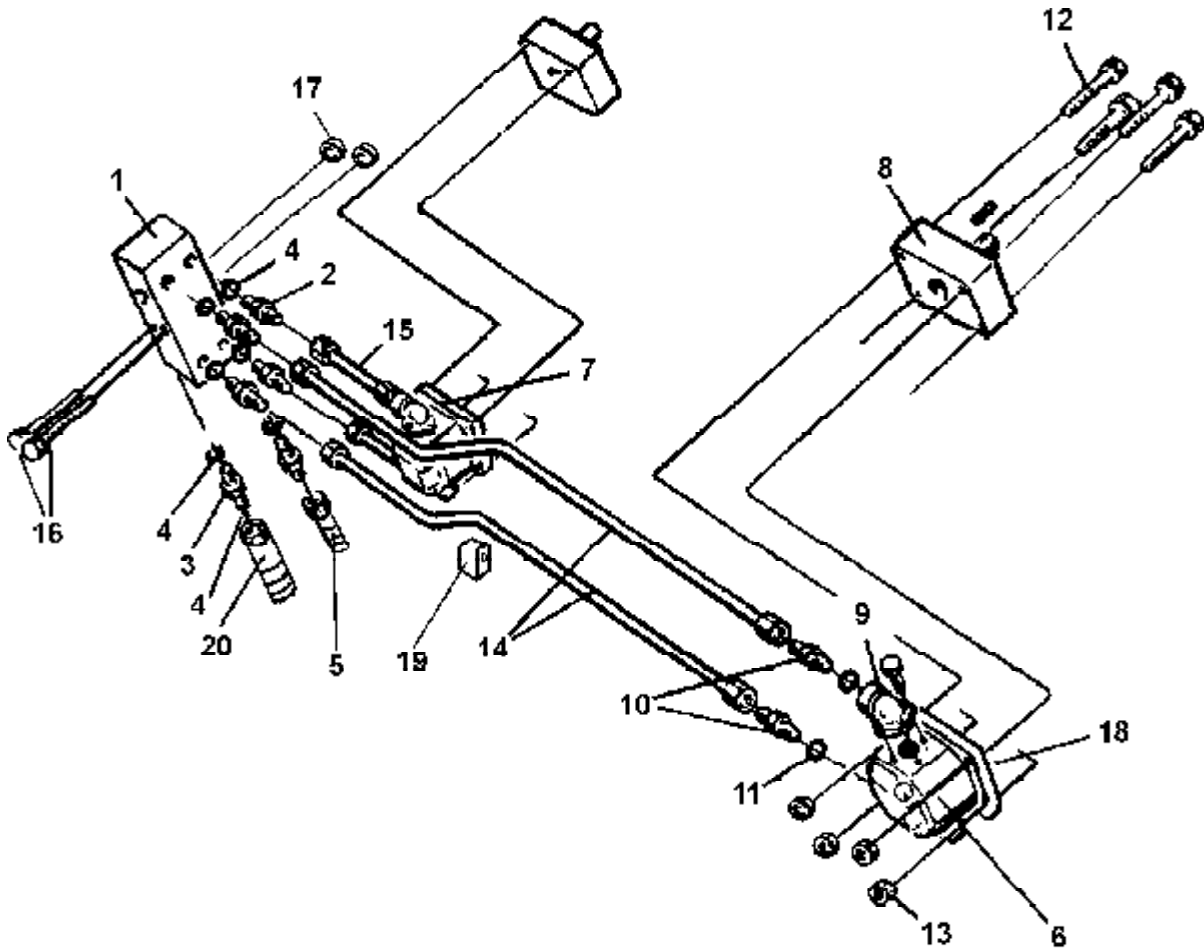
**Tel. +46(0)511-37 01 00 Fax. +46(0)511-37 00 07**



B0165

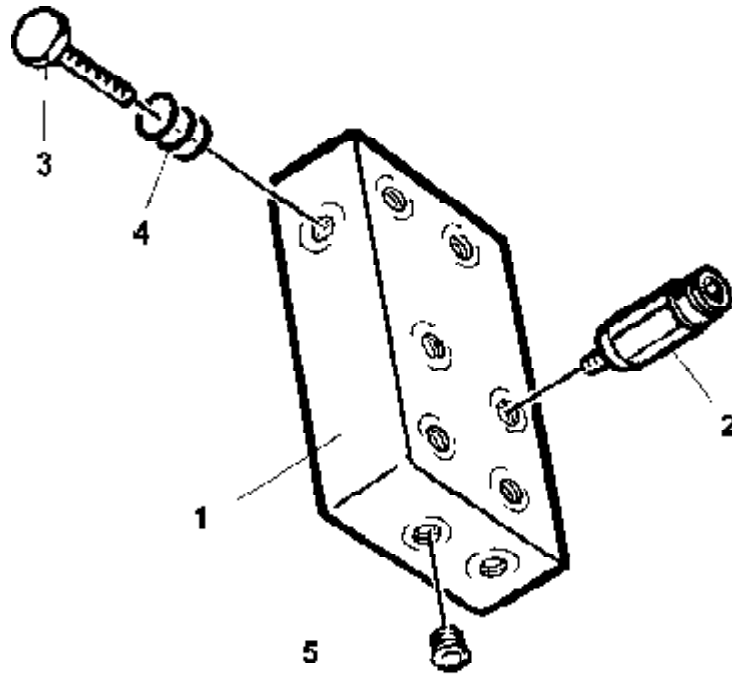


Pos	Art. nr. P/N	Benämning	Dim.	Ant. Qty		Discription
				420-430	440-460	
1	12346	Fläkthus		1	-	Fan house
1	12343	Fläkthus		-	1	Fan house
2	22361	Tallrik	Ø600	1	-	Disc
2	22502	Tallrik	Ø740	-	1	Disc
3	22362	Tallrik	Ø600	1	-	Disc
3	22501	Tallrik	Ø740	-	1	Disc
4	33110	Nav		2	2	Hub
5	09208	Skruv	M8* 16	14	14	Screw
6	00811	Fjäderbricka	8,1*14	12	12	Screw
7	09558	Låsmutter	M8	2	2	Lock nut
8	09205	Skruv	M6* 20	2	2	Screw
9	00810	Bricka	6.5*11.5	2	2	Washer
10	00808	Bricka	7.0*28	2	2	Washer
11	33184	Ledplåt		1	-	Steering plate
11	33178	Ledplåt		-	1	Steering plate
12	33183	Ledplåt		1	-	Steering plate
12	33179	Ledplåt		-	1	Steering plate
13	09462	Skruv	M6* 16	4	4	Screw
14	09569	Låsmutter	M6	4	4	Lock nut
15	00800	Bricka	7.0*16	4	4	Washer
16	09548	Vingmutter	M6	2	2	Wingnut
17	00808	Bricka	7.0*28	2	2	Washer
18	33720	Skydd		1	-	Guard motor
18	33718	Skydd		-	1	Guard motor
19	02115	Handtag		1	1	Handle
20	43860	Distans		2	2	Spacer



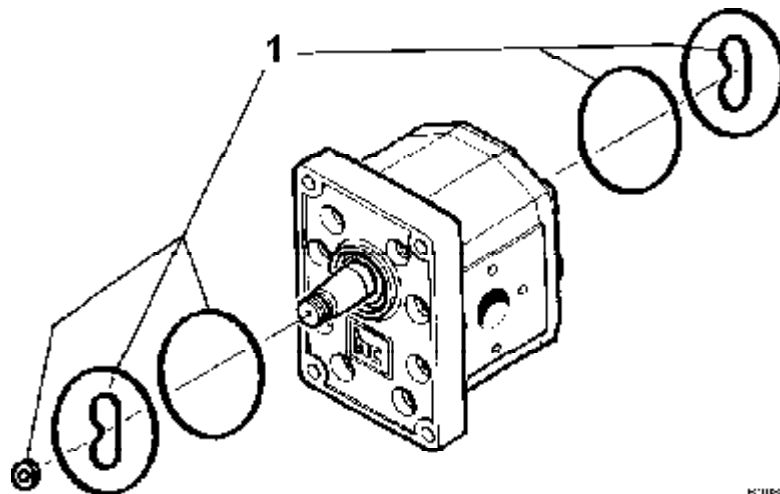
B0164

Pos	Art. nr. P/N	Benämning	Dim.	Ant. Qty.		Discription
				420-430	440-460	
1	02852	VENTILBLOCK KPL		1	1	VALVE BLOCK
2	02668	GE 8-LR	R1/4"	4	4	ADAPTOR
3	02661	ADAPTER RAK	u1/4"	2	2	ADAPTOR
4	02667	TREDO TÄTRING	1/4"	8	8	SEAL RING
5	02756	SNABBKOPP. HANE		1	1	QUICK COUPL. MALE
6	02857	HYD.MOTOR	109S	1	1	MOTOR
7	02858	HYD.MOTOR	109D	1	1	MOTOR
8	02659	STÖDLAGER 106		2	2	BEARING
9	02662	ANSLUT. FLÄNS	R3/8"	4	4	CONTACT FLANGE
10	02663	GE 8-LR R3/8"		4	4	ADAPTOR
11	02455	TREDO TÄTRING	3/8"	4	4	SEAL RING
12	09695	SKRUV	6* 70 F	8	8	SCREW
13	09569	LÅSMUTTER	6 F	8	8	LOCK NUT
14	33728	HYDRAULRÖR		2	-	PIPE
14	33683	HYDRAULRÖR		-	2	PIPE
15	33186	HYDRAULRÖR		2	2	PIPE
16	09683	SKRUV	6*100 F	2	2	SCREW
17	09569	LÅSMUTTER	6 F	2	2	LOCK NUT
18	02822	SPLINESHYLSA		2	2	SPLINE WAY
19	02606	RÖRHÅLLARE		-	2	BRACKET
20	02755	SNABBKOPP. HONA		1	1	QUICK COUPL. FEM.



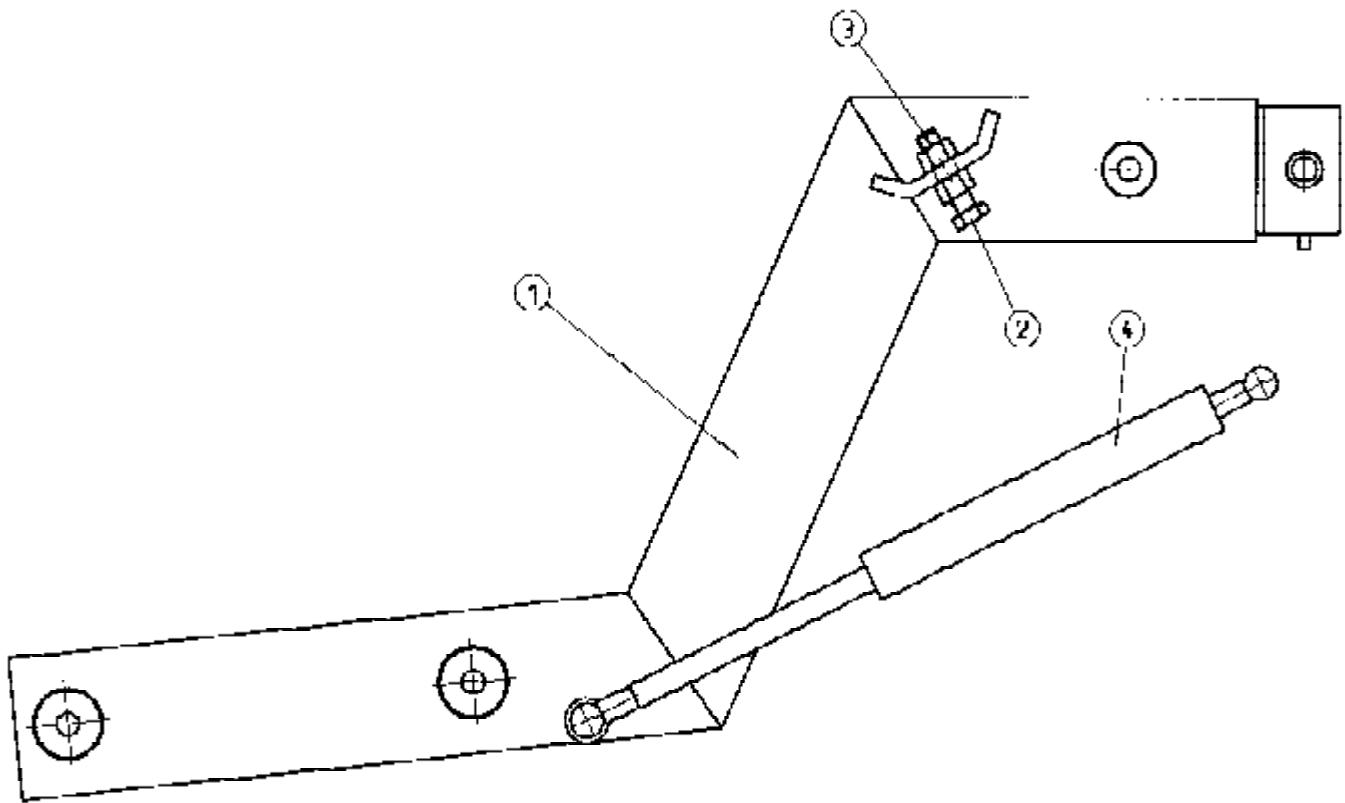
B0102

Pos	Art. nr. P/N	Benämning	Dim.	Ant. Qty.	Discription
1	02040	VENTILHUS		1	VALVEBLOCK
2	02802	TRYCKBEGRÄNSARE		1	PRESSURE REDUCER
3	02853	FLÖDESDILARE		1	FLOW DEVIDER
4	02800	TÅT.SATS		1	SEAL KIT
5	02801	BACKVENTIL		1	CHECK VALVE



B0102

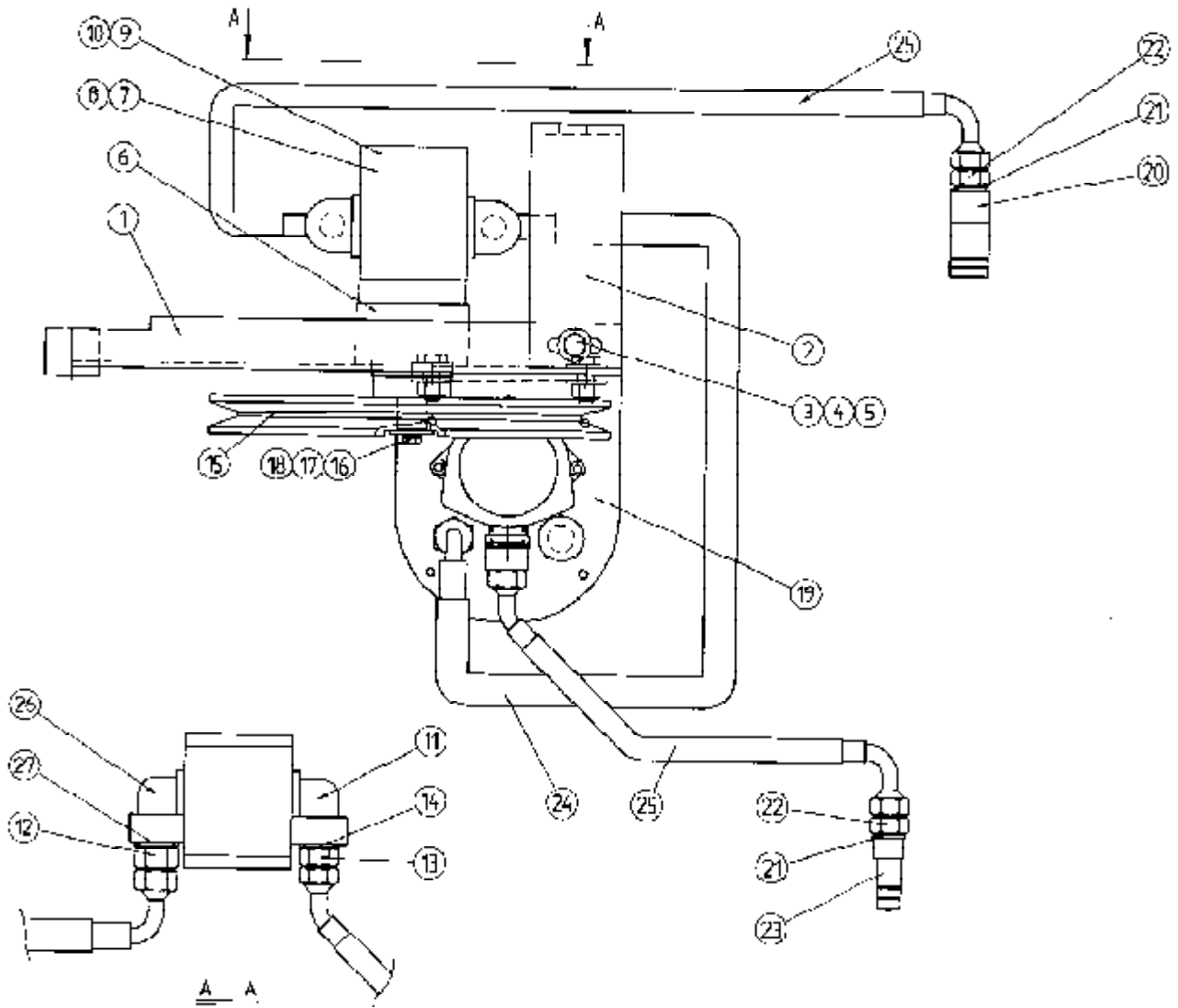
Pos	Art. nr. P/N	Benämning	Dim.	Ant. Qty.	Discription
1	02813	TÅT.SATS HC		1	SEAL KIT



B0161



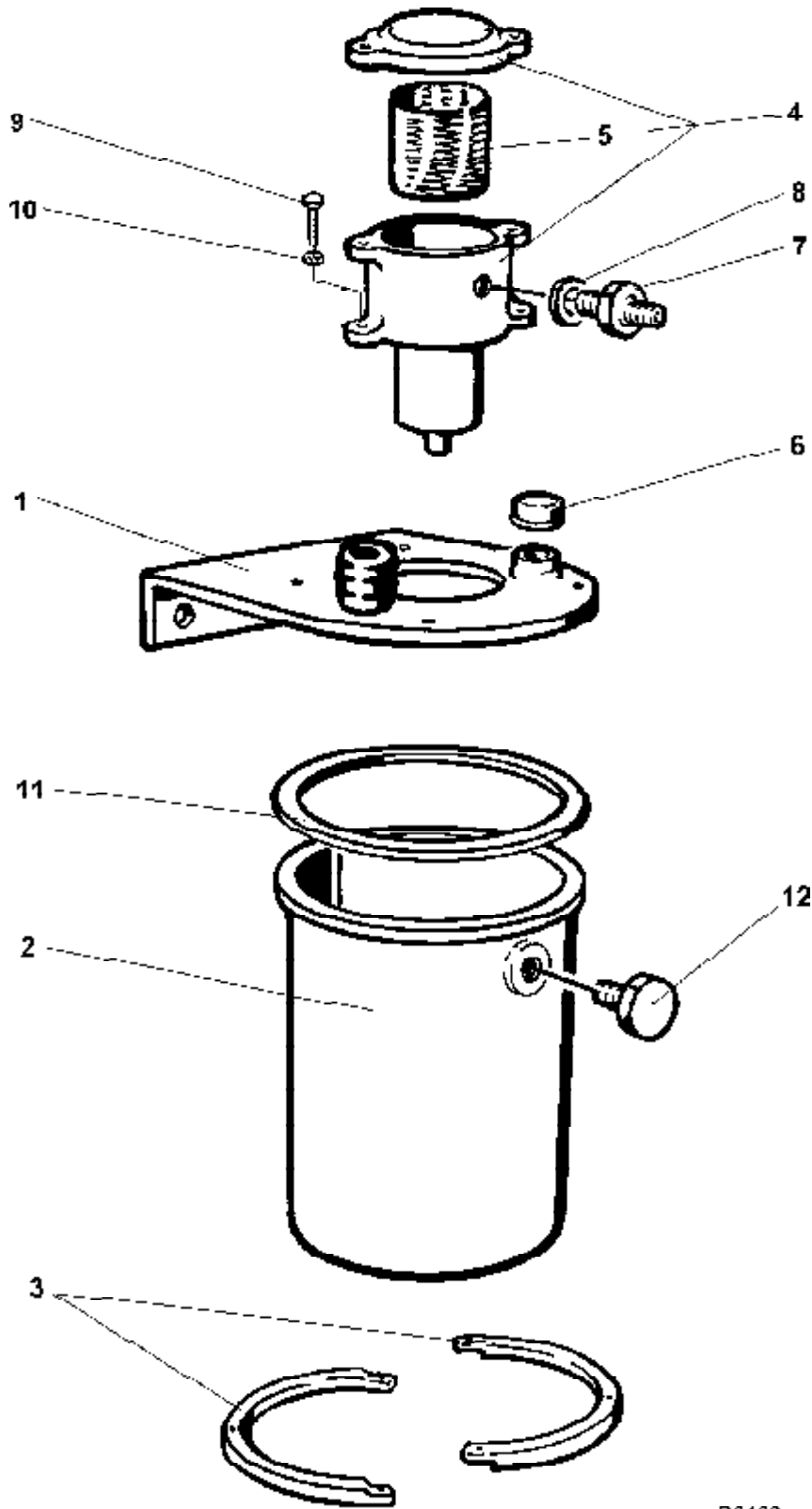
<b>Pos</b>	<b>Art. nr. P/N</b>	<b>Benämning</b>	<b>Dim.</b>	<b>Ant. Qty.</b>	<b>Discription</b>	
1	22533	UPPHÄNGNING VÄ		1	SUSPENSION LH	
1	22537	UPPHÄNGNING HÖ		1	SUSPENSION RH	
2	09444	SKRUV	M12* 50	2	SCREW	
3	09533	MUTTER	M12	4	NUT	
4	02848	GASFJÄDER KPL		2	GAS STRUT	







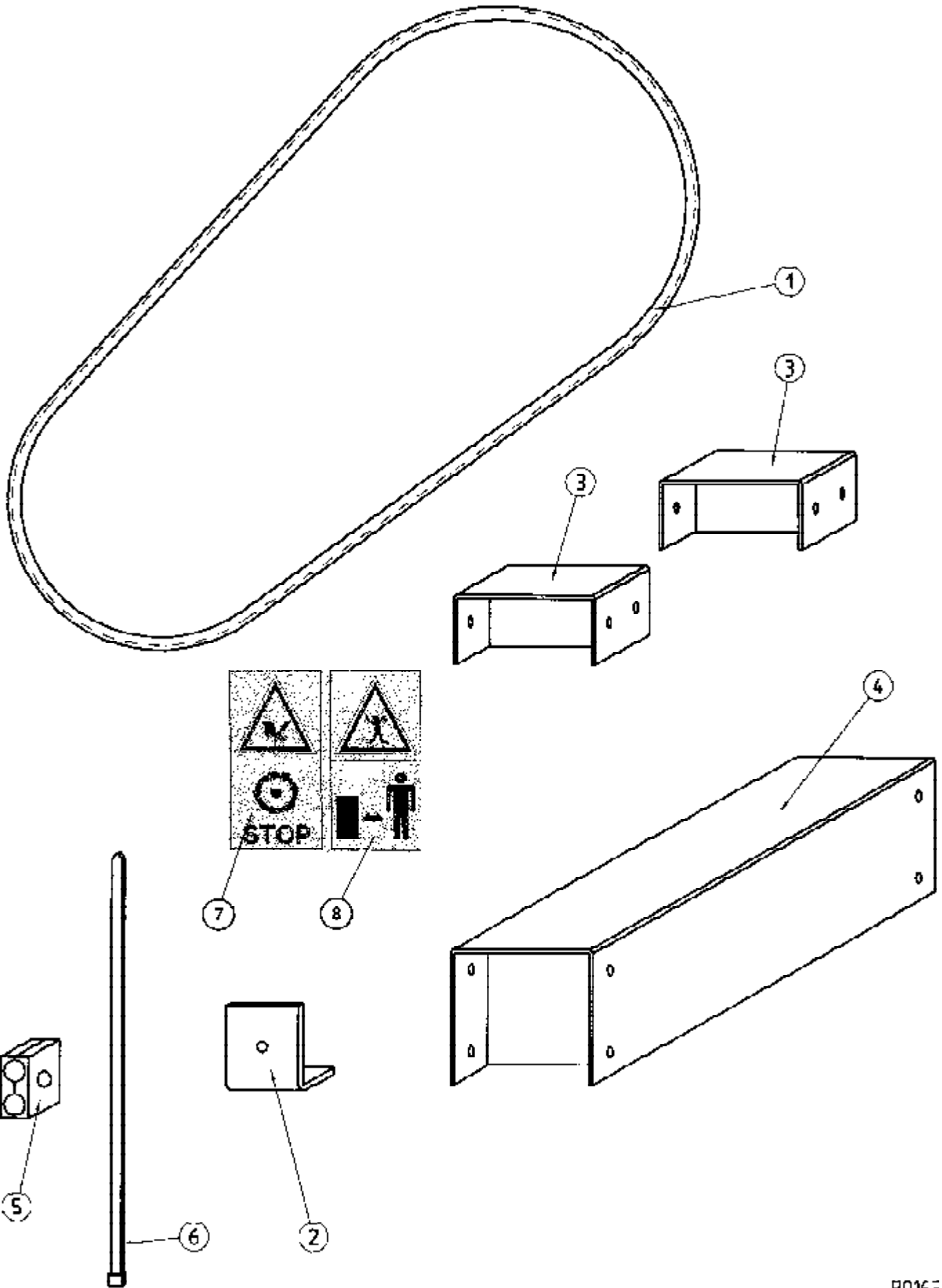
Pos	Art. nr. P/N	Benämning	Dim.	Ant. Qty.	Discription
1	33713	PUMPFÄSTE		1	BRACKET FOR PUMP
2	46466	SPÄNNFÄSTE		1	TENSIONER
3	09210	SKRUV	M8* 25	1	SCREW
4	00829	BRICKA	8.4*22	2	WASHER
5	09558	LÅSMUTTER	M8	1	LOCK NUT
6	02659	STÖDLAGER		1	SUPPORT BEARING
7	02792	HYD.PUMP	7.8	1	PUMP
8	02822	SPLIN.HYLSA	Z=14	1	SPLINEWAY
9	09695	SKRUV	M6* 70	4	SCREW
10	09569	LÅSMUTTER	M6	4	LOCK NUT
11	02662	ANSLUTNINGSSFLÄNS	R3/8"	1	CONTACT FLANGE
12	02449	ADAPTER RAK	u1/2"-u1/2"	1	ADAPTOR
13	02447	ADAPTER RAK	u3/8"-u3/8"	1	ADAPTOR
14	02455	TREDO TÄTRING	3/8"	1	SEAL RING
15	46470	REMSKIVA	Ø250	1	PULLEY
16	09205	SKRUV	M6* 20	1	SCREW
17	00809	FJÄDERBRICKA	6.1*11.8	1	LOCKWASHER
18	00808	BRICKA	7.0*28	1	WASHER
19	22532	TANK KPL		1	TANK COMPLETE
20	02755	SNABBKOPP. HONA	i1/4"	1	COUPLING, FEMALE
21	02667	TREDO TÄTRING	1/4"	2	SEAL RING
22	02744	ADAPTER RAK	u1/4"-u3/8"	2	ADAPTOR
23	02756	SNABBKOPP. HANE	i1/4"	1	COUPLING, MALE
24	33715	SLANG	1/2"	1	HOSE
25	33591	SLANG	3/8"	2	HOSE
26	02860	ANSLUTNINGSSFLÄNS	R1/2"	1	CONTACT FLANGE
27	02456	TREDO TÄTRING	1/2"	1	SEALRING



B0162



<b>Pos.</b>	<b>Art. nr. P/N</b>	<b>Benämning</b>	<b>Dim.</b>	<b>Ant. Qty.</b>	<b>Discription</b>	
1	22531	TANKFÄSTE		1	BRACKET FOR TANK	
2	02855	TANK		1	TANK	
3	02786	FLÄNS TILL TANK		2	FLANGE	
4	02784	RETUROLJEFILTER		1	OILFILTER	
5	02803	RETUROLJEFILTER		1	OILFILTER	
6	02785	LOCK		1	COVER	
7	02448	ADAPTER RAK		1	ADAPTOR	
8	02456	TREDO TÄTRING		1	SEALRING	
9	09612	INSEXSKRUV	M6* 16	2	SCREW	
10	00809	FJÄDERBRICKA	6.1*11.8	2	LOCK WASHER	
11	02827	PACKNING PLAN		1	SEAL	
12	02047	SYNGLAS		1	OIL LEVEL GLASS	





<b>Pos.</b>	<b>Art. nr. P/N</b>	<b>Benämning</b>	<b>Dim.</b>	<b>Ant. Qty.</b>	<b>Discription</b>	
1	01639	KILREM		1	V-BELT	
2	46477	FÄSTE SLANG		1	BRACKET	
3	46480	ÖVRE FÄSTE		2	UPPER BRACKET	LEXION 440-460
4	46483	NEDRE FÄSTE		1	LOWER BRACKET	LEXION 440-460
5	02717	KLÄMMA		6	CLAMP	
6	02086	BUNTBAND		10	BUNDLING BAND	
7	02740	DEKAL STOPP		2	DECAL STOP	
8	02739	DEKAL		2	DECAL	