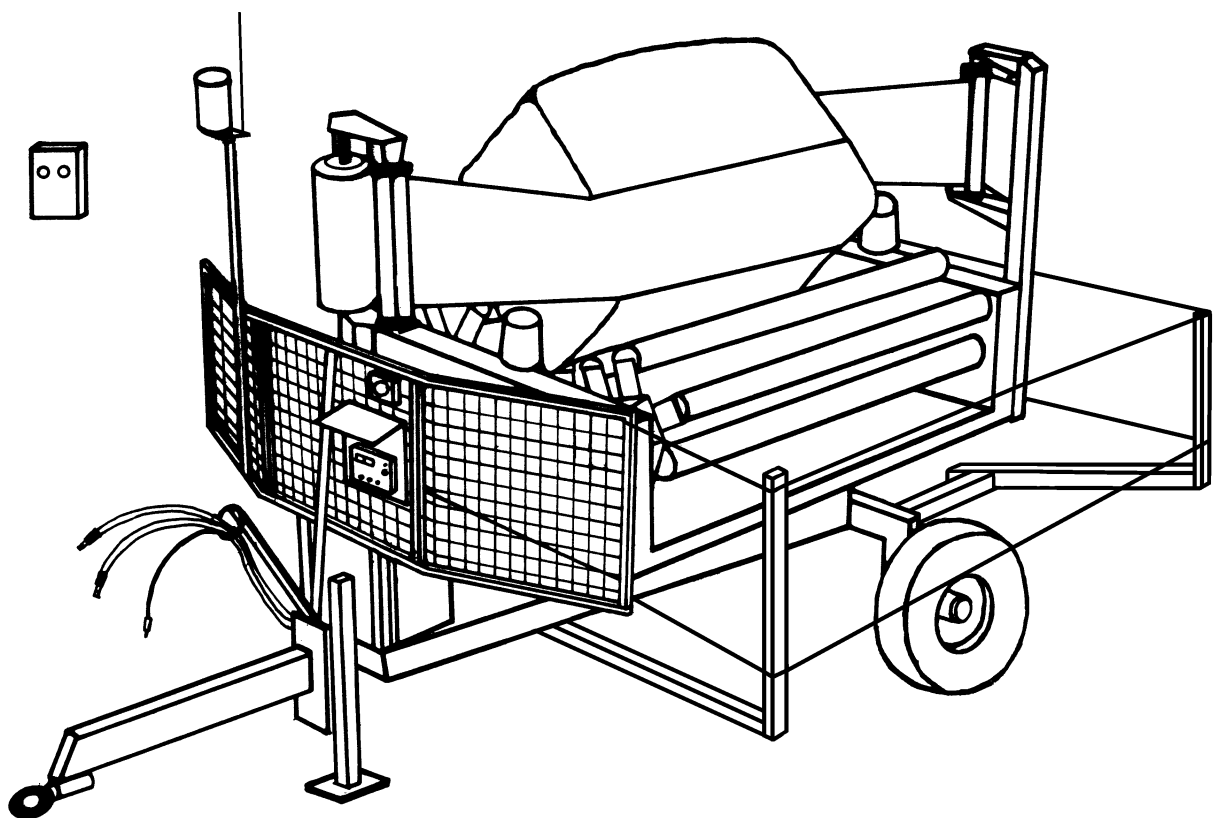


# RESERVDELSLISTA SPARE PART LIST



**Q-PACK 70, 90, 100, 120 M95->**

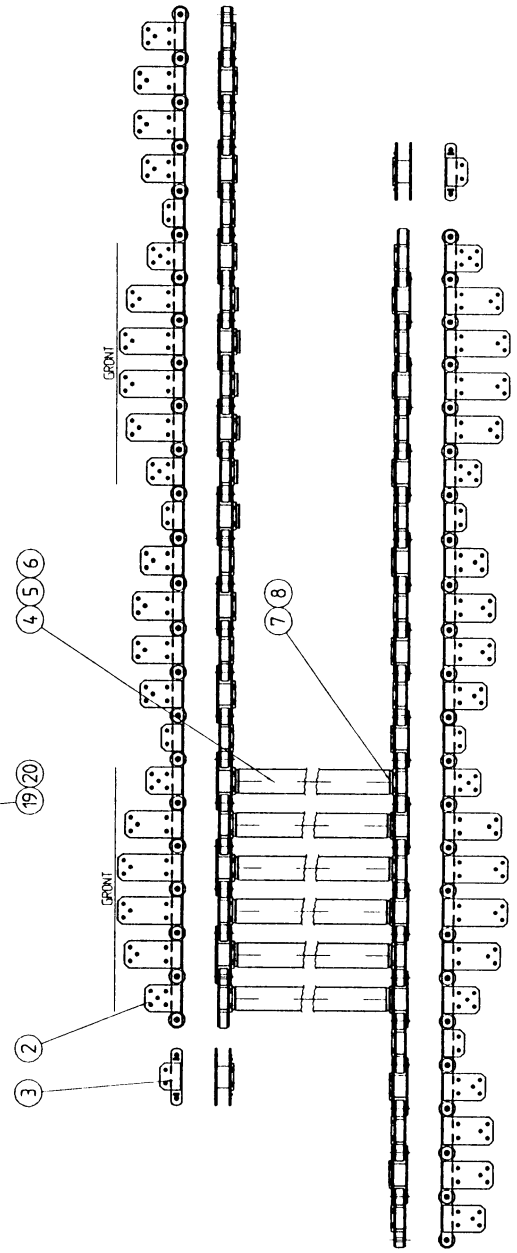
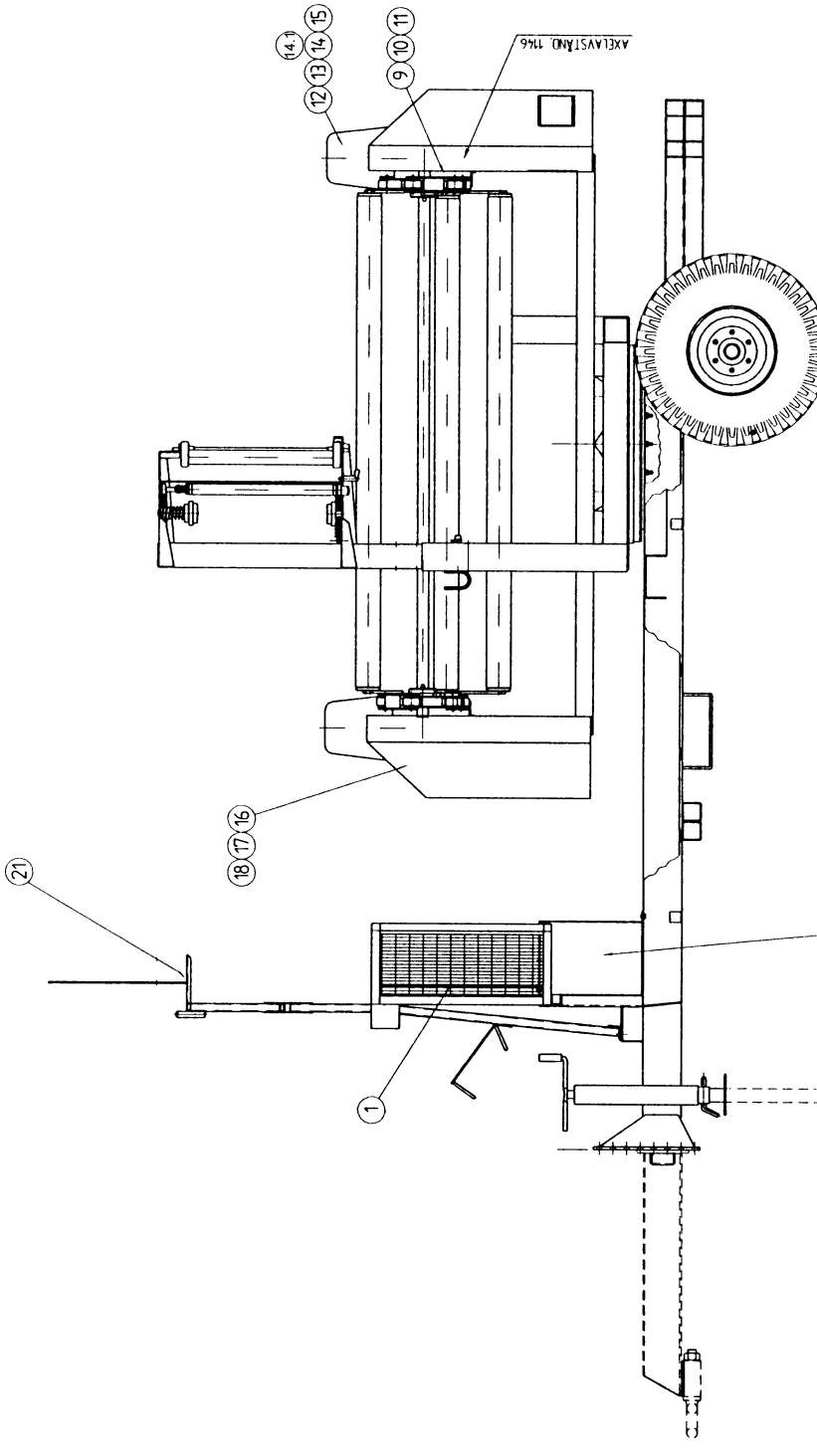
Art. nr. 12204-12207, 12227-12230

**Q-PACK 90, 120 M92-M94**

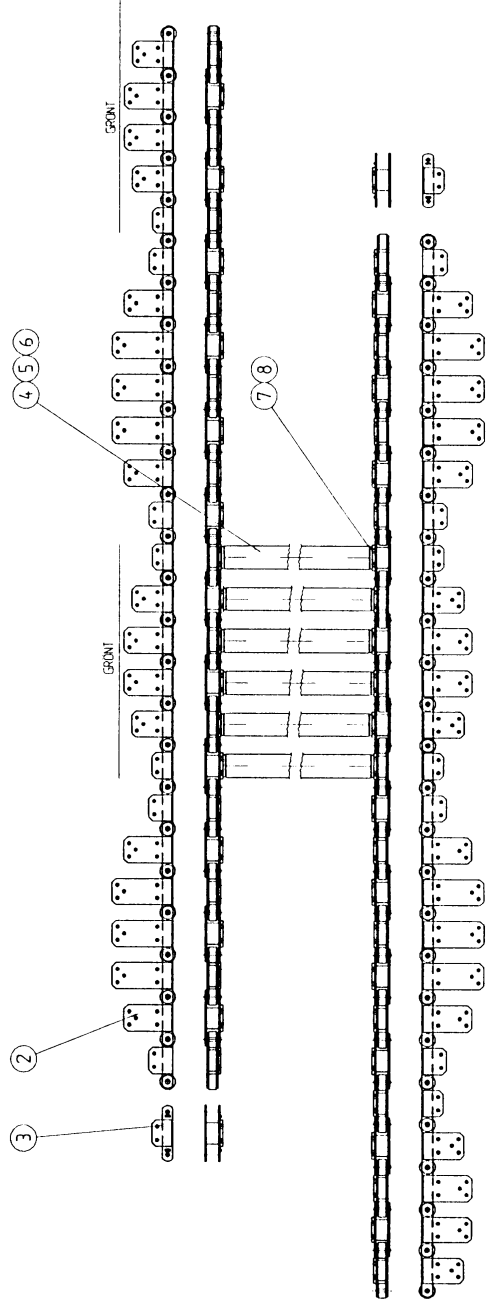
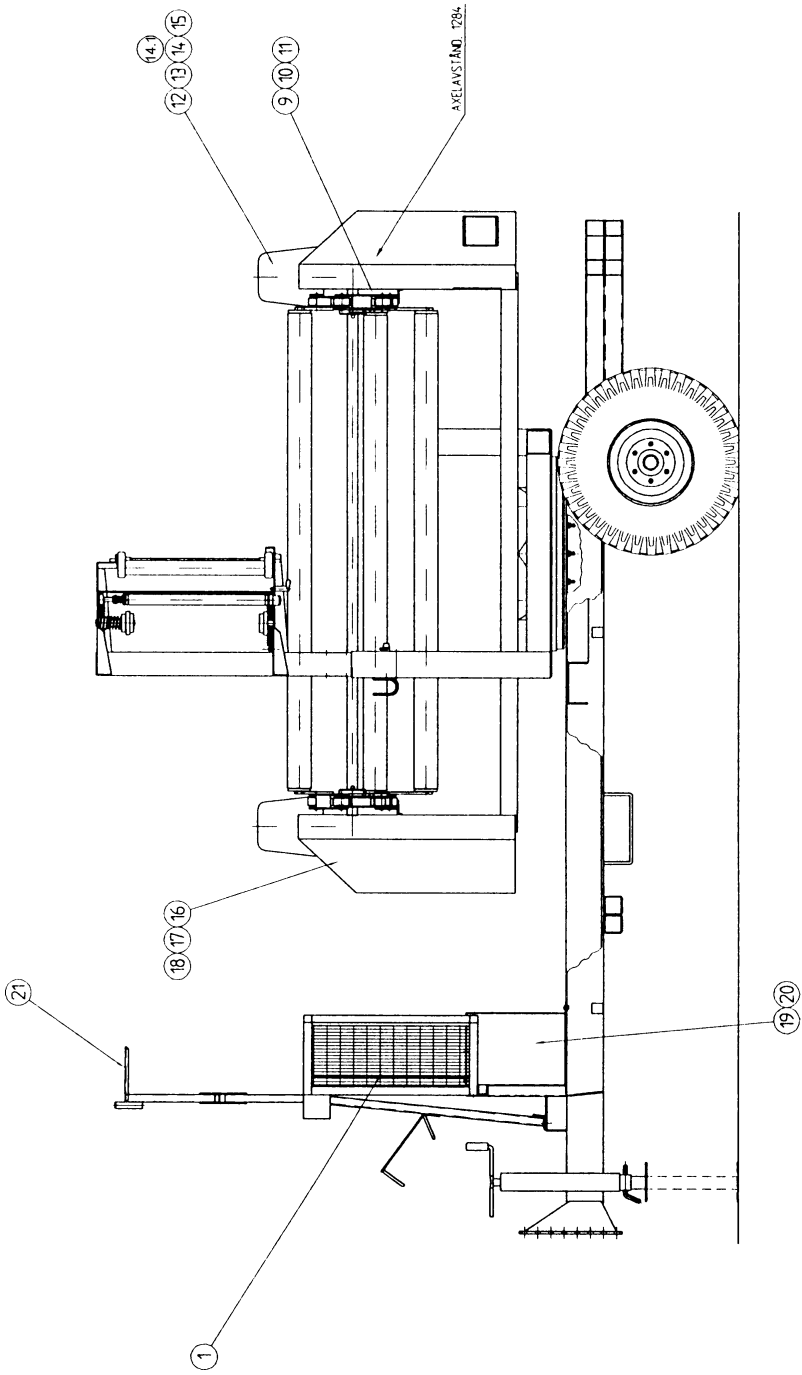
Art. nr. 12040-12047

REKORDVERKEN Sweden AB  
Öttum  
535 92 KVÄNUM  
Tel. 0511-303 00 Fax. 0511-303 01

MASINENS BREDD. (2352)

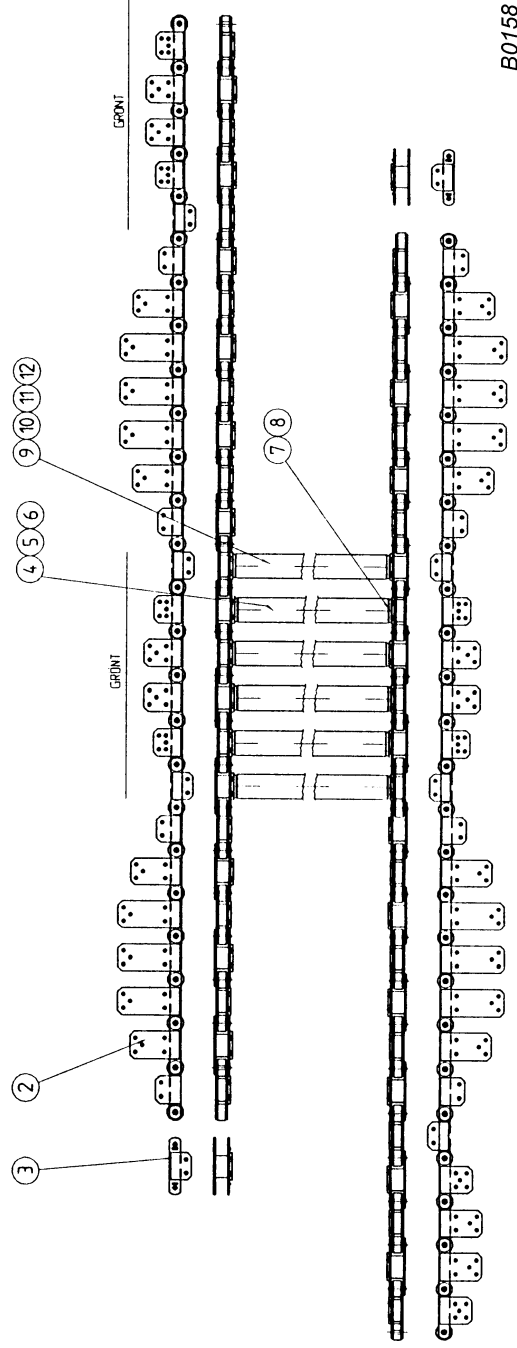
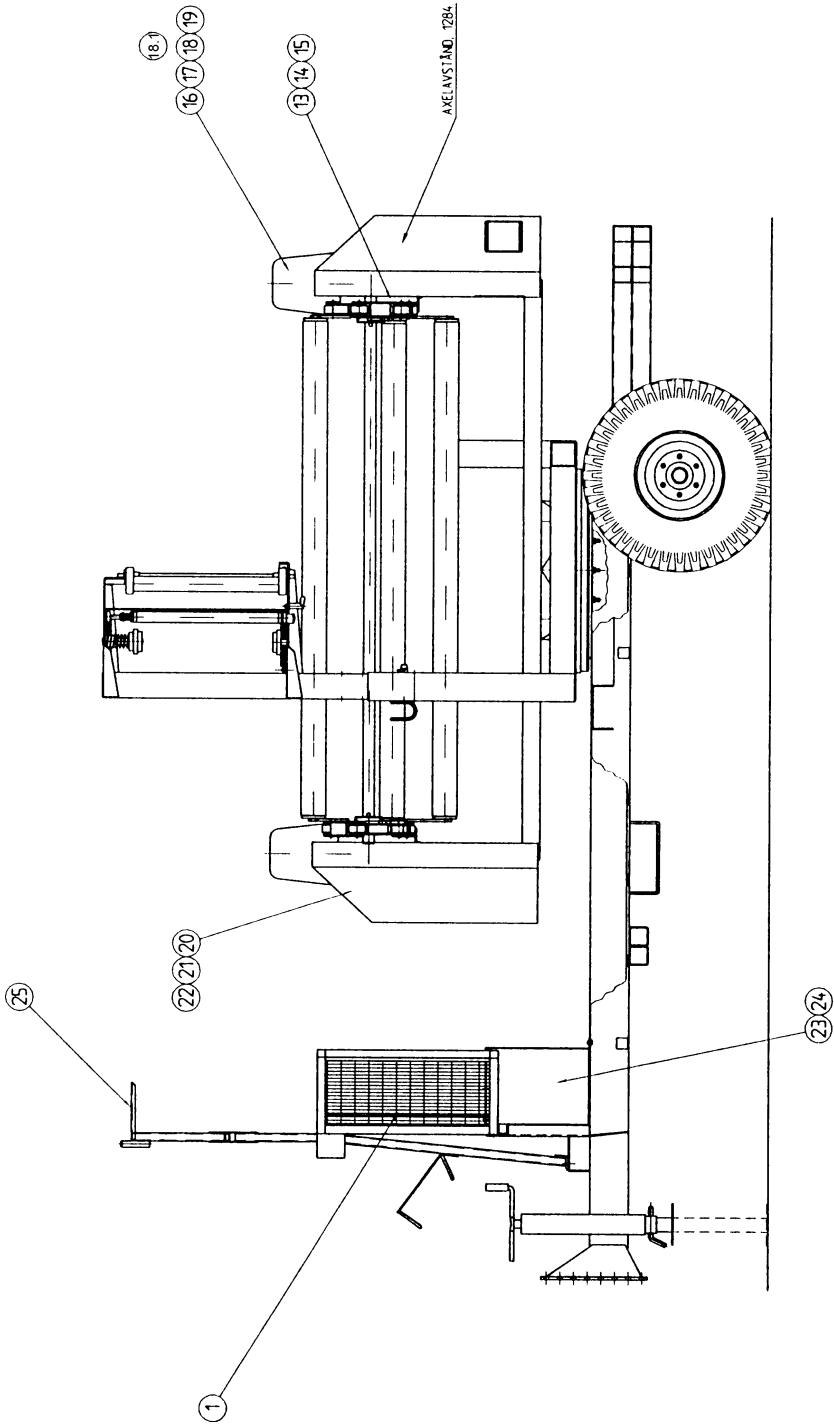


Pos.	Beställn.nr.	Benämning	Description	Antal	
1	12222	Q-PACK GRUNDMASKIN	BASIC MACHINE	1	
2	22307	KEDJA SVETS 80*70	CHAIN	2	
3	33075	KEDJELÅS SVETS 70, 90	CHAIN LOCK	2	
4	33082	BÄRRÖR SVETS L=1824	PIPE	24	
5	45321	PLASTRÖR GULT	PIPE YELLOW	12	
6	45373	PLASTRÖR GRÖNT	PIPE GREEN	12	
7	09265	SKRUV 12* 35H F	SCREW	136	
8	00823	FJÄDERBRICKA 12.2*21.1*2.5 F	LOCK WASHER	136	
9	33378	STYRSKENA SVETS 80*70	GUIDE RAIL	2	
10	09217	SKRUV 10* 25H F	SCREW	8	
11	09567	LÅSMUTTER 10 F BEELOC	LOCK NUT	8	
12	33078	FÄSTE STYRRULLE SVETS 90	BRACKET	2	
13	09218	SKRUV 10* 30H F	SCREW	4	
14	02559	STYRRULLE+LOCK Ý=180-230 h=245	GUIDE SPOOL	2	
14.1	-02707	LOCK STYRRULLE	LOCK	2	
15	00600	SGA 25	CIRCLIP	2	
16	45399	GIVARRING 120	SENSOR RING	1	
17	09203	SKRUV 6* 16H F	SCREW	9	
18	09612	INSEXSKRUV 6* 16 F	SCREW	1	



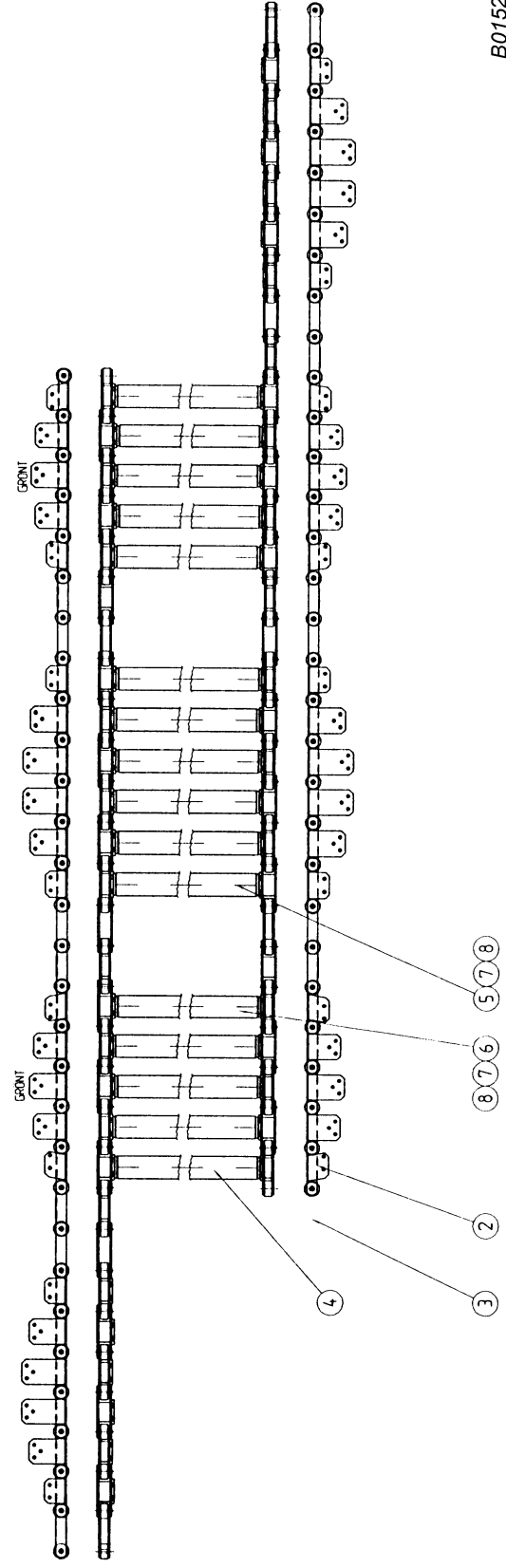
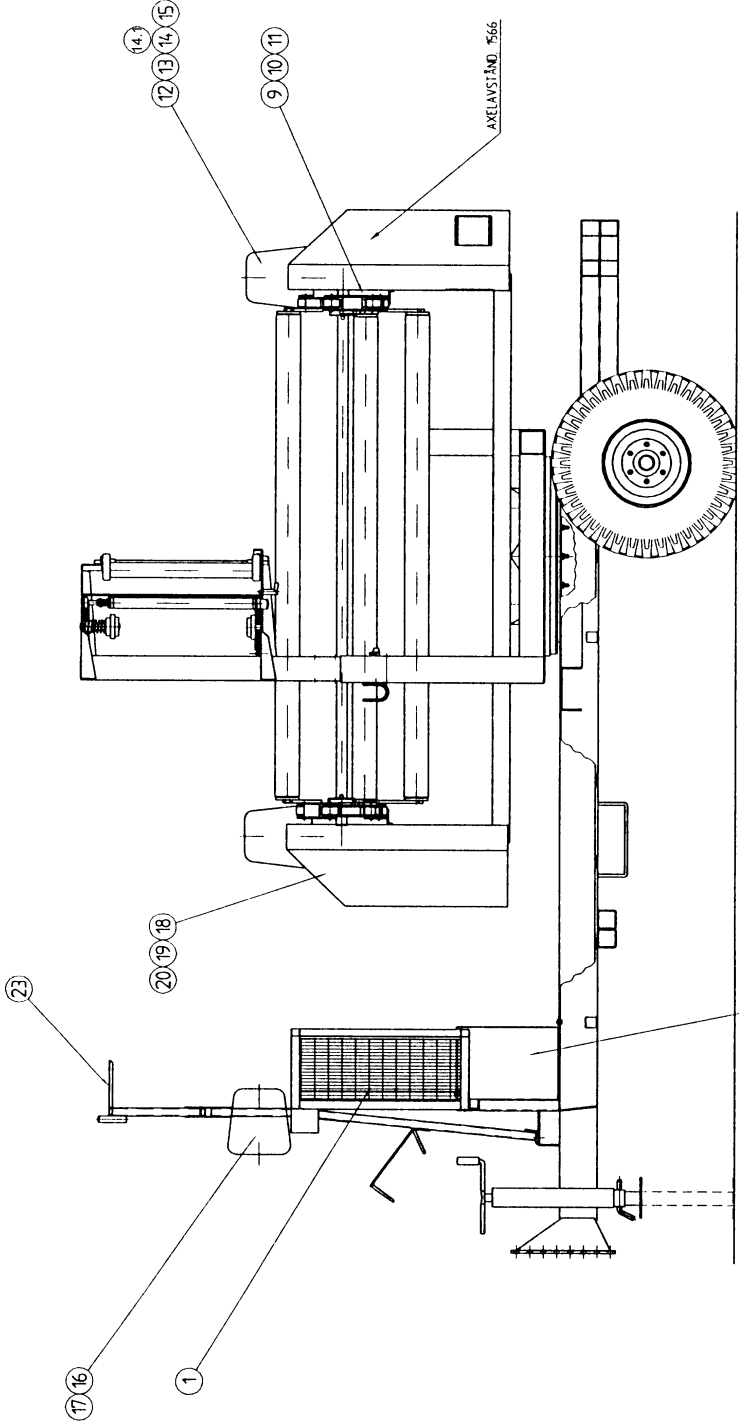
B0159

Pos.	Beställn.nr.	Benämning	Description	Antal	Anm. Note
1	12222	Q-PACK GRUNDMASKIN	BASIC MACHINE	1	
2	22302	KEDJA SVETS 80*90 4-DELAD	CHAIN	2	M95->
2	22209	KEDJA SVETS 90 3-DELAD	CHAIN	2	M92-M94
3	33075	KEDJELÅS SVETS 70, 90	CHAIN LOCK	2	
4	33082	BÄRRÖR SVETS L=1824	PIPE	26	M92-M94 18 st
5	45321	PLASTRÖR GULT	PIPE YELLOW	14	M92-M94 6 st
6	45373	PLASTRÖR GRÖNT	PIPE GREEN	12	
7	09265	SKRUV 12* 35H F	SCREW	140	
8	00823	FJÄDERBRICKA 12.2*21.1*2.5 F	LOCK WASHER	140	
9	33367	STYRSKENA SVETS 80*90-100	GUIDE RAIL	2	M95->
9	33140	STYRSKENA SVETS 90	GUIDE RAIL	2	M94
9	33077	STYRSKENA SVETS 90	GUIDE RAIL	2	M92-M93
10	09217	SKRUV 10* 25H F	SCREW	8	
11	09567	LÅSMUTTER 10 F BEELOC	LOCK NUT	8	
12	33078	FÄSTE STYRRULLE SVETS 90	BRACKET	2	
13	09218	SKRUV 10* 30H F	SCREW	4	
14	02559	STYRRULLE+LOCK Ý=180-230 h=245	GUIDE SPOOL	2	
14.1	-02707	LOCK STYRRULLE	LOCK	2	
15	00600	SGA 25	CIRCLIP	2	
16	45399	GIVARRING 90-120	SENSOR RING	1	M95->
16	45297	GIVARRING 90	SENSOR RING	1	M92-M94
17	09203	SKRUV 6* 16H F	SCREW	9	M92-M94 5 st
18	09612	INSEXSKRUV 6* 16 F	SCREW	1	



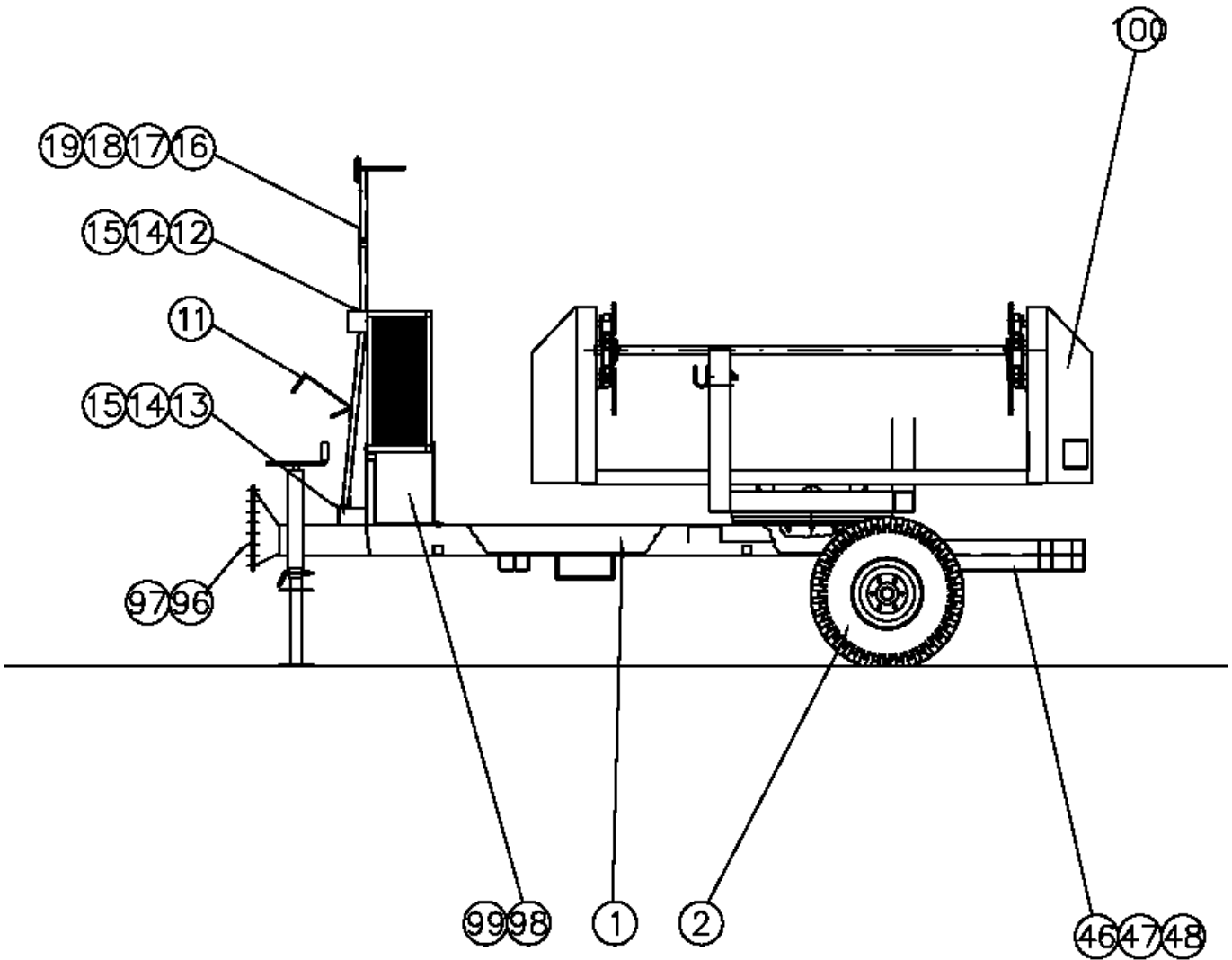
B0158

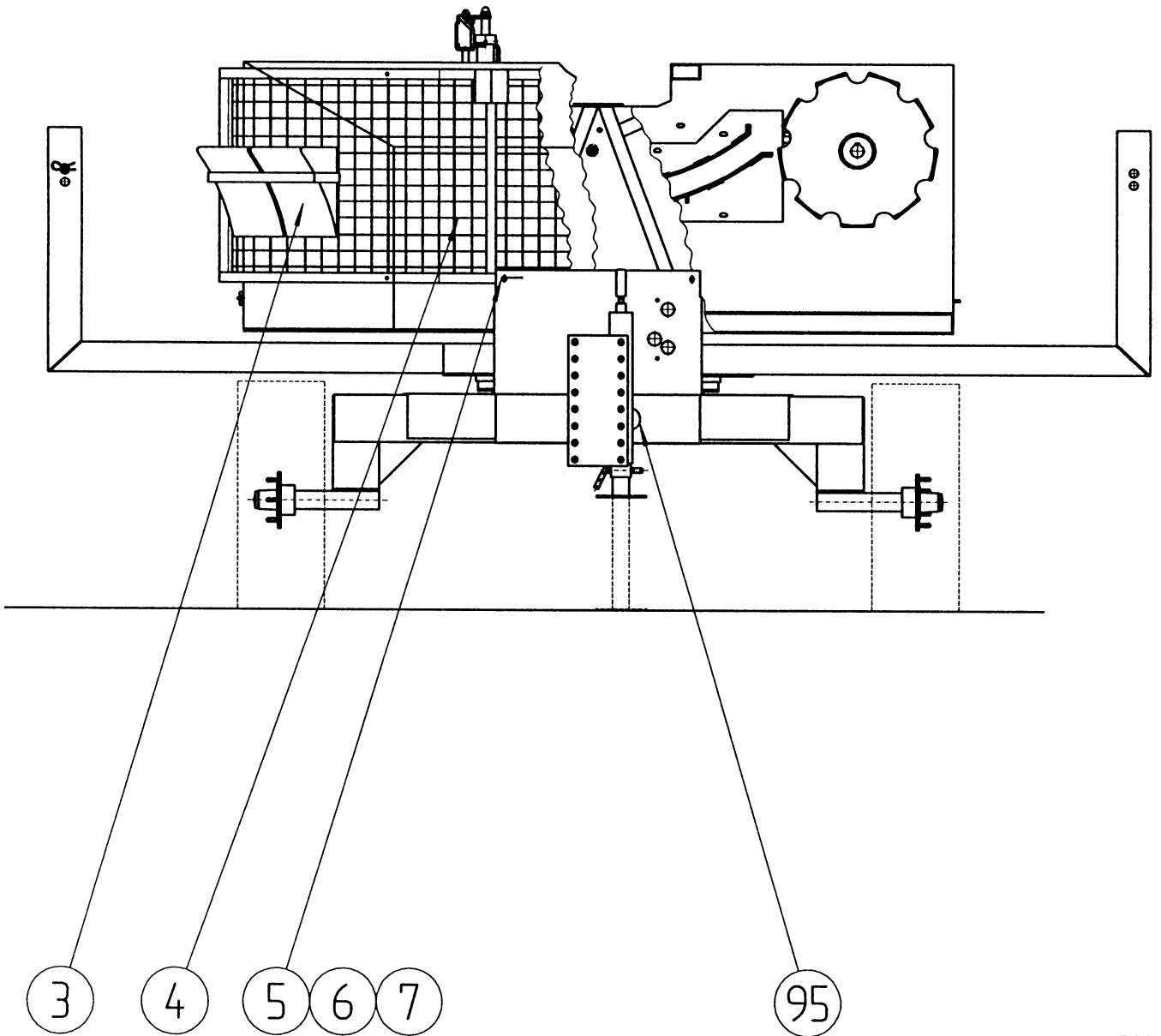
Pos.	Beställn.nr.	Benämning	Description	Antal	Anm. Note
1	12222	Q-PACK GRUNDMASKIN	BASIC MACHINE	1	
2	22308	KEDJA SVETS 80*100	CHAIN	2	
3	33401	KEDJELÅS SVETS 100	CHAINLOCK	2	
4	33082	BÄRRÖR SVETS L=1824	PIPE	22	
5	45321	PLASTRÖR GULT	PIPE YELLOW	14	
6	45373	PLASTRÖR GRÖNT	PIPE GREEN	8	
7	09265	SKRUV 12* 35H F	SCREW	124	
8	00823	FJÄDERBRICKA 12.2*21.1*2.5 F	LOCK WASHER	124	
9	33380	BÄRRÖR SVETS L=1800	PIPE	4	
10	45373	PLASTRÖR GRÖNT	PIPE GREEN	4	
11	45762	ADAPTERPLATTA 85	ADAPTER PLATE	8	
12	09661	INSEX SÄNK HUV. 12* 20 F	SCREW	16	
13	33367	STYRSKENA SVETS 80*90-100	GUIDE RAIL	2	
14	09217	SKRUV 10* 25H F	SCREW	8	
15	09567	LÅSMUTTER 10 F BEELOC	LOCK NUT	8	
16	33078	FÄSTE STYRRULLE SVETS 90	BRACKET	2	
17	09218	SKRUV 10* 30H F	SCREW	4	
18	02559	STYRRULLE+LOCK Ý=180-230 h=245	GUIDE SPOOL	2	
18.1	-02707	LOCK STYRRULLE	LOCK	2	
19	00600	SGA 25	CIRCLIP	2	
20	45399	GIVARRING 120	SENSOR RING	1	
21	09203	SKRUV 6* 16H F	SCREW	9	
22	09612	INSEXSKRUV 6* 16 F	SCREW	1	



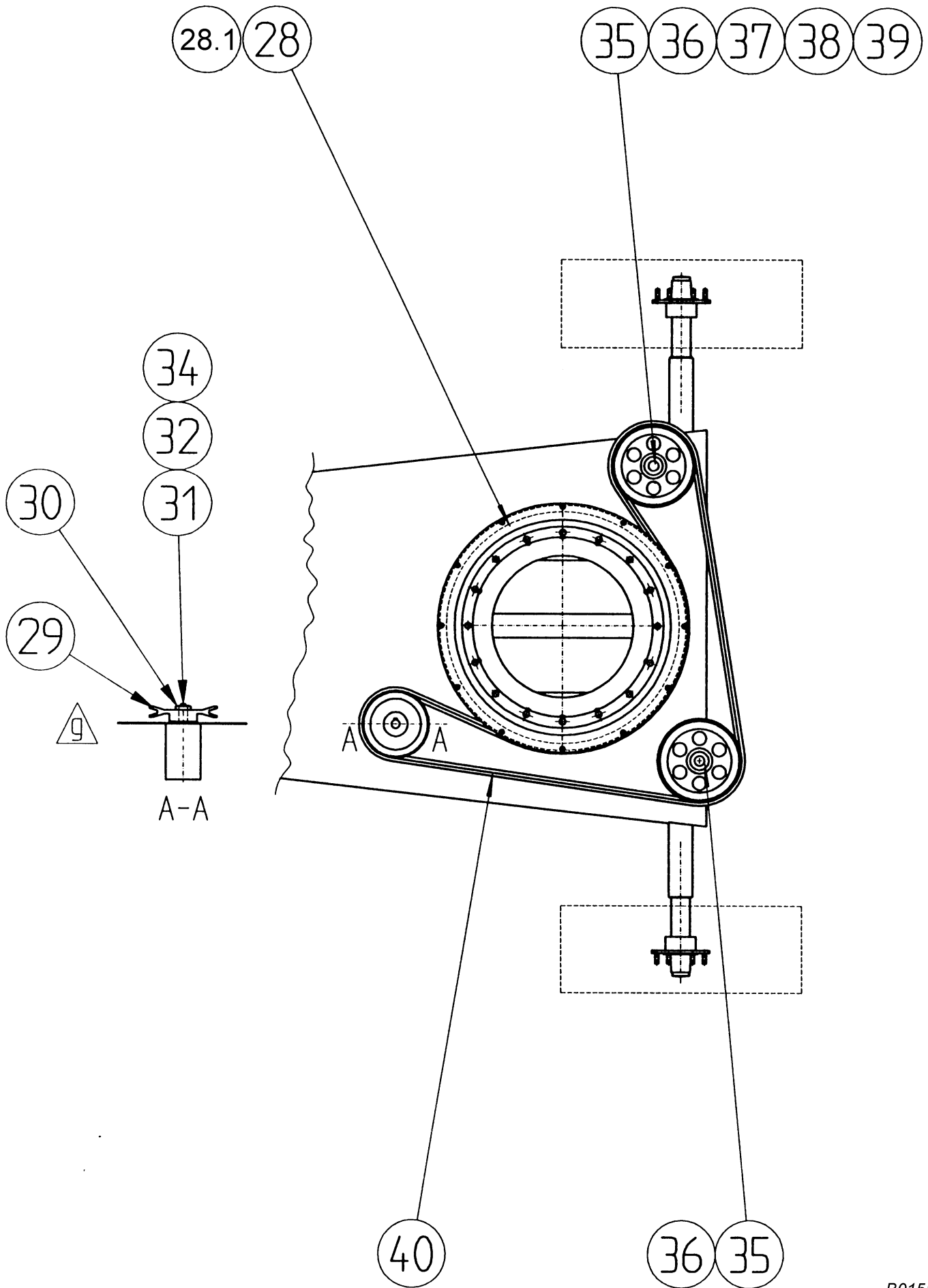


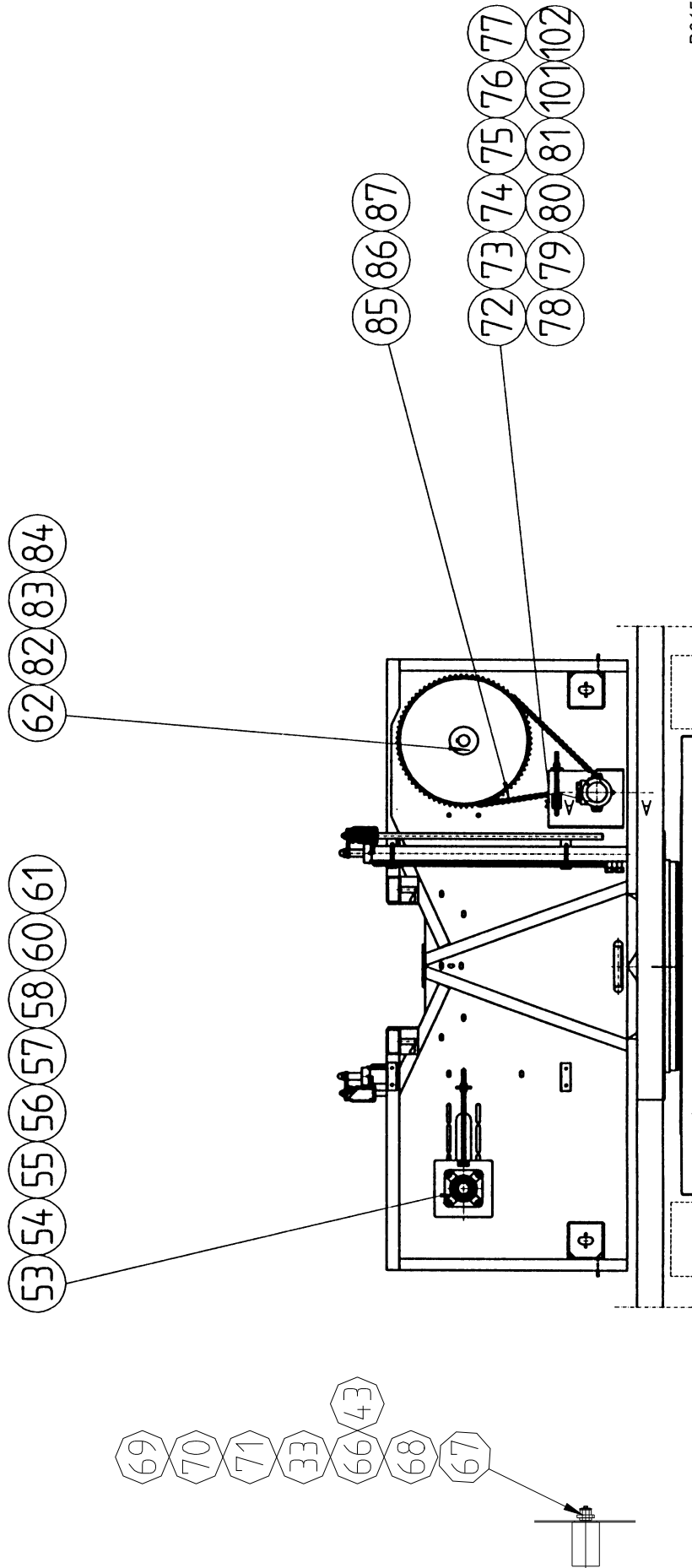
Pos.	Beställn.nr.	Benämning	Description	Antal	Anm. Note
1	12222	Q-PACK GRUNDMASKIN	BASIC MACHINE	1	
2	22240	KEDJA SVETS 120	CHAIN	2	
3	33392	KEDJELÅS SVETS 120	CHAINLOCK	2	
4	33082	BÄRRÖR SVETS L=1824	PIPE	22	
5	45321	PLASTRÖR GULT	PIPE YELLOW	12	
6	45373	PLASTRÖR GRÖNT	PIPE GREEN	10	
7	09265	SKRUV 12* 35H F	SCREW	96	
8	00823	FJÄDERBRICKA 12.2*21.1*2.5 F	LOCK WASHER	96	
9	33130	STYRSKENA SVETS 120	GUIDE RAIL	2	
10	09217	SKRUV 10* 25H F	SCREW	8	
11	09567	LÅSMUTTER 10 F BEELOC	LOCK NUT	8	
12	33128	FÄSTE STYRRULLE SVETS 120	BRACKET	2	
13	09218	SKRUV 10* 30H F	SCREW	4	
14	02559	STYRRULLE+LOCK Ý=180-230 h=245	GUIDE SPOOL	2	
14.1	-02707	LOCK STYRRULLE	LOCK	2	
15	00600	SGA 25	CIRCLIP	2	
16	22239	STYRRULLE KPL HÖ	GUIDE SPOOL COMPLETE	2	
17	22244	STYRRULLE KPL VÄ	GUIDE SPOOL COMPLETE	2	
18	45399	GIVARRING 120	SENSOR RING	1	
19	09203	SKRUV 6* 16H F	SCREW	3	
20	09612	INSEXSKRUV 6* 16 F	SCREW	1	



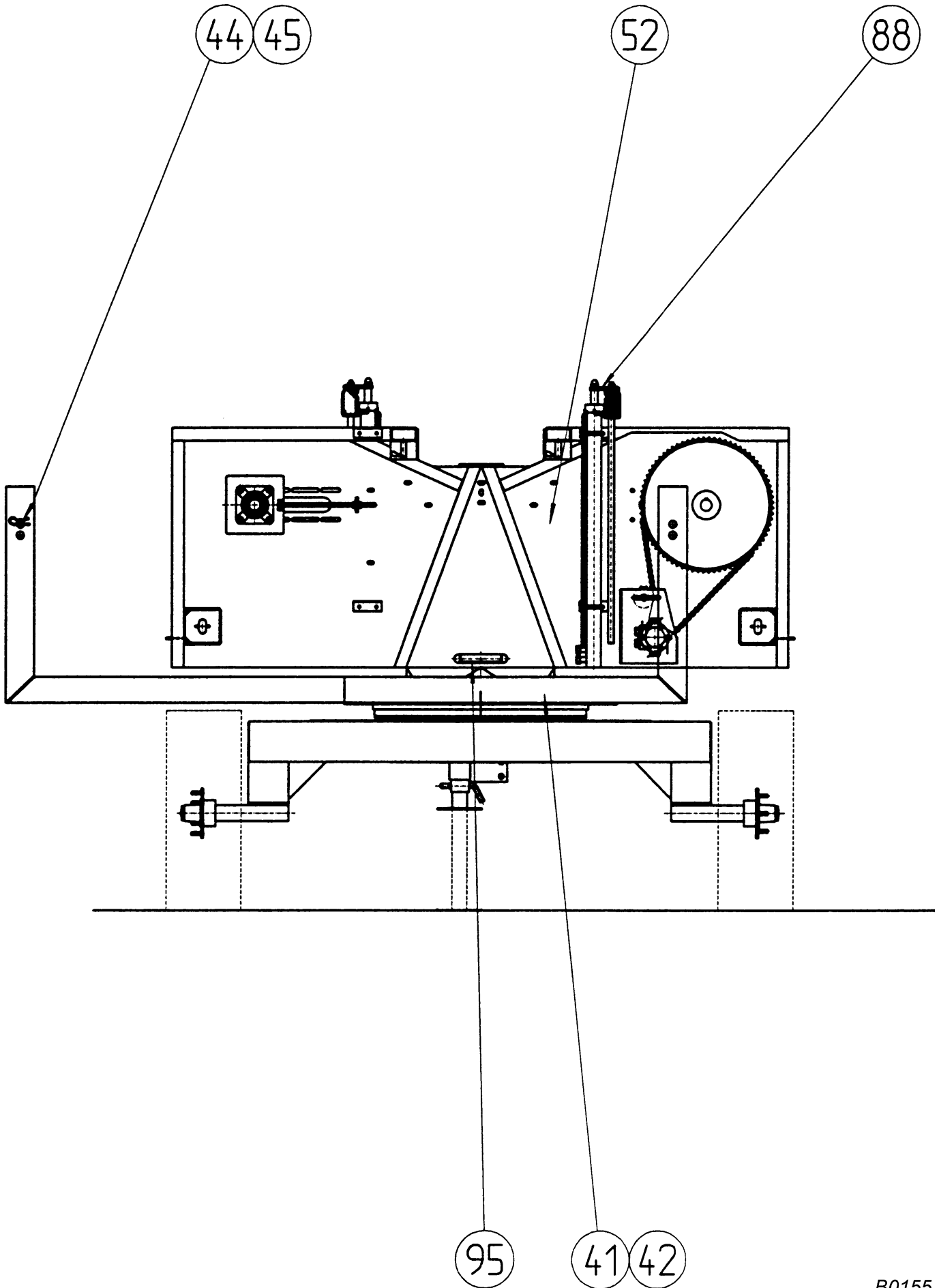


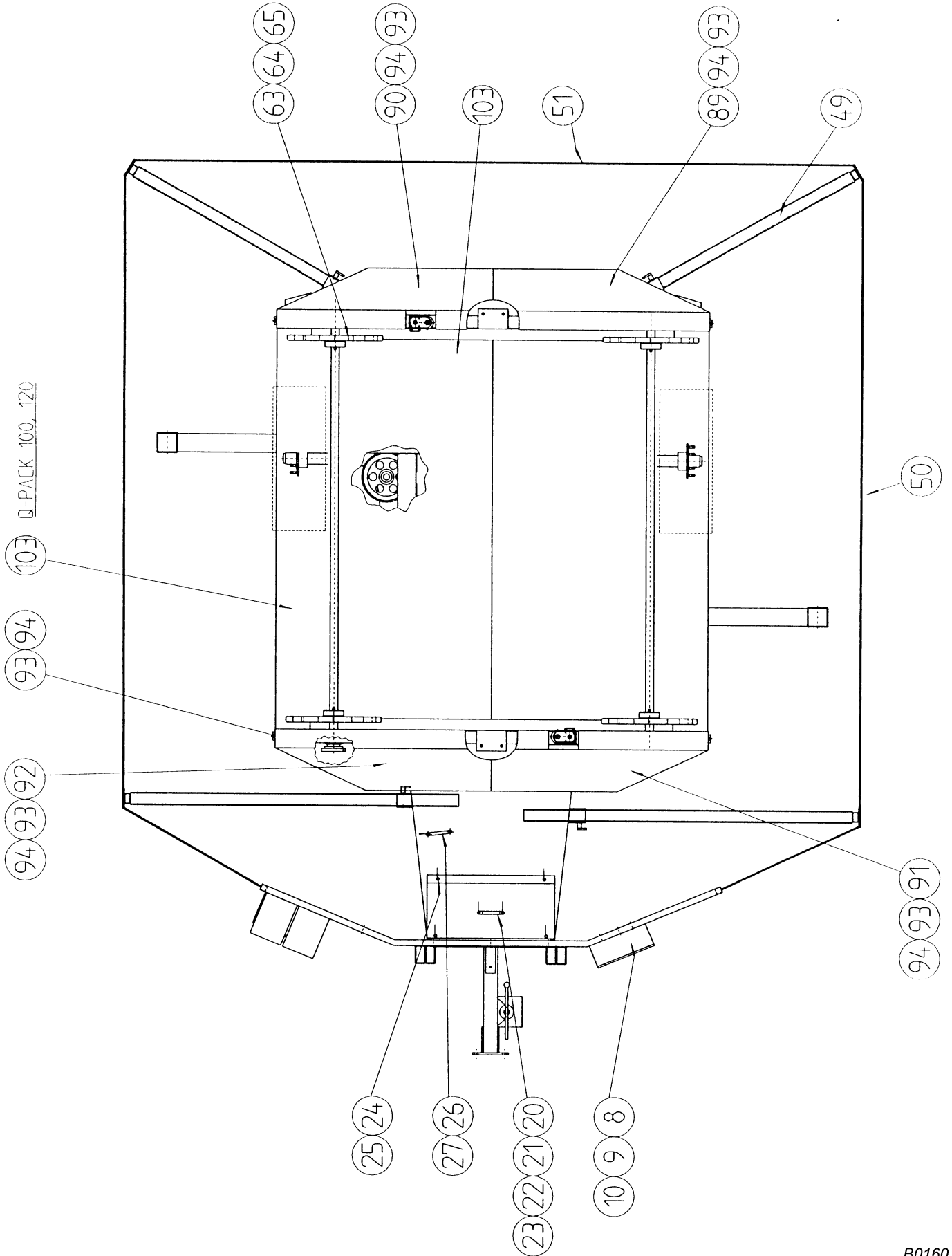
B0150





B0154







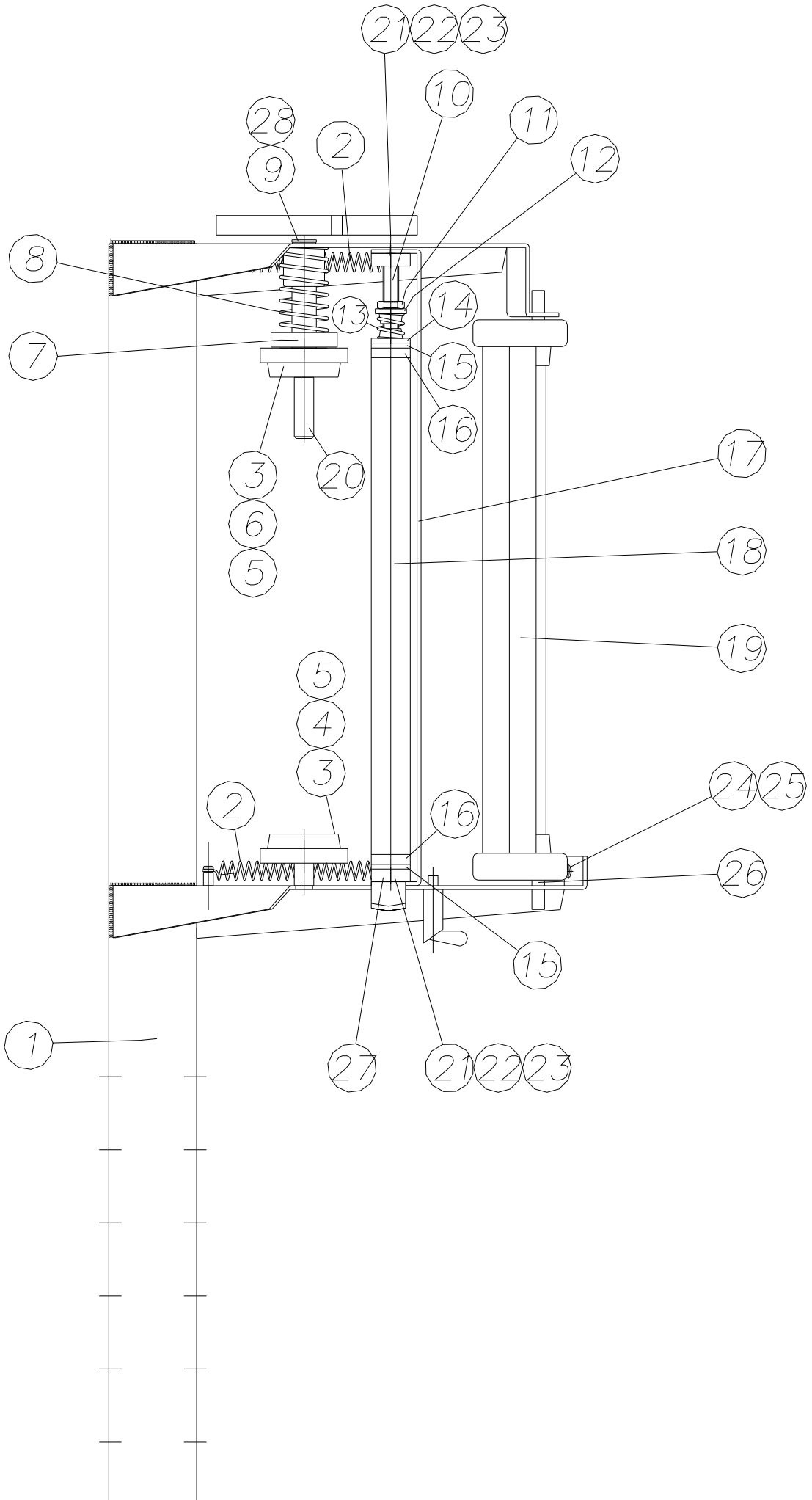
## GRUNDMASKIN / BASIC MACHINE

Pos.	Beställn.nr.	Benämning	Dim.	Antal	Description	Anm. Note
1	12029	CHASSI SVETS		1	CHASSIS	
2	02439	HJUL		2	WHEEL	
2.1	02734	HJULLAGER SATS		2	WHEELBEARING KIT	
2.2	02003	HJULBULT		6	WHEELSCREW	
2.3	02005	HJULMUTTER		6	WHEELNUT	
2.4	02871	SLANG		2	TUBE	
3	02749	STOPPKLOSS 3500 KG		2	STOP BLOCK	
4	22210	SKYDDSNÄT SVETS		1	SAFETY GUARD	
5	09285	SKRUV	8* 50 F	2	SCREW	
6	09558	LÅSMUTTER	8 F	2	LOCK NUT	
7	00829	BRICKA	8.4*22	4	WASHER	
8	45317	BESLAG KNAPLÅDA		1	LOCKING DEVICE	
9	09548	VINGMUTTER	M 6	2	FINGER NUT	
10	00808	BRICKA	7.0*28	2	WASHER	
11	33384	ELSTOLPE NEDRE SVETS		1	PILLAR LOWER	M95->
11	33081	SLANGHÅLLARE SVETS		1	PILLAR	M92-M94
12	09285	SKRUV	8* 50 F	1	SCREW	
13	09209	SKRUV	8* 20H F	1	SCREW	
14	09558	LÅSMUTTER	8 F	1	LOCK NUT	
15	00829	BRICKA	8.4*22	2	WASHER	
16	33442	ELSTOLPE ÖVRE RADIO		1	PILLAR UPPER	M95->
16	33080	STOLPE V.LJUS		1	PILLAR WARNING LIGHT	M92-M94
17	09276	SKRUV	12* 70 F	1	SCREW	
18	41915	LÅSSPAK		2	LOCK BAR	
19	00828	BRICKA	13.0*38	4	WASHER	
20	33076	SKYDD VENTILPAKET		1	GUARD VALVEBLOCK	
21	02583	HANDTAG PLAST		11	HANDLE	
22	09612	INSEXSKRUV	6* 16 F	2	SCREW	
23	09569	LÅSMUTTER	6 F	2	LOCK NUT	
24	09209	SKRUV	8* 20H F	4	SCREW	
25	00829	BRICKA	8.4*22	4	WASHER	
26	33122	TRANSPORTLÅS VINDA		1	LOCK, WRAPPING ARM	
27	02460	FJÄDERSPRINT	5.0*90	1	SPRING COTTER	
28	33114	SVÅNGKRANS, REMSPÅR		1	BALL RACE SLEEVING	M94->
28	32635	SVÅNGKRANS		1	BALL RACE SLEEVING	M92-M93
28.1	02006	TÄTNINGSLIST		2x2,5 m	SEAL, BALL RACE SLEEV.	
29	21963	DRIVSKIVA		1	DRIVE PULLEY	
30	45279	DISTANS H-MOTOR AXEL		1	DISTANCE	
31	00720	RUNDKIL	8* 7* 32	1	CYLINDERKEY	
32	09209	SKRUV	8* 20H F	1	SCREW	
33	00811	FJÄDERBRICKA	8.1*14.8	1	LOCK WASHER	
34	00849	BRICKA	9.0*35	1	WASHER	
35	32745	SPÄNNRULLE KPL	C-248	2	TENSION PULLEY	
36	09410	INSEXSKRUV	12* 70 O	2	SCREW	
37	32691	REMSPÄNNARE SVETS		1	TENSION ARM	
38	09533	MUTTER	12 F	1	NUT	
39	00828	BRICKA	13.0*38	3	WASHER	
40	01645	KILREM CC		1	V-BELT CC	M94->
40	01510	KILREM C		1		M92-M93
41	22211	VINDA SVETS		1	WRAPPING ARM	
42	09673	SKRUV	16* 20H F	12	SCREW	
43	22248	PLASTRULLEHÅLLARE500mm		2	PLASTICHOLDER	
43	22303	PLASTRULLEHÅLLARE750mm		2	PLASTICHOLDER	
44	32690	BYGELSPRINT		2	CLAMP COOTER	
45	02460	FJÄDERSPRINT	5.0*90	2	SPRING COTTER	
46	33445	HÅLLARE ARM		2	HOLDER ARM	
47	09245	SKRUV	12* 30H F	8	SCREW	
48	09568	LÅSMUTTER	12 F	8	LOCK NUT	
49	33399	ARM SVETS		4	ARM	
50	45914	LINA KPL SIDA		4	CORD SIDE	
51	45915	LINA KPL BAK		2	CORD REAR	
	33084	KEDJESTOLPE SVETS		4	PILLAR	M92-M94
	45396	KÄTTING		1	CHAIN	M92-M94
	02573	KARBINHAK		2	CHAIN LOCK	M92-M94





Pos.	Beställn.nr.	Benämning	Dim.	Antal	Description	Anm. Note
52	12030	RULLBORD SVETS		1	TABLE	Q-P 90 M94
52	12049	RULLBORD SVETS		1	TABLE	Q-P 70-120 M95->
53	00557	LAGERHUS FY 508 M		4	BEARING HOUSE	
54	00521	LAGER YET 208		4	BEARING	
54	00543	LAGER KPL SY 40 FM		4	BEARING COMPL.	Q-P 90 M92-M93
55	33129	KEDJESPÄNNARE SVETS		2	CHAIN TENSIONER	
55	44824	JUSTRERSKRUV KPL		2	CHAIN TENSIONER	Q-P 90 M92-M93
56	45419	PLÅT		4	PLATE	
57	09533	MUTTER	12 F	4	NUT	
58	09233	SKRUV	12* 40H F	16	SCREW	
59	09568	LÅSMUTTER	12 F	16	LOCK NUT	
60	00828	BRICKA	13.0*38	16	WASHER	
61	33067	AXEL SPÄNNSIDA		1	SHAFT TENSION SIDE	
62	33066	AXEL DRIVSIDA		1	SHAFT DRIVE SIDE	
63	33126	KEDJEHJUL	Z=9	4	CHAIN WHEEL	
63	33088	KEDJEHJUL	Z=5	4	CHAIN WHEEL	Q-P 90 M92-M94
64	00710	RUNDKIL	12* 8* 70	4	CYLINDER KEY	
65	09338	STOPPSKRUV	10* 20 O	8	STOP SCREW	
66	45603	KEDJEHJUL	Z=10	1	CHAINWHEEL	
66	45277	KEDJEHJUL	Z=12	1	CHAINWHEEL	
66	47561	KEDJEHJUL	Z=15	1	CHAINWHEEL	
67	00720	RUNDKIL	8* 7* 32	1	CYLINDERKEY	
68	45279	DISTANS H-MOTOR AXEL		1	DISTANCE	
69	09209	SKRUV	8* 20H	1	SCREW	
70	00811	FJÄDERBRICKA	8.1*14.8	1	LOCK WASHER	
71	00849	BRICKA	9.0*35	1	WASHER	
72	45276	KEDJESPÄNNHJUL		1	CHAIN TENSIONER	
73	09472	VAGNSBULT	10* 70 F	1	SCREW	
74	00804	BRICKA	17.5*34	2	WASHER	
75	44352	DISTANS INRE		1	DISTANCE INSIDE	
76	00618	SGH	32	2	CIRCLIP	
77	00559	LAGER	6002 2RS1	2	BEARING	
78	00802	BRICKA	11.0*22	1	WASHER	
79	44351	DISTANS YTTRE		1	DISTANCE OUTSIDE	
80	00828	BRICKA	13.0*38	2	WASHER	
81	09567	LÅSMUTTER	10 F	1	LOCK WASHER	
82	45398	KEDJEHJUL	Z=76	1	CHAINWHEEL	
82	45278	KEDJEHJUL	Z=35	1	CHAINWHEEL	Q-P 90 M92-M94
83	00710	RUNDKIL	12* 8* 70	1	CYLINDER KEY	
84	09338	STOPPSKRUV	10* 20 O	2	STOP SCREW	
85	231795	RULLKEDJA	S-3/4"	1.9	CHAIN	
86	02561	KOPPLINGSLÄNK BÖJD	S 3/4"	1	COUPLING LINK BEND	
87	231797	KOPPLINGSLÄNK RAK	S 3/4"	1	COUPLING LINK STRIGHT	
88	33252	AVKLIPP KPL		2	CUTTING DEVICE	
89	22314	SKYDD BAKRE SVETS VÄ		1	GUARD REAR LH	M95->
90	22319	SKYDD BAKRE SVETS HÖ		1	GUARD REAR RH	M95->
89,90	22241	SKYDD BAK SVETS 120		1	GUARDREAR	Q-P 120 M92-M94
91	22320	SKYDD FRÄMRE SVETS VÄ		1	GUARD FRONT LH	M95->
92	22321	SKYDD FRÄMRE SVETS HÖ		1	GUARD FRONT RH	M95->
91,92	22254	SKYDD FRAM SVETS 120		1	GUARD FRONT	Q-P 120 M92-M94
	22247	SKYDD BAK SVETS 90		1	GUARD REAR	M94
	22253	SKYDD FRAM SVETS 90		1	GUARD FRONT	M94
	22212	SKYDD SVETS 90		2	GUARD	M92-M93
93	00808	BRICKA	7.0*28	16	WASHER	
94	09548	VINGMUTTER	M 6	16	FINGER NUT	
95	50289	CLIPSLIST		0.5	CLIPSLIST	
96	09357	SKRUV	16* 40H	4	SCREW	
97	09565	LÅSMUTTER	16 F	4	LOCKNUT	
98	22203	ELSCHEMA Q-PACK		1	ELECTRIC CIRCUIT	
99	22213	HYDRAULSCHEMA	MOD.94-	1	HYDRAULIC CIRCUIT	
100	12048	DEKAL OCH SKYL T SCHEMA		1	DECAL AND SIGNS	
101	46031	SPÄNNSKRUV SVETS		1	TENSION SCREW	
102	09528	MUTTER	M12	2	NUT	
103	46200	FÄSTE SVETS		1	BRACKET	
104	46199	PINNE	20*20*250	1	ROD	
105	46243	HYLSA		1	PIPE	

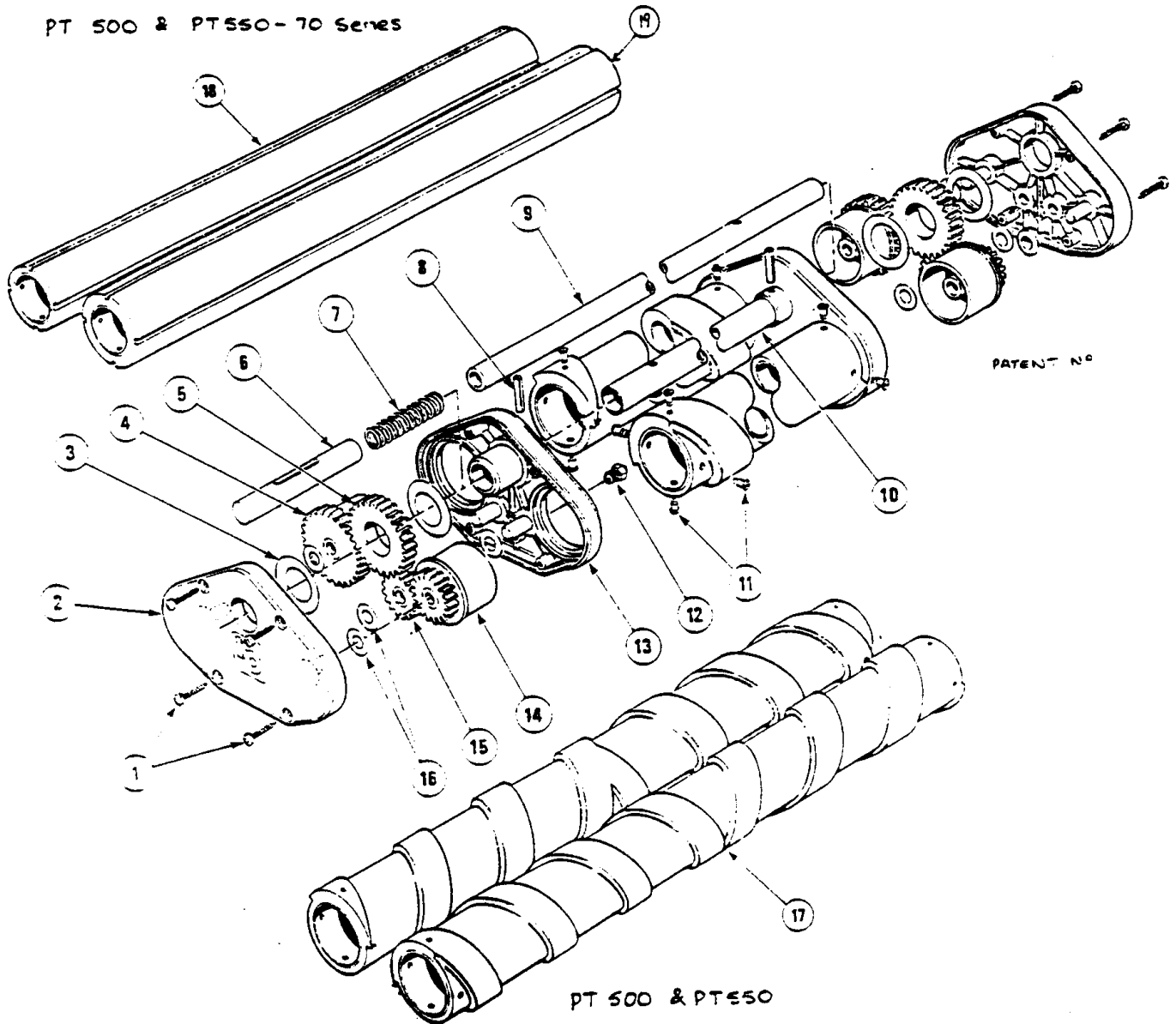




## REKORD PLASTRULLEHÅLLARE / PRE-STRETCHER

Pos.	Beställn.nr.	Benämning	Dim.	Antal	Description	Anm. Note
1	33083	PLASTRULLEHÅLLARE	500	1	PLASTIC SPOOL HOLDER	
1	33369	PLASTRULLEHÅLLARE	750	1	PLASTIC HOLDER	
2	02650	DRAGFJÄDER	2.0*20* 90	2	SPRING	
3	45341	PLASTKONA		2	PLASTIC CONE	
4	00805	BRICKA	21.0*40	5	WASHER	
5	00616	SGA	20	2	CIRCLIP	
6	00805	BRICKA	21.0*40	2	WASHER	
7	45358	FJÄDERTALLRIK		1	SPRING PLATE	
8	02558	TRYCKFJÄDER	L=90	1	PRESSURE SPRING	
9	09608	BRICKA	27.0*45	1	WASHER	
10	45434	AXEL PLASTBROMS	500	1	SHAFT	
10	45750	AXEL PLASTBROMS	750	1	SHAFT	
11	09546	MUTTER 16 F LÅG		1	WASHER	
12	45437	FJÄDERKONA ÖVRE		1	SPRING CONE UPPER	
13	02474	TRYCKF.	L=25	1	PRESSURE SPRING	
14	45436	FJÄDERKONA NEDRE		1	SPRING CONE LOWER	
15	45433	SLITBUSSNING		2	WEAR BUSHING	
16	45431	BUSSNING RÖR		2	BUSHING	
17	33148	PLASTBROMS FÄSTE	500	1	BRAKE BRACKET	
17	33371	PLASTBROMS FÄSTE	750	1	BRAKE BRACKET	
18	45430	RÖR	500	1	PIPE	
18	45749	RÖR	750	1	PIPE	
19	02457	P.STRÄCKKARE.	PT500 55%	1	PRE-STRETCHER	
19	02735	P.STRÄCKKARE	PT750 55%	1	PRE-STRETCHER	
20	45356	AXEL		1	SHAFT	
21	42868	DISTANS SPÄNNSKRUV		2	DISTANCE	
22	09217	SKRUV	10* 25H F	2	SCREW	
23	09567	LÅSMUTTER	10 F	2	LOCK NUT	
24	09601	SKRUV	10* 55H F	1	SCREW	
25	09528	MUTTER	10 F	1	NUT	
26	00828	BRICKA	13.0*38	2	WASHER	
27	00676	SPÄNNSTIFT	4*40	1	PIN	
28	00600	SGA	25	1	CIRCLIP	

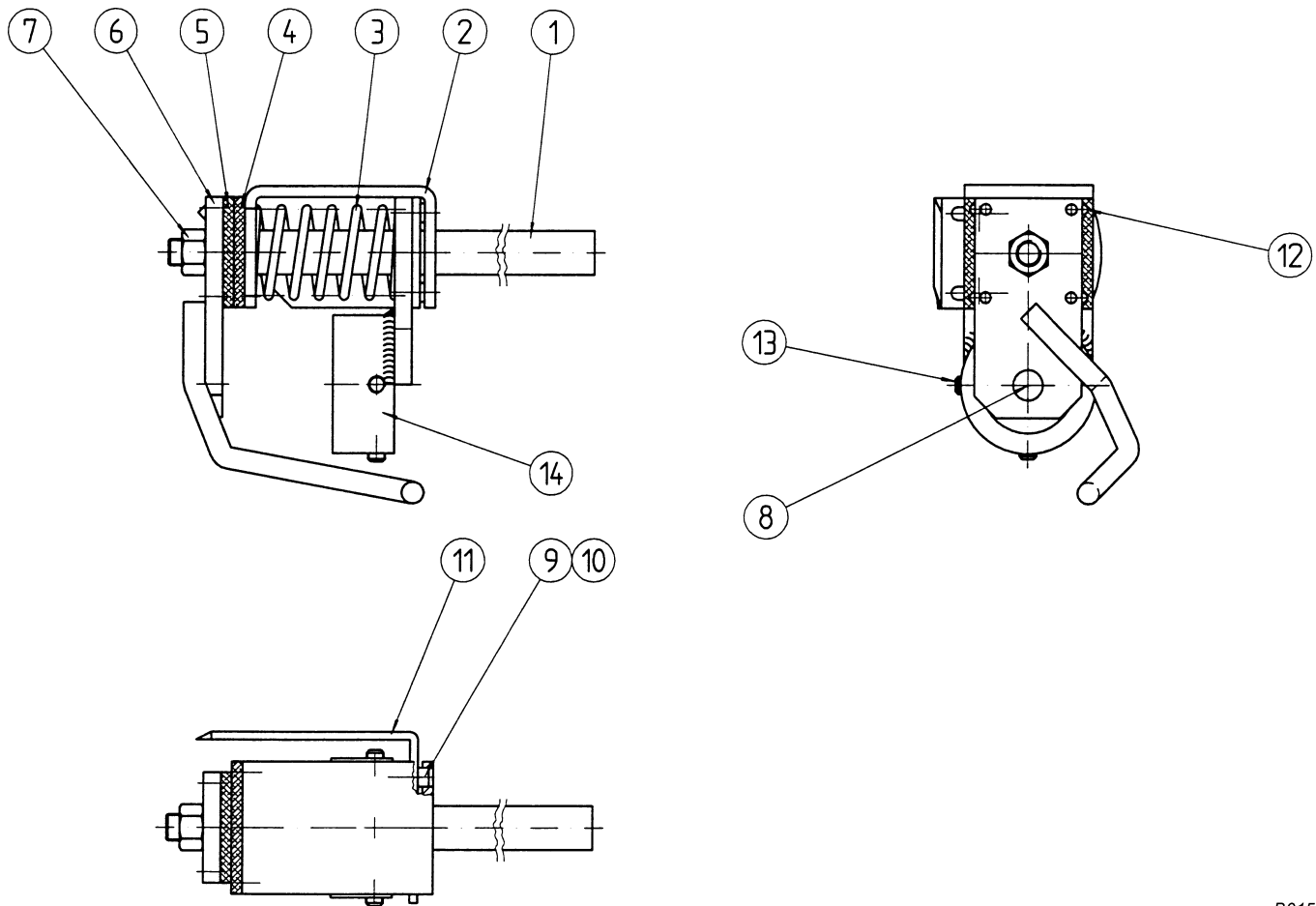
PT 500 & PT550-70 Series



PT 500 & PT550

Pos.	P/N	Benämning	Dim.	Antal Qty.	Description	
2,13 4,5 14,15	46919	KUGGHJULSVÄXEL KPL		2	GEARBOX CPL	
2,13	02757	KUGGHJULSHUS MK6		2	GEARHOUSE	4 SCREWS
2,13	02760	KUGGHJULSHUS MK7		2	GEARHOUSE	6 SCREWS
4	02758	KUGGHJUL FÖRS	Z=28, B=16	2	GEAR WITH RECESS	4 SCREWS
4	02013	KUGGHJUL PLANT	Z=28, B=16	2	GEAR	6 SCREWS
5	02759	KUGGHJUL FÖRS	Z=28, B=16	2	GEAR WITH RECESS	4 SCREWS
5	02014	KUGGHJUL PLANT	Z=28, B=16	2	GEAR	6 SCREWS
14	02761	KUGGHJUL FÖRS	Z=18, B=16	2	GEAR WITH RECESS	4 SCREWS
14	02015	KUGGHJUL PLANT	Z=18, B=16	2	GEAR	6 SCREWS
15	02762	KUGGHJUL FÖRS	Z=18, B=16	2	GEAR WITH RECESS	4 SCREWS
15	02016	KUGGHJUL PLANT	Z=18, B=16	2	GEAR	6 SCREWS

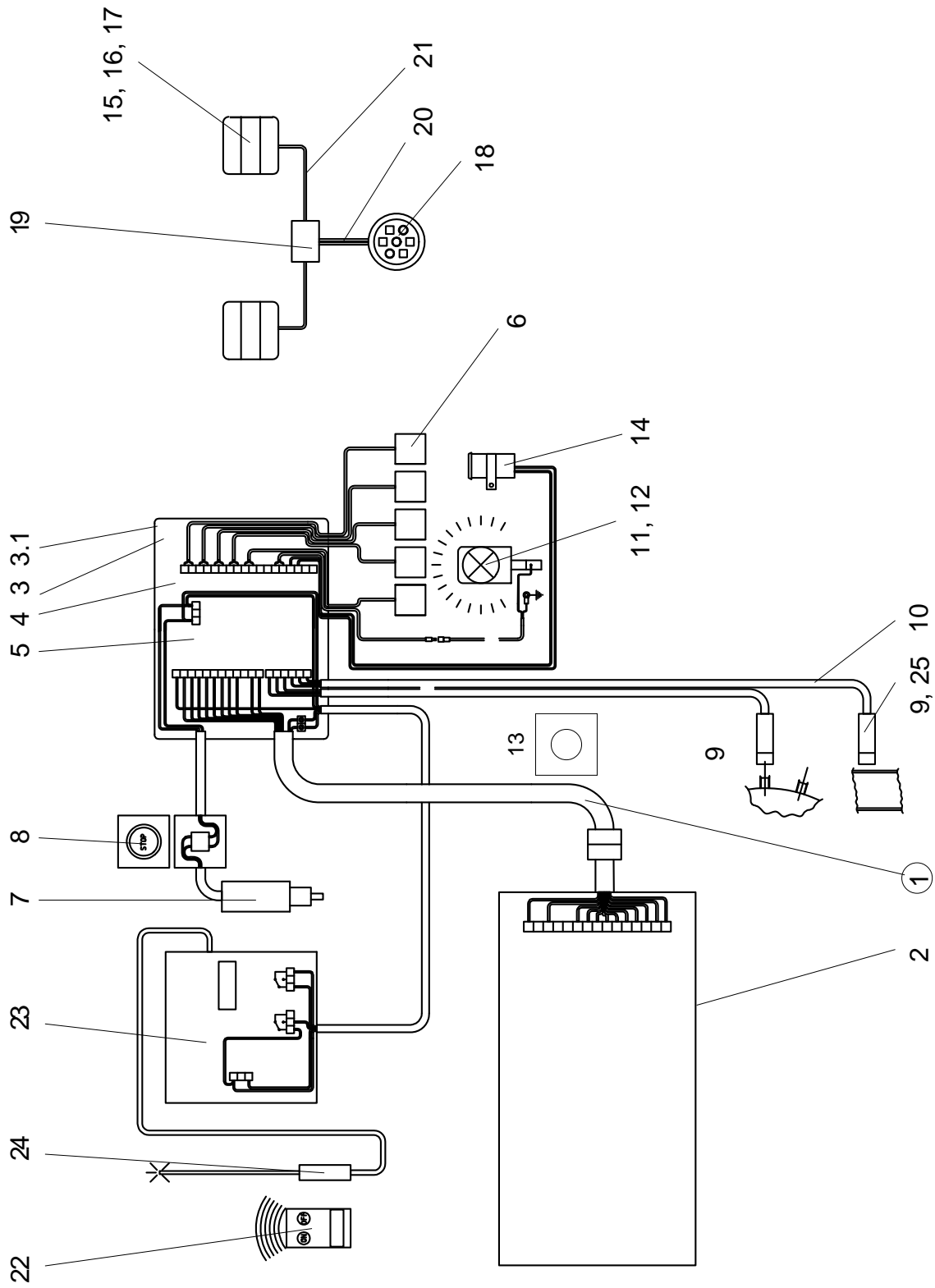




B0156

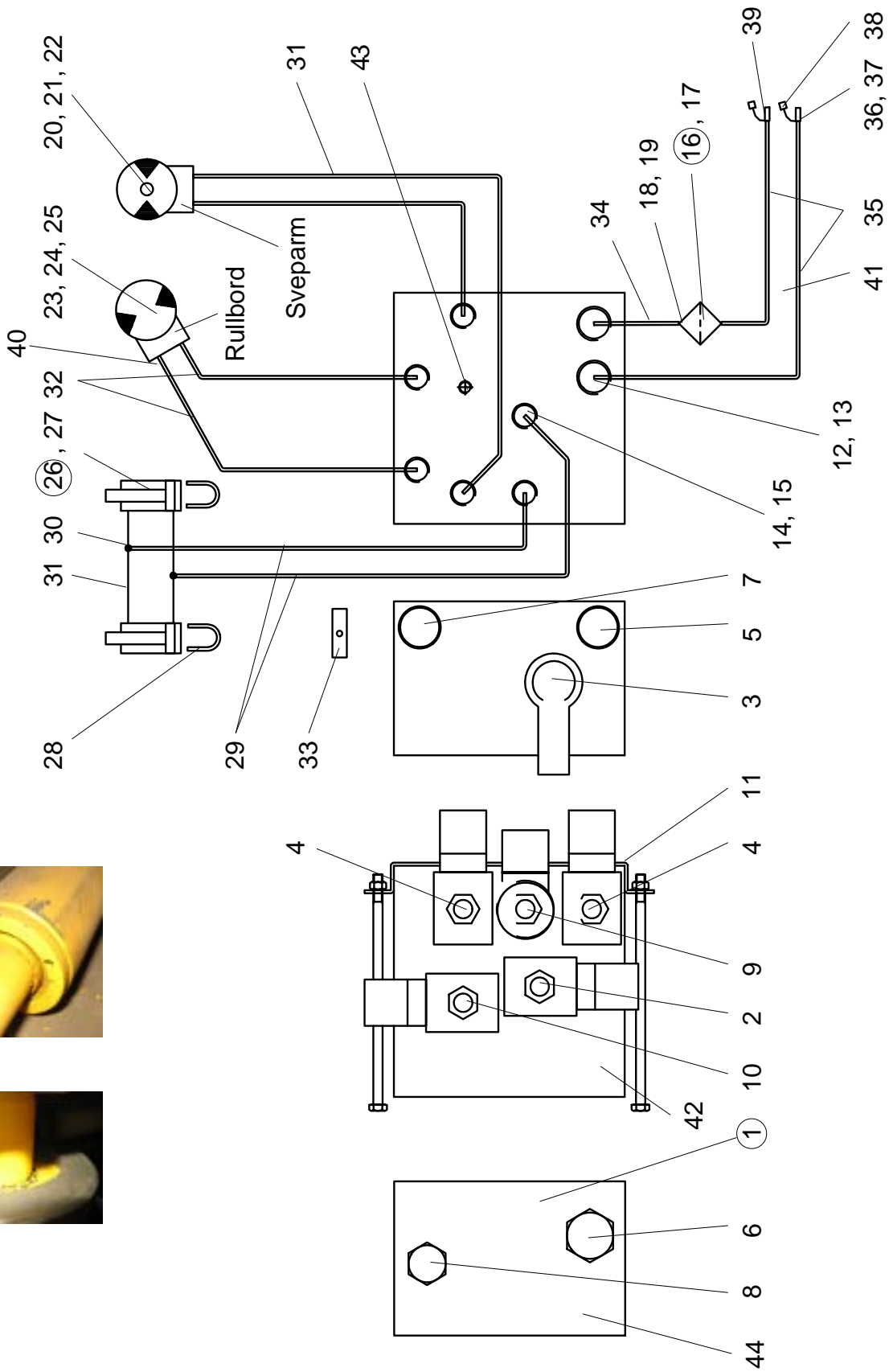
Pos.	Beställn.nr.	Benämning	Dim.	Antal	Description	Anm. Note
1	45333	AXEL AVKLIPP		1	SHAFT	
2	45332	BYGEL		1	CLAMP	
3	02563	TRYCKFJÄDER	L=75	1	PRESSURESPRING	
4	45629	GUMMIBYGEL		1	RUBBER	
5	45630	GUMMIANSLAG		1	RUBBER	
6	45760	ANSLAG SVETS		1	STOP	
7	09568	LÅSMUTTER	12 F	1	LOCKNUT	
8	09686	HATTMUTTER	14 F	1	HAT NUT	
9	09423	INSEKSKRUV	5* 12	2	SCREW	
10	00846	FJÄDERBRICKA	5.1* 9.2	2	LOCKWASHER	
11	45344	KNIV		1	KNIFE	
12	02085	POPNET	4.8*14	8	POP RIVET	
13	09465	STOPPSKRUV	8* 10	3	STOP SCREW	
14	33079	FÄSTE KNIV SVETS		1	BRACKET	







Pos.	Beställn.nr.	Benämning	Dim.	Antal	Description	Anm. Note
2	03552	Manöverlåda Q-Pack V1.8		1	Control box	M92-M93
2.1	02104	Program	V1.8	1	Program	M92-M93
2	02586	Manöverlåda Q-Pack V2.3		1	Controlbox	M94->)
2.2	02001	Program	V2.3	1	Program	M94->
3	02604	KOPPLINGSLÅDAKPL		1	RELAY BOX	
3.1	02277	LÅDA		1	BOX	
4	02276	RELÅKORT		1	RELAY CARD	
5	02271	GLASSÅKRING	12V 10A	1	FUSE	
6	02493	HIRSCHMANNKONTAKT	OD010101	5		
7	02569	STICKPROPP 2-POL	Ÿ=12 mm	1	PLUGG	
8	02545	NÖDSTOPP		1	EMERGENCY BREAK	
9	02494	GIVARE IND		2	SENSOR	
10	02581	KABEL		2	CABEL	
11	02566	VARNINGSLJUS		1	WARNING LIGTH	
12	02567	GLÖDLAMPA		1	BULB	
13	02298	OMKOPPLARE		1	SWITCH	
14	02565	BACK-ALARM 12 V		1	ALARM	
15	02625	BLINK,BROMS,BAKLJUS		2	REAR LIGHT	
16	02626	GLÖDLAMPA	10W	2	BULB	
17	02627	GLÖDLAMPA	21W	4	BULB	
18	02475	SLÄPVAGNSKONTAKT		1	CONTACT	
19	02686	KOPPLINGSLÅDA		1	COUPLING BOX	
20	02282	KABEL 7*1.5 RKKB		10 (m)	CABEL	
21	02284	KABEL 4*1.5 RKKB		2,5 (m)	CABEL	
22	02570	SÄNDARE HAND 2 KAN.	40,685 MHz	1	TRANSMITTER	SE, D, DK
22	02640	SÄNDARE HAND 2 KAN.	418 MHz	1	TRANSMITTER	GB
22	03460	Sändare	869,85 MHz	1	Transmitter	SE, D, DK, GB
23	02571	MOTTAG.VÄGG 2K 12 V	40,685 MHz	1	RECEIVER	SE, D, DK
23	02641	MOTTAG.VÄGG 2K 12 V	418 MHz	1	RECEIVER	GB
23	03461	Mottagare	869,85 MHz	1	Receiver	SE, D, DK, GB
24	02572	ANTENN	40,685 MHz	1	ANTENNA	SE, D, DK
24	02642	ANTENN	418 MHz	1	ANTENNA	GB
24	03462	Antenn	869,85 MHz	1	Antenna	SE, D, DK, GB



26.1

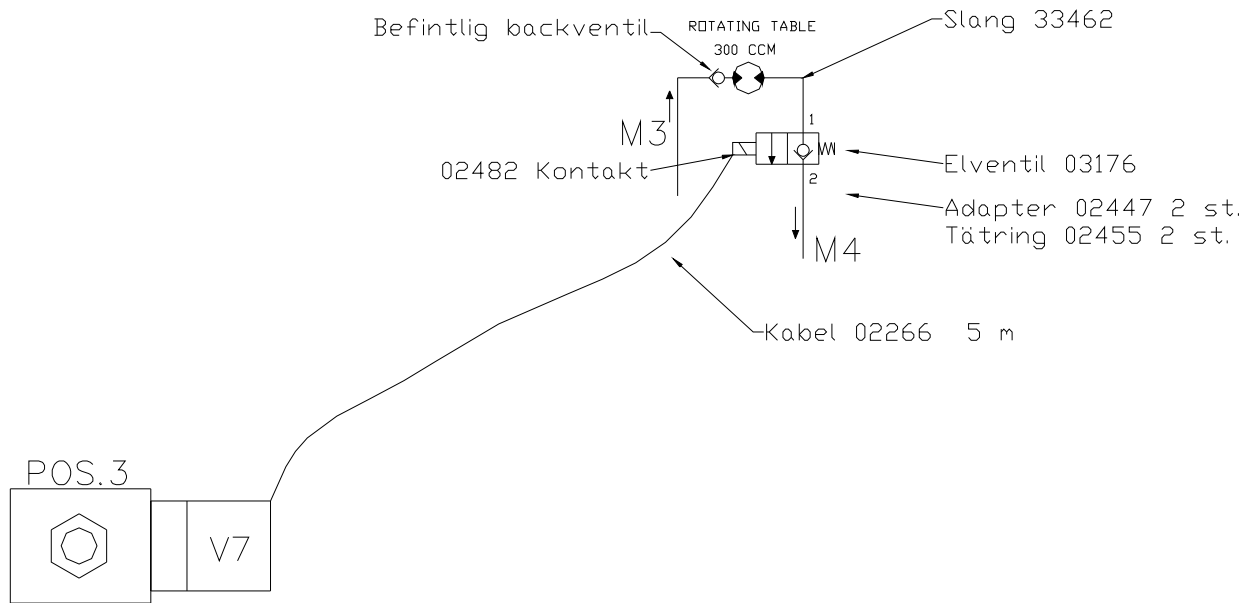


26.2





Pos.	Art. nr. Part. no.	Benämning	Storlek Size	Antal	Description	Anmärkning Remark
				Qty		
1	02622	VENTILBLOCK		1	VALVEBLOCK	
2	02697	CP520-1		1		
2.1	02837	TÄT.SATS		1	SEAL KIT	
3	02488	CP620-1		1		
3.1	02611	TÄT.SATS		1	SEAL KIT	
4	02698	CP500-1		2		
4.1	02628	TÄT.SATS		2	SEAL KIT	
5	02489	CP610-2		1		
5.1	02611	TÄT.SATS		1	SEAL KIT	
6	02699	CP311-4		1		
6.1	02838	TÄT.SATS		1	SEAL KIT	
7	02775	CP618-2		1		
7.1	02836	TÄT.SATS		1	SEAL KIT	
8	02726	CP310-4		1		
8.1	02689	TÄT.SATS		1	SEAL KIT	
9	02702	EMDV-08		1		
9.1	02733	TÄT.SATS		1	SEAL KIT	Oil sistem
9.1	03175	TÄT.SATS		1	SEAL KIT	Command controls
9.2	02824	MAGNET Oil sistem		1	SOLENOID	
10	02703	CP530-2		1		
10.1	02689	TÄT.SATS		1	SEAL KIT	
	47104	TÄT.SATS TILL ALLA VENTILER		1	SEAL KIT	
11	45442	SPÄNNPLÅT SVETS		1	STRAIN PLATE	
12	02449	ADAPTER RAK	u1/2"-u1/2"	2	ADAPTOR	
13	02456	TREDOTÄTRING	1/2"	2	SEAL RING	
14	02447	ADAPTER RAK	u3/8"-u3/8"	6	ADAPTOR	
15	02455	TREDOTÄTRING	3/8"	6	SEAL RING	
16	02621	TR.OL.FILT.	Q=25L	1	FILTER COMPLETE	
17	02704	FILTER	CH152	1	FILTER	
18	02449	ADAPTER RAK	u1/2"-u1/2"	2	ADAPTOR	
19	02456	TREDOTÄTRING	1/2"	2	SEAL RING	
20	02443	HYD.MOTOR	160 ccm	1	MOTOR	
20.1	02878	TÄT.SATS HYD.MOT		1	SEAL KIT	GKS160
21	02448	ADAPTER RAK	u1/2"-u3/8"	2	ADAPTOR	
22	02456	TREDOTÄTRING	1/2"	2	SEAL RING	
23	02560	HYD.MOTOR	300 ccm	1	MOTOR	
23.1	02878	TÄT.SATS HYD.MOT		1	SEAL KIT	
24	02448	ADAPTER RAK	u1/2"-u3/8"	2	ADAPTOR	
25	02456	TREDOTÄTRING	1/2"	2	SEAL RING	
26	33120	HYDRAULCYL.	40/25-800	2	CYLINDER	
26.1	02505	TÄT.SATSMUTTER	40/25	2	SEAL KIT	MUTTER
26.2	02655	TÄT.SATSMUTTER	40/25	2	SEAL KIT	MUTTER
26.3	02731	TÄT.SATS LÅSRING	40/25	2	SEAL KIT	LÅSRING
28	02562	BYGEL	Ý51 c-c=59	4	CLAMP	
29	33121	SLANG	3/8" L2600	2	HOSE	
30	02451	T-RÖR	u3/8"	2	T-TUBE	
31	33123	SLANG	3/8" L2200	6	HOSE	
32	33124	SLANG	3/8" L4200	2	HOSE	
33	45418	KLÄMMA		4	CLAMP	
34	33125	SLANG	1/2" L 800	1	HOSE	
35	33090	SLANG	1/2" L3000	2	HOSE	
36	02446	SNABBKOPP. HANE	i1/2"	2	QUICK COUPLING	
37	02456	TREDO TÄTRING	1/2"	2	QUICK COUPLING	
38	02465	SKYDDSHYLSA		2	DUST GUARD	
39	02721	BACKVENTIL	1/2"	1	CHECK VALVE	
40	02527	BACKVENTIL	3/8"	1	CHECK VALVE	
41	45765	SLANGSKYDD		1	HOSE GUARD	
42	02730	CP200-1		1		
42.1	02628	TÄT.SATS		1	SEAL KIT	
43	02864	STRYPNING		1	CONSTRUCTION	
44	02865	VENTILHUS		1	VALVEBLOCK	



Pos.Art.nr.	Benämning	Ant.		Anm.
		90	120	
		Q-PACK		
02576	VENTILBLOCK ES-H ING+1 S	1	1	
-02487	CP521-1-B-0-10D-H	1	1	
-02488	CP620-1-B-0-20-2-DR	1	1	
-02486	CP530-3P-B-0-4-12D-H	1	1	
44445	SPÄNNJÄRN	2	2	
02574	GE 15-LR R1/2" RAK KOPP.UTV G.	2	2	
02599	GE 15-LR R3/8" RAK KOPP.UTV G.	2	2	
02600	EVW 15-LR R3/8" STÄLL.VINK.KOP	2	2	
02456	TREDO TÄTRING 1/2"	2	2	
02455	TREDO TÄTRING 3/8"	4	4	
02601	VENTILBLOCK ES-H 3482.02	1	1	
-02705	CP108-1-B-0-005	1	1	
-02706	CP240-2-B-0-A-C-100	1	1	
-02775	CP618-2-B-0-K	1	1	
-02726	CP310-4-B-0-80	1	1	
-02698	CP500-1-B-0-12D-H	1	1	
-02697	CP520-1-B-0-12D-H	1	1	
44445	SPÄNNJÄRN	1	1	
02600	EVW 15-LR R3/8" STÄLL.VINK.KOP	5	5	
02526	ADAPTER RAK RUND u3/8"-i3/8"	1	1	
02578	T 15-L T-SKARVKOPPLING	1	1	
02455	TREDO TÄTRING 3/8"	6	6	
02443	HYD.MOTOR 160 ccm	1	1	
02574	GE 15-LR R1/2" RAK KOPP.UTV G.	2	2	
02456	TREDO TÄTRING 1/2"	2	2	
02560	HYD.MOTOR 300 ccm	1	1	
02575	EVW 15-LR R1/2" STÄLL.VINK.KOP	2	2	
02456	TREDO TÄTRING 1/2"	2	2	
02578	T 15-L T-SKARVKOPPLING	2	2	
02579	G 15-L RAK SKARVKOPPLING	2	2	
02528	DUBBELKLÄMMA KPL RBP-215	8	8	
33090	SLANG1/2" 90°M1/2"-Ru1/2"L3000	2	2	
02446	SNABBKOPP.TEMA 5520 HANE i1/2"	2	2	
02465	SKYDDSHYLSA TEMA 5525	2	2	
02456	TREDO TÄTRING 1/2"	2	2	
33089	HYDRAULCYLINDER 40/25-600	2	-	
33120	HYDRAULCYLINDER 40/25-800	-	2	
-02505	TÄT.SATS KPL 40/25 MELIN	2	2	
02562	BYGEL Ý51 c-c=59 M8	4	4	
33091	SLANG3/8" RS15 90°-i3/8" L 500	4	4	

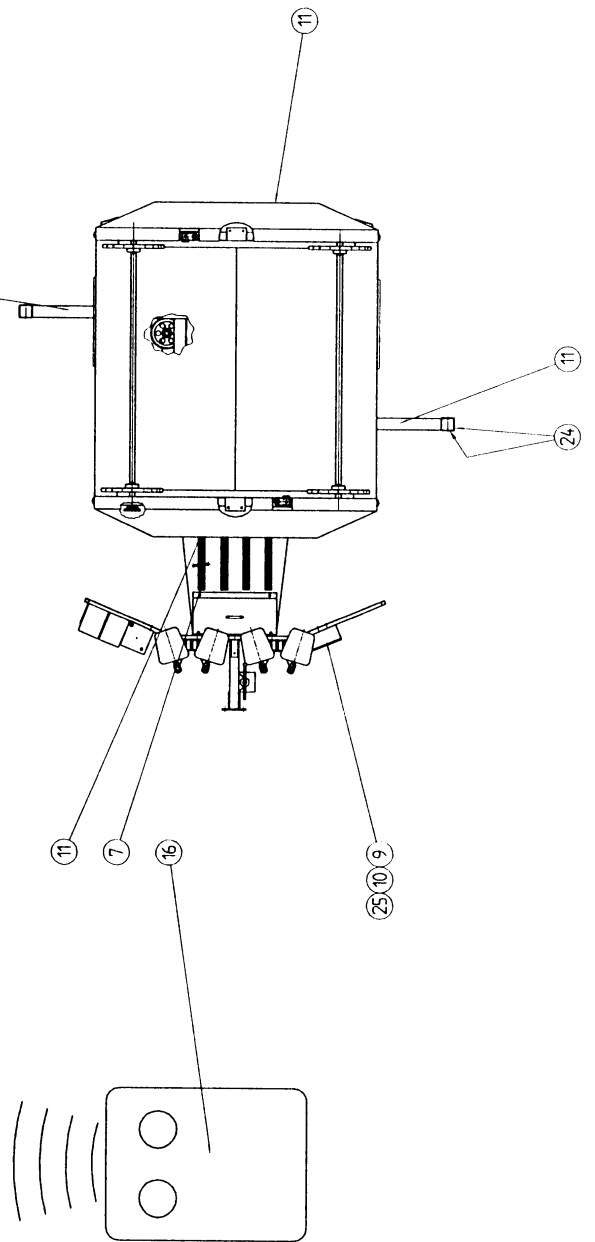
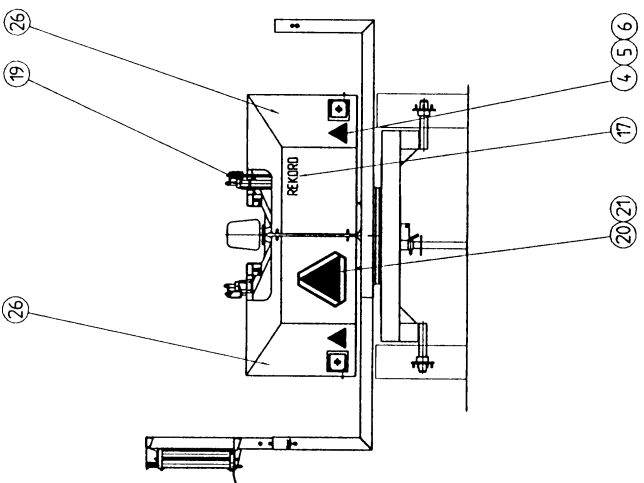
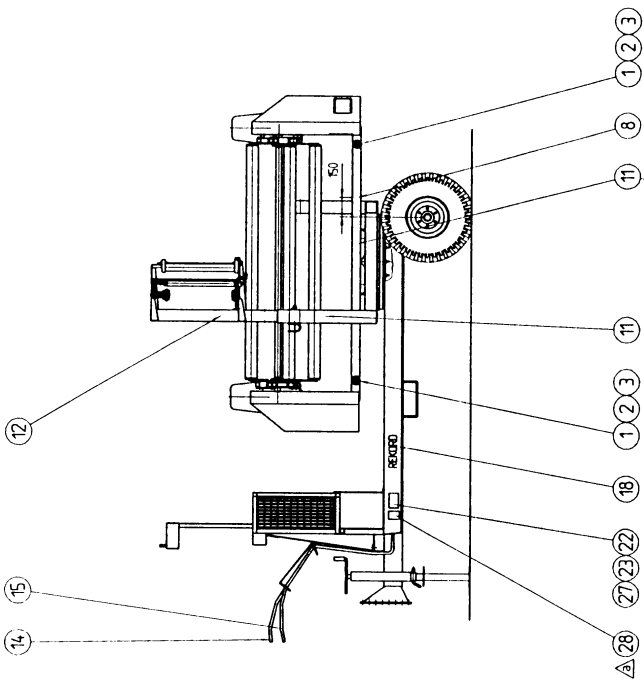
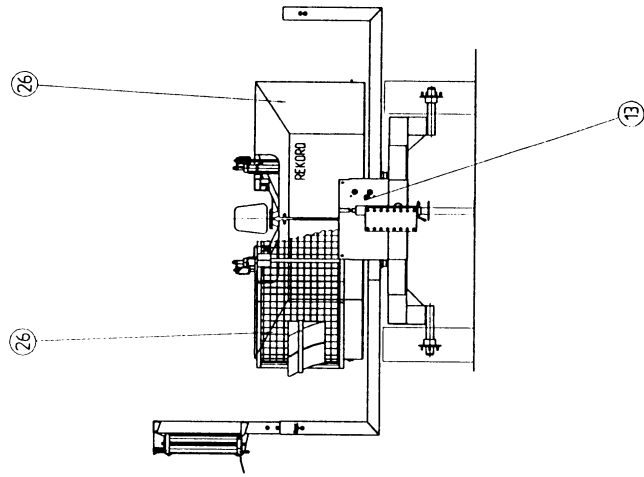
**RESERVDIELSLISTA HYDRAULSYSTEM (21796) M1992**

Pos.Art.nr.	Benämning	Ant.	Anm.
		Q-PACK	90
02816	VENTILBLOCK ES-H ING+2 S	1	
-02487	CP521-1-B-0-10D-H	1	
-02488	CP620-1-B-0-20-2-DR	1	
-02486	CP530-3P-B-0-4-12D-H	2	
02442	3-VÄG FLÖDESREG ES-H 4260.00-C	1	
-02726	CP310-4-B-0-80	1	
02828	CP240-2-B-4B-A-C-100	1	
-02706	CP240-2-B-0-A-C-100	1	
02527	BACKVENTIL FT257/6 i3/8"-i3/8"	2	
02453	STRYPADAPTER u3/8"-u3/8" d=1.0	1	
02443	HYD.MOTOR 160 ccm	1	
02560	HYD.MOTOR 300 ccm	1	
33089	HYDRAULCYLINDER 40/25-600	2	
-02505	TÄT.SATS KPL 40/25 MELIN	2	
02562	BYGEL Ý51 c-c=59 M8	4	
33090	SLANG 1/2" 12U 0°-12M90° L3800	2	

**RESERVDIELSLISTA HYDRAULSYSTEM (21784) M1992 PROTOTYP**

02816	VENTILBLOCK ES-H ING+2 S	1	
-02487	CP521-1-B-0-10D-H	1	
-02488	CP620-1-B-0-20-2-DR	1	
-02486	CP530-3P-B-0-4-12D-H	2	
02442	3-VÄG FLÖDESREG ES-H 4260.00-C	1	
-02726	CP310-4-B-0-80	1	
02828	CP240-2-B-4B-A-C-100	1	
-02706	CP240-2-B-0-A-C-100	1	
02527	BACKVENTIL FT257/6 i3/8"-i3/8"	2	
02453	STRYPADAPTER u3/8"-u3/8" d=1.0	1	
02443	HYD.MOTOR 160 ccm	1	
02560	HYD.MOTOR 300 ccm	1	
33089	HYDRAULCYLINDER 40/25-600	2	
-02505	TÄT.SATS KPL 40/25 MELIN	2	
02562	BYGEL Ý51 c-c=59 M8	4	
33090	SLANG 1/2" 12U 0°-12M90° L3800	2	

DIVERSE SLANGAR





## 12048 DEKALER OCH SKYLTAR / STICKER AND SIGN SCHEDULE

Pos.	Beställn.nr.	Benämning	Dim.	Antal Qty.	Description	Anm. Note
1	02297	REFLEX RUND ORANGE	D=68	4	REFLEX	
2	09205	SKRUV	6* 20H F	4	SCREW	
3	09526	MUTTER	6 F	4	NUT	
4	02296	REFLEX TRIANGEL RÖD		2	REFLEX	
5	09203	SKRUV	6* 16H F	4	SCREW	
6	09526	MUTTER	6 F	4	NUT	
7	45393	HALKSKYDD		4	SLIPPING GUARD	
8	02766	DEKAL STOPPKLOSSAR		2	DECAL	
9	02767	DEKAL LÄS HANDBOK		1	DECAL	
10	02768	DEKALSTRÖMSTÄLLARE		1	DECAL	
11	02631	DEKAL PIL		8	DECAL	
12	02629	DEKAL PLASTFILMSTR.		2	DECAL	
13	02632	DEKAL INST.ÖVERLAPP		1	DECAL	
14	02635	DEKAL P		1	DECAL	
15	02636	DEKAL R		1	DECAL	
16	02615	DEKAL RADIOSÄNDARE		1	DECAL	
17	02670	DEKAL REKORD	460*130	2	DECAL	
18	02672	DEKAL REKORD	240* 70	2	DECAL	
19	02764	DEKAL VASS KNIV		2	DECAL	
20	02438	SKYLTL GF		1	SIGN	
21	02085	POPNIIT	4.8*14	6	POP RIVET	
22	02415	SKYLTL		1	SIGN	
23	02085	POPNIIT	4.8*14	2	POP RIVET	
24	45394	VARNINGSTEJP		4	WARNING DECAL	
25	02788	DEKAL PLASTLAGER		1	DECAL	
26	02789	DEKAL VARN.MASK.FJÄ.		4	DECAL	