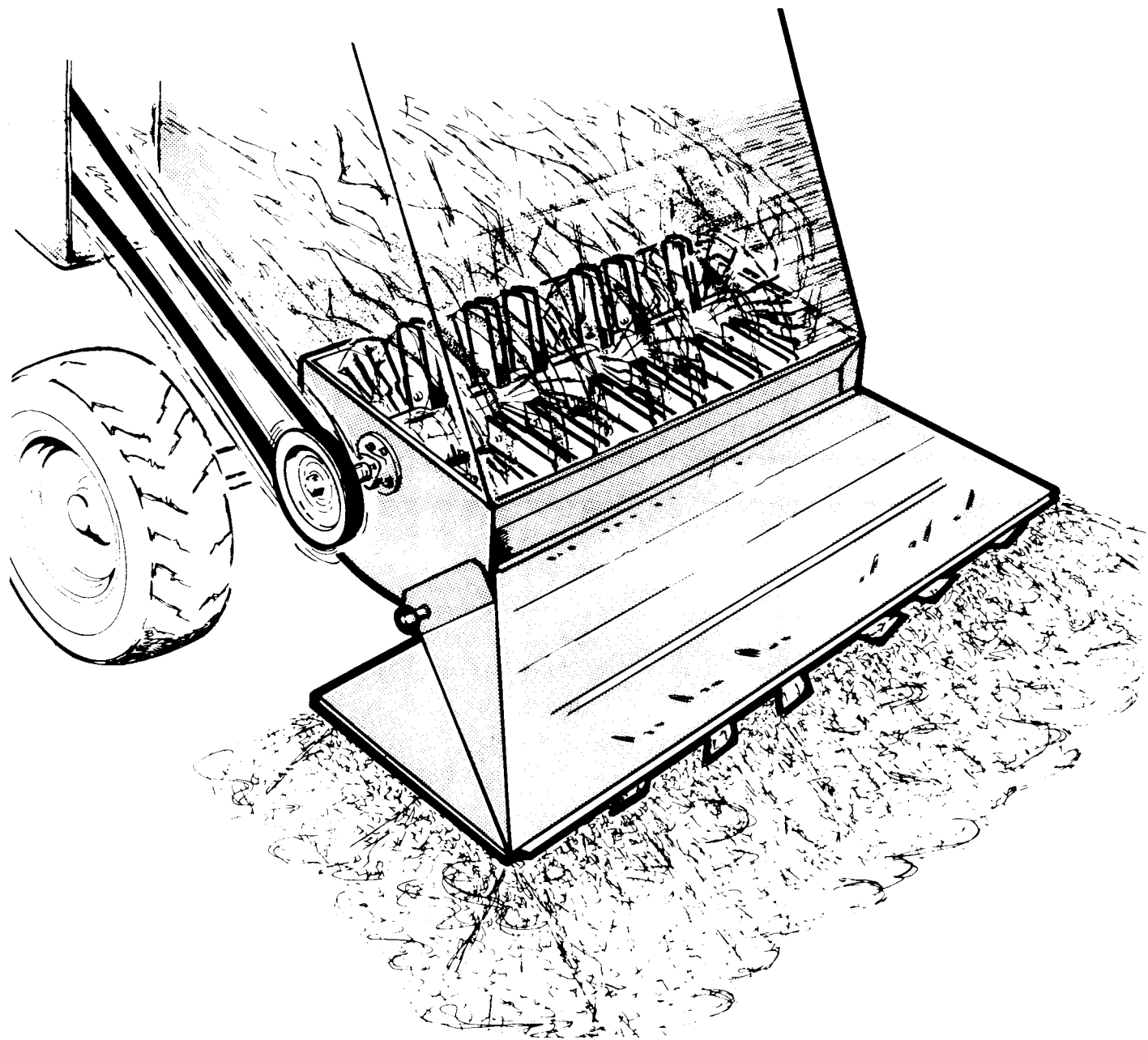
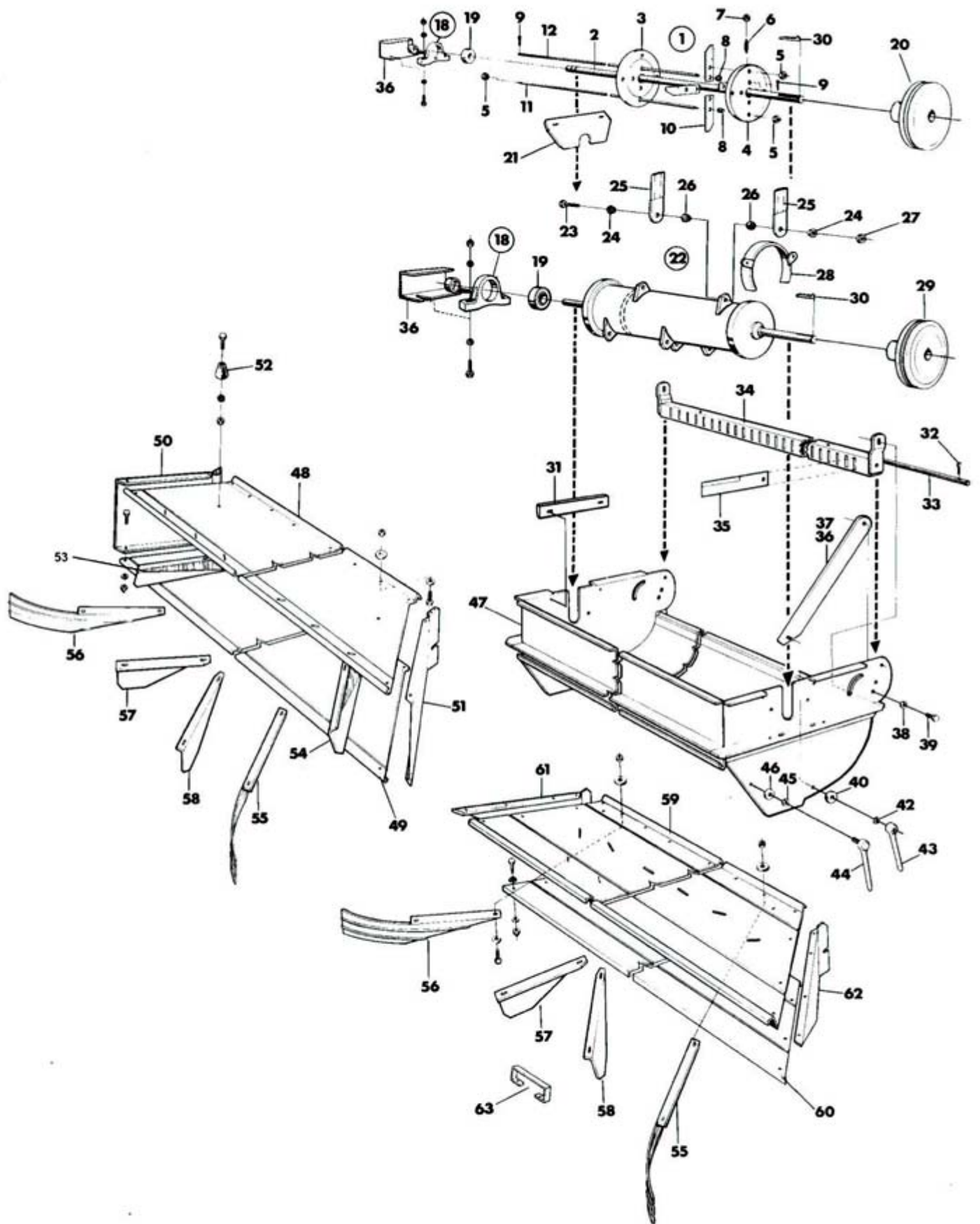


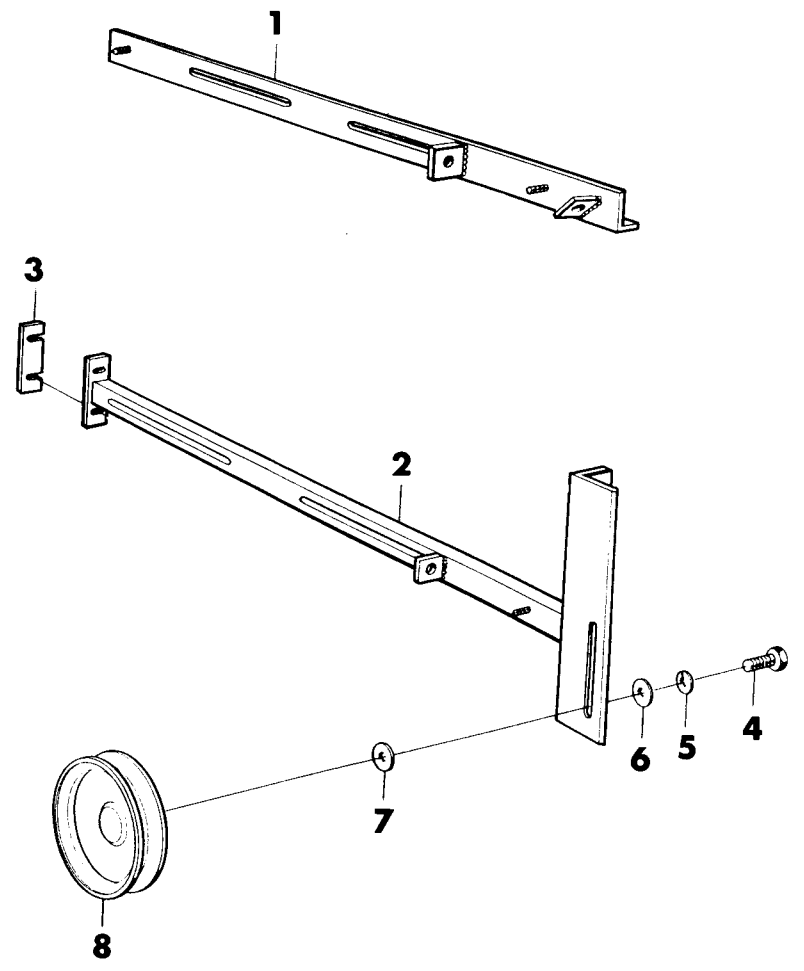
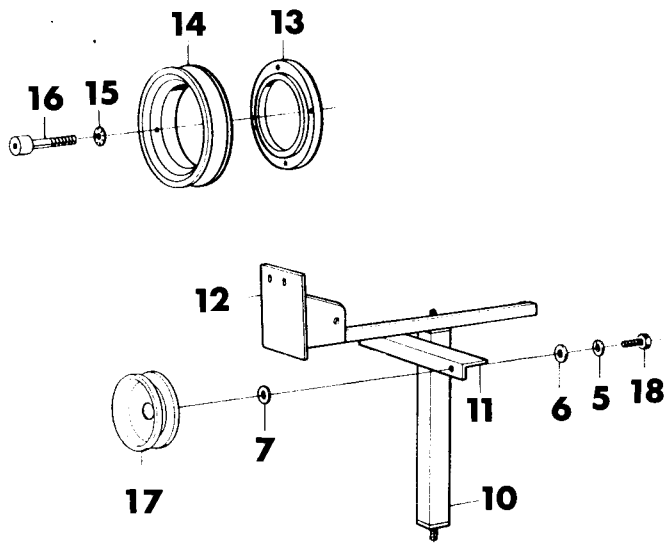
REKORD **CUPPER**



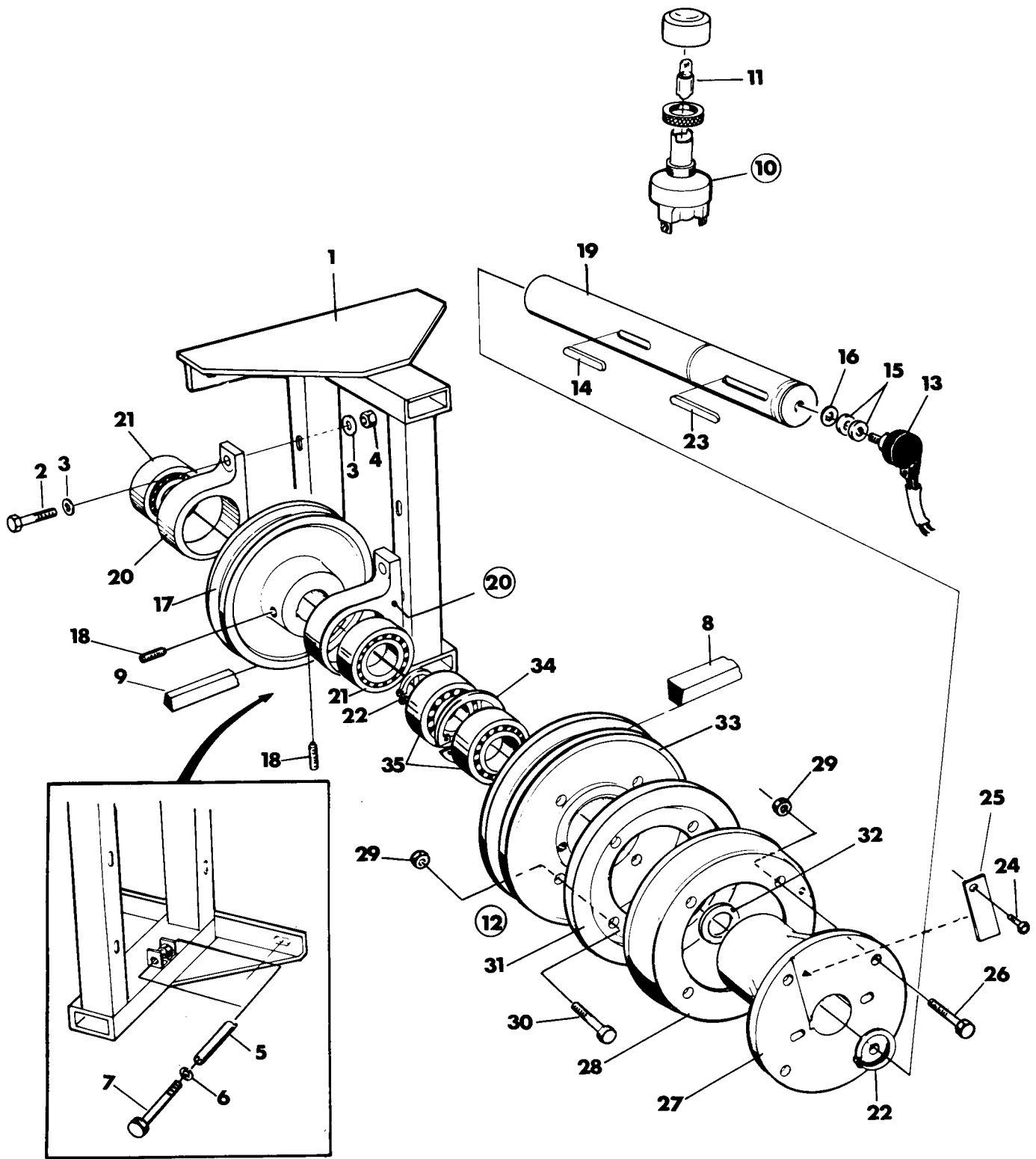
SPERRY  NEW HOLLAND
1520



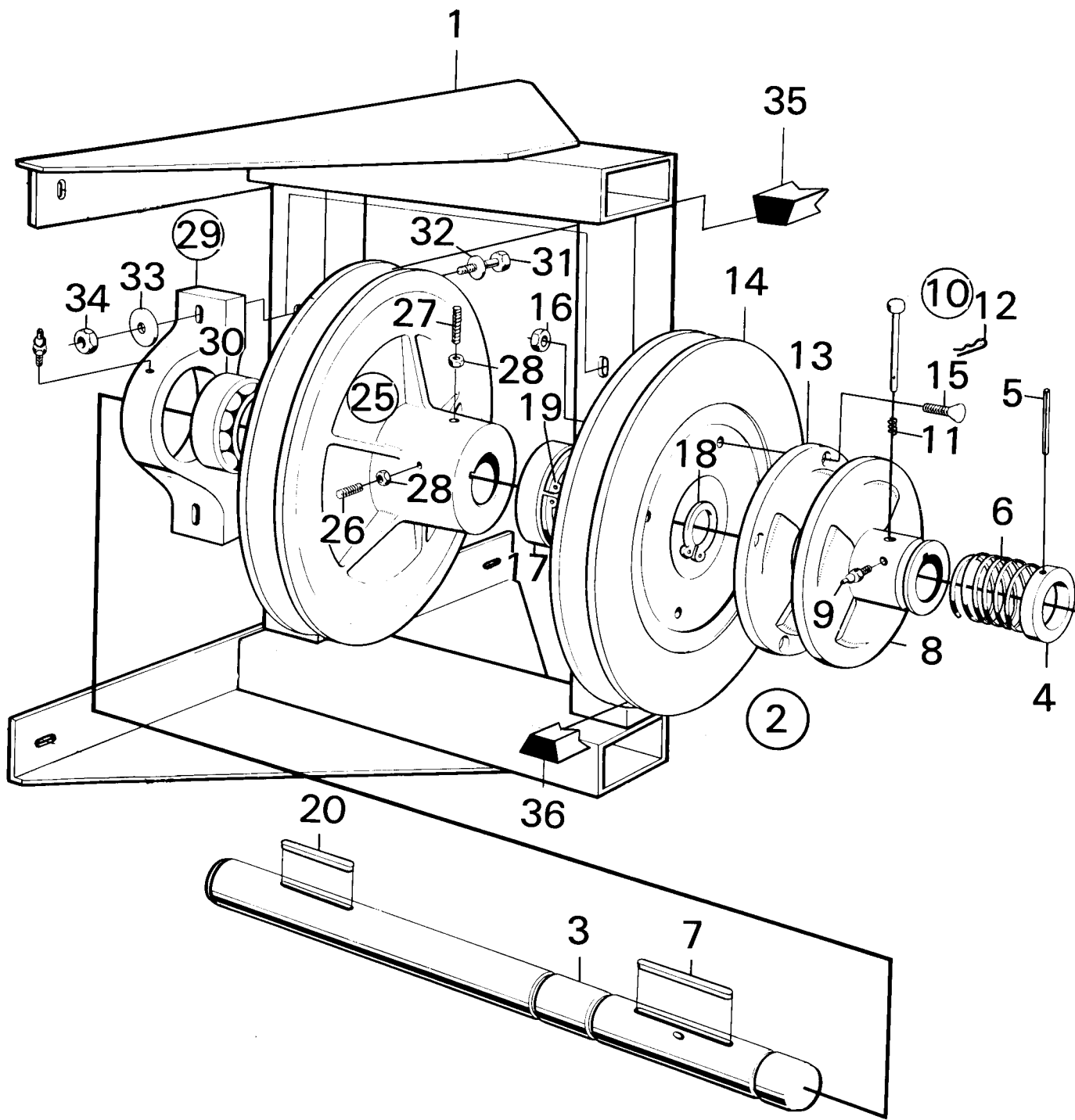
Pos nr Repère	Beställn. nr Order nr Bestell nr No pièce	Antal Qty. Anzahl Qte.	Anm. Note
1	30856	1	
2	-41856	1	
3	-40145	3	
4	-40144	2	Med nav, with hub, mit nabe, avec moyeu
4	-40143	2	Utan nav, without hub, ohne nabe, sans moyeu
5	-09544	8	
6	-09301	2	
7	-09546	2	
8	-40149	56	L=46.5 mm
8	-40148	10	L=44.5 mm
8	-40147	14	L=24.5 mm
8	-40146	10	L=20.0 mm
9	-00633	8	6x30
10	-40150	80	
11	-40450	4	
12	-40451	4	
18	00543	2	SKF SY 40 FJ
19	-00521	1	SKF 238208 BD-2LS
20	31065	1	
21	40094	2	
22	10170	1	
23	-09330	20	M6S M10x50
24	-41350	40	
25	-41348	40	
26	-41349	40	
27	-09567	20	Beeloc M10
28	41544	2	
29	31066	1	
30	00706	1	
31	41556	2	
32	00634	1	
33	40452	1	
34	30729	1	Invändigt mått Hackbalja L=1020
34	30094	1	Invändigt mått Hackbalja L=1060
35	40151	39	
36	41881	1	
37	41880	1	
38	00816	2	
39	09074	2	
40	40298	2	
42	00814	2	
43	00463	2	
44	41915	2	
45	00814	2	
46	00828	2	
47	10168	1	Invändigt mått Hackbalja L=1020
47	10222	1	Invändigt mått Hackbalja L=1060
48	30466	1	Invändigt mått Hackbalja L=1020
48	30382	1	Invändigt mått Hackbalja L=1060
49	30467	1	Invändigt mått Hackbalja L=1020
49	30383	1	Invändigt mått Hackbalja L=1060
50	30199	1	
51	30036	1	
52	42173	2	
53	40196	3	
54	40195	3	
55	30073	3	
56	30074	3	
57	40198	1	
58	40197	1	
59	10371	1	
60	20565	1	
61	31036	1	
62	31035	1	
63	42213	1	



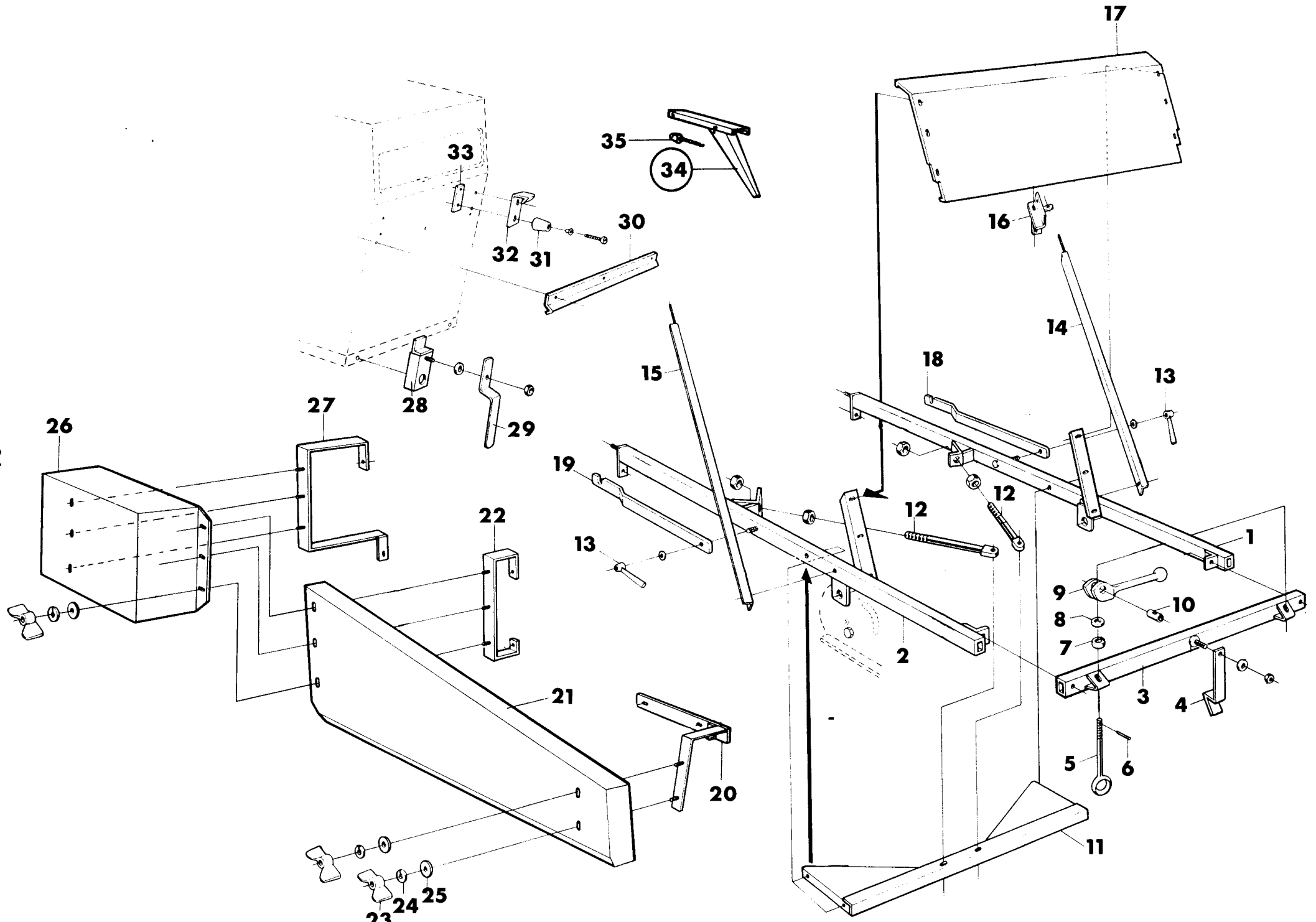
Pos. nr Repère	Beställn. nr. Order nr. Bestellnr. No. pièce	Antal Qty. Anzahl Qte	Anm. Note
1	20277	1	
2	20281	1	
3	42133	1	
4	09245	1	M6S M12 x 30
5	00814	1	FBB Ø 13
6	40298	2	
7	40298	2	
8	41654	1	
9	41643	1	
10	41662	1	
11	41657	1	
12	30732	1	
13	31004	1	
14	20282	1	
15	00819	4	AZ Ø 8,4
16	09327	4	MC6S M8 x 40
17	41654	1	
18	09245	1	M6S M12 x 30



Pos nr. Repère	Beställn. nr. Order nr. Bestellnr. No. pièce	Antal Qty. Anzahl	Anm. Note
1	10351		
2	09238	4	M6S M12 x 45
3	00828	8	Ø 13 x 38
4	09568	4	Beeloc M12
5	42416	2	
6	00820	2	AZ 10,5
7	09349	2	MC6S M10 x 30
8	01506	1	SPC L= 3400 mm
9	01547	1	SPC L= 3970 mm Pendel, swinging, mobile
9	01514	1	SPC L= 4000 mm Konv., standard, fixes
10	00447	1	
11	-00449	1	12 Volt 1,2 W
12	20679	1	
13	-02133	1	
14	-00702	1	12 x 8 x 45
15	-00826	2	
16	-02075	-	
17	-31065	1	
18	-09440	2	
19	31232	1	
20	-00543	2	SKF SY-40 FJ
21	--00521	1	SKF 238208 BD-2LS
22	-00604	2	SgA 40
23	-00713	1	12 x 8 x 63
24	-09348	1	
25	-42470	1	
26	-09217	4	m6S M10 x 25
27	-20666	1	
28	-02128	1	
29	-09567	8	Beeloc M10
30	-09218	4	M6S M10 x 30
31	-02129	1	
32	-02031	-	
33	20671	1	
34	-00609	1	
35	-00548	2	SKF 6208-2RS



Pos nr Repère	Beställn.nr Order nr. Bestellnr. No Piece	Antal Qty. Anzahl Qte	Anm. Note
1	10351	1	
2	20690	1	
3	31233	1	
4	-40342	1	
5	-00671		FRP 6 x 65
6	-00456	1	
7	-00711	1	9,6 x 12 x 70
8	-30317	1	
9	-00400	1	1/8" R
10	-41356	1	
11	--00473	1	
12	--00472	1	
13	-30194	1	
14	-20596	1	
15	-09324	4	MF6S M10 x 30
16	-09567	4	Beeloc M10
17	-00547	2	SKF 6207-2RS
18	-00602	2	SgA 35
19	-00608	1	SgH 72
20	00702	1	10 x 8 x 45
25	31069	1	
26	-09338	1	SK6SS M10 x 20
27	-09334	1	SK6SS M10 x 25
28	-09572	2	ML6M M10
29	00544	2	SKF SY-35 FJ
30	-00546	1	SKF 238207 BD-2LS
31	09238	4	M6S M12 x 45
32	00826	4	SRB Ø 12,5 x 26
33	00828	4	Ø 13 x 38
34	09568	4	Beeloc M12
35	01514	1	SPC L= 4000 mm Konv, standard,fixes
35	01547	1	SPL L= 3970 mm Pendel,swinging, mobiles
36	01510	1	SPC L= 3400 mm



Pos nr. Repère	Beställn. nr Order nr. Bestellnr. No. pièce	Antal Qty. Anzahl Qte.	Anm. Note
1	10152	1	
2	10157	1	
3	31058	1	
4	30778	1	
5	40041	2	
6	00606	2	
7	40052	2	
8	40298	2	
9	30827	1	
10	40040	1	
11	30794	1	
12	41810	2	
13	00463	2	
14	30801	1	
15	30800	1	
16	30783	1	
17	20301	1	
18	30821	1	
19	30795	1	
20	30813	1	
21	20310	1	
22	30811	1	
23	09564	8	VM M8
24	00811	8	FBB Ø 8,2
25	00829	8	Ø 8,4 x 22
26	20309	1	
27	20285	1	
28	42254	2	
29	42230	2	
30	41681	1	
31	42173	2	
32	42255	2	
33	42256	2	
34	31609	1	
35	-02224	1	