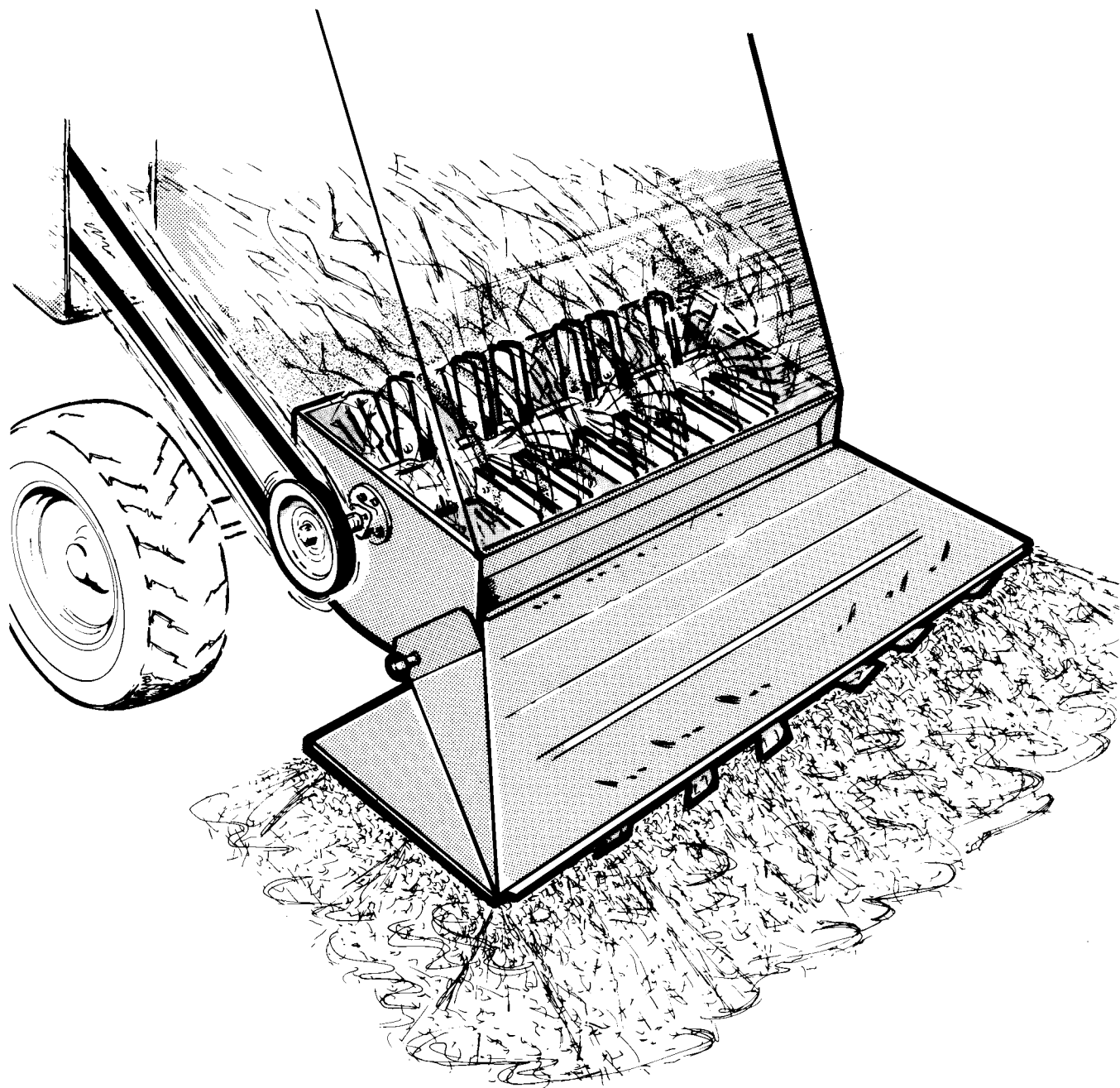
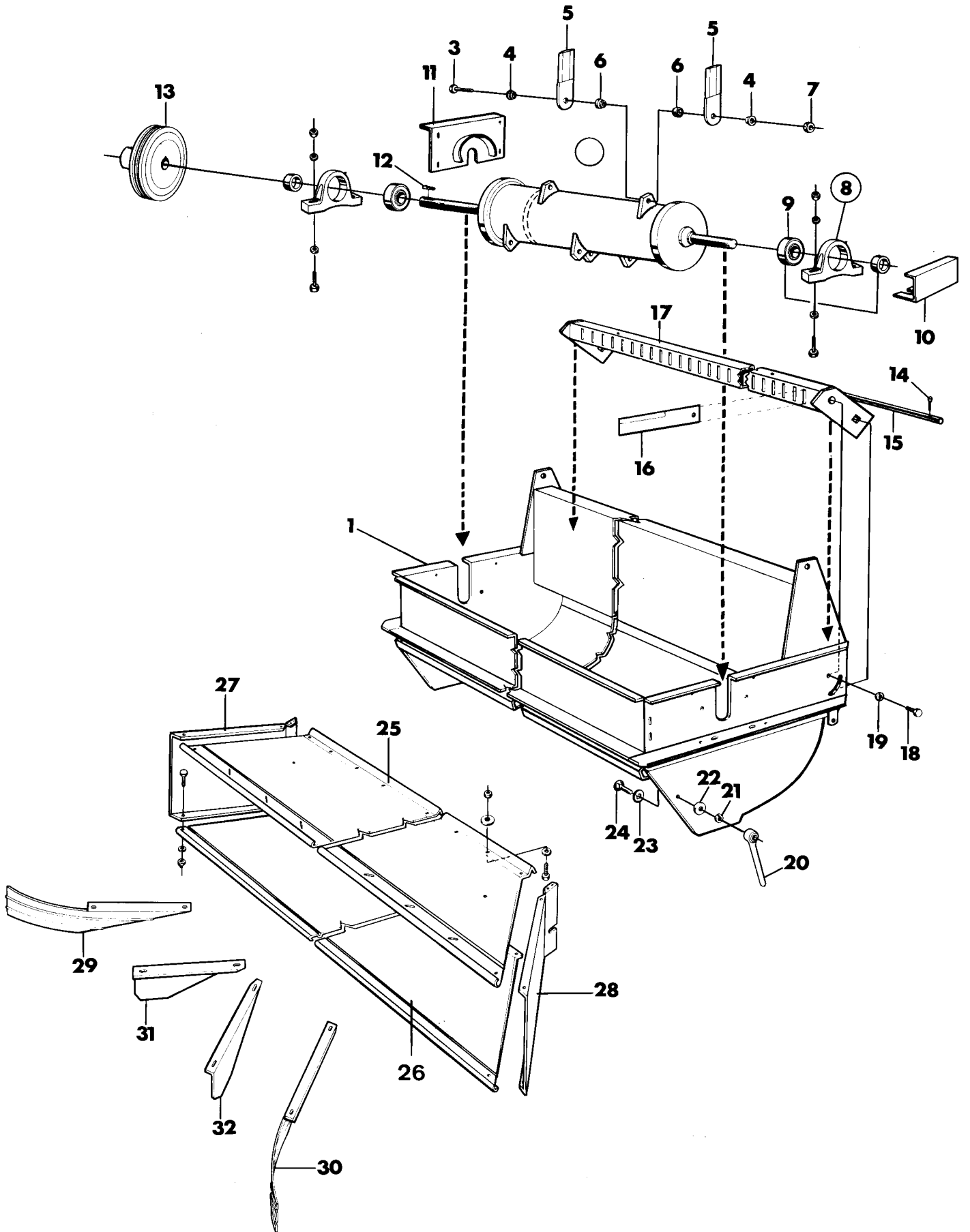


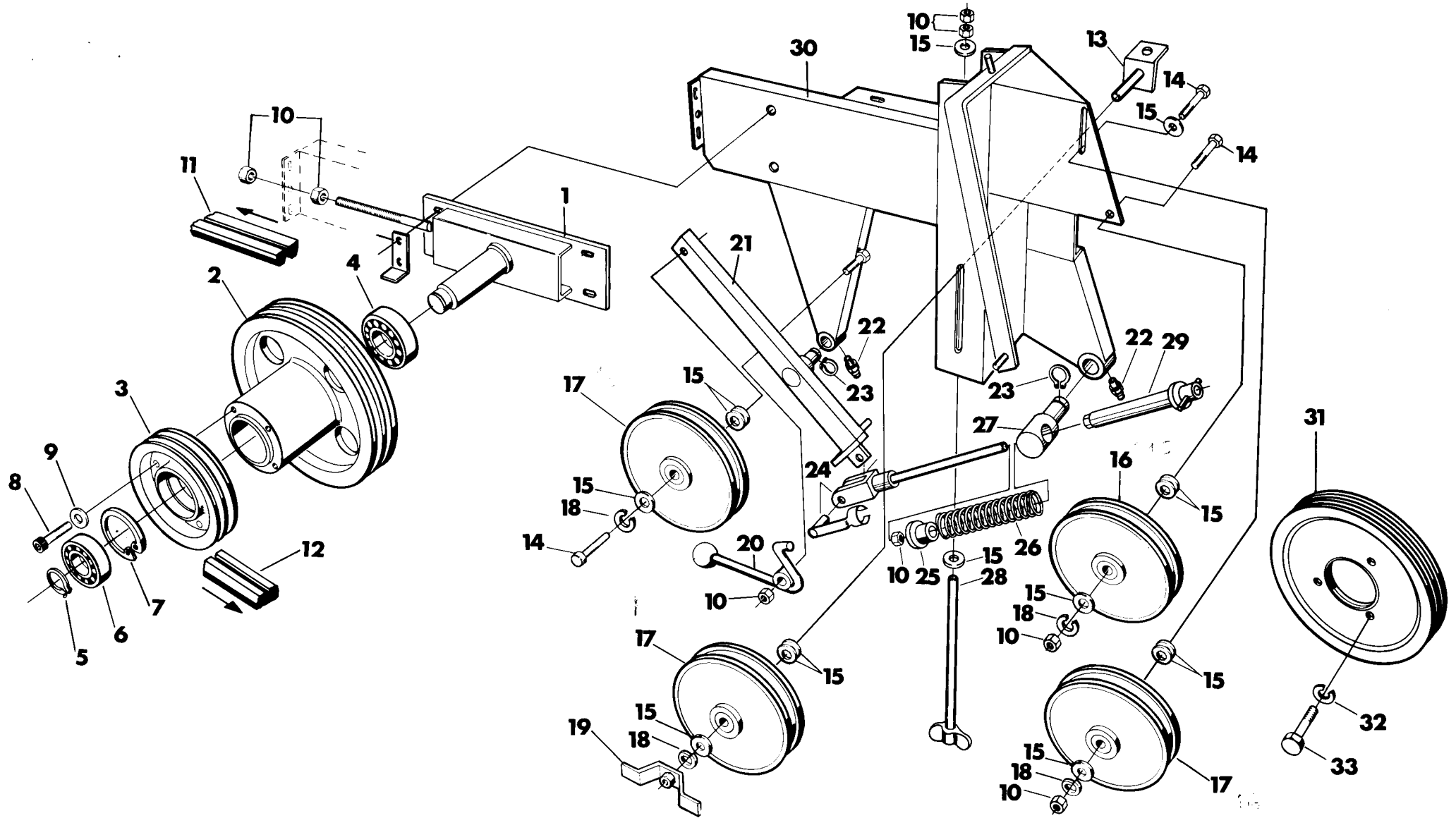
REKORD CLIPPER



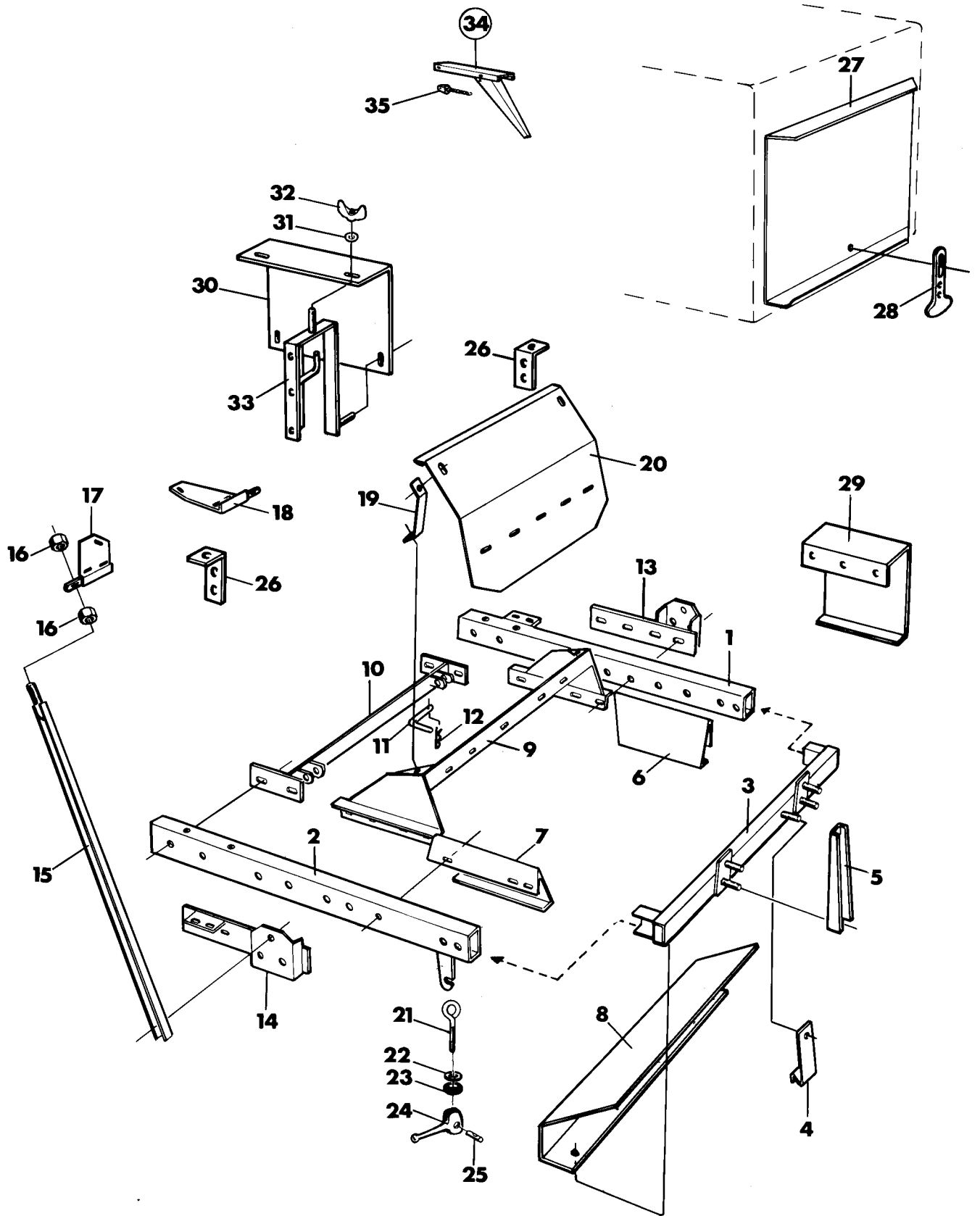
LAYERDA Someca M 152



Pos nr. Repère	Beställn. nr Order nr. Bestellnr. No. pièce	Antal Qty. Anzahl Qte.	Anm. Note
1	10503	1	
2	10512	1	
3	-09330	22	M6S M10 x 50
4	-41350	44	
5	-41348	44	
6	-41349	44	
7	-09567	22	Beeloc M10
8	00543	2	SKF SY-40 FJ
9	-00521	1	
10	30768	1	
11	30984	2	
12	00706	1	10 x 7 x 60
13	31059	1	
14	00634	1	3 x 25
15	40691	1	
16	40151	41	
17	31169	1	
18	09259	2	M6S M18 x 40
19	00816	2	FBB Ø 19,3
20	00463	2	GN 206 M12
21	00814	2	FBB Ø 12,2
22	00828	2	Ø 13 x 38
23	40449 40499	2	
24	09329	2	MVBF M12 x35
25	20665	1	
26	31211	1	
27	20606	1	
28	20605	1	
29	30074	3	
30	30073		
31	40198	1	
32	40197	1	



Pos. nr. Repère	Beställn. nr. Order nr. Bestellnr. No. pièce	Antal Qty. Anzahl Qte.	Anm. Note
1	31130	1	
2	20623	1	
3	20624	1	
4	00548	1	SKF 6208 2RS
5	00602	1	SgA 35
6	00547	1	SKF 6207 2RS
7	00608	1	SgH 72
8	09345	4	MC6S M10 x 60
9	00802	4	SRB Ø 11 x 22 AZ Ø 10,5
10	09528	8	M6M M10 M12
11	01579	1	
12	01571	1	
13	42174 41970	1	
14	09276	3	M6S M 12 x 70 80
15	00828	14	Ø 13 x 38
16	31486	3	
17	31590	1	
18	00823	4	FBB Ø 12,2
19	42110	1	
20	42462	1	
21	31770	1	
22	00400	2	
23	00600	2	SgA 25
24	42427	1	
25	42452	1	
26	02026	1	Ø 33 x 5,5 L= 450
27	42369	1	
28	42330	1	
29	42430	1	
30	20635	1	
31	31138	1	
32	00820	3	AZ Ø 10,5
33	09221	3	M6S M 10 x 50
34	42640	1	



Pos. nr Repère	Beställn. nr. Order nr. Bestellnr. No. pièce	Antal Qty. Anzahl Qte.	Anm. Note
1	20725	1	
2	20726	1	
3	20656	1	
4	42692	1	
5	30975	2	
6	31284	1	
7	31285	1	
8	31287	1	
9	20647	1	
10	31146	1	
11	41959	2	
12	00457	2	∅ 3,5 x 75
13	31330	1	
14	31329	1	
15	42284	2	
16	09534	4	M6M M20
17	31182	1	
18	31184	1	
19	42550	2	
20	20650	1	
21	40041	2	
22	40052	2	
23	40298	2	
24	30827	2	
25	40040	2	
26	31174	2	
27	31155	1	
28	02010	1	
29	31331	1	
30	31238	1	
31	00829	4	∅ 8,4 x 22
32	09564	4	VM M 8
33	42381	1	
34	31609	1	
35	-02224	1	