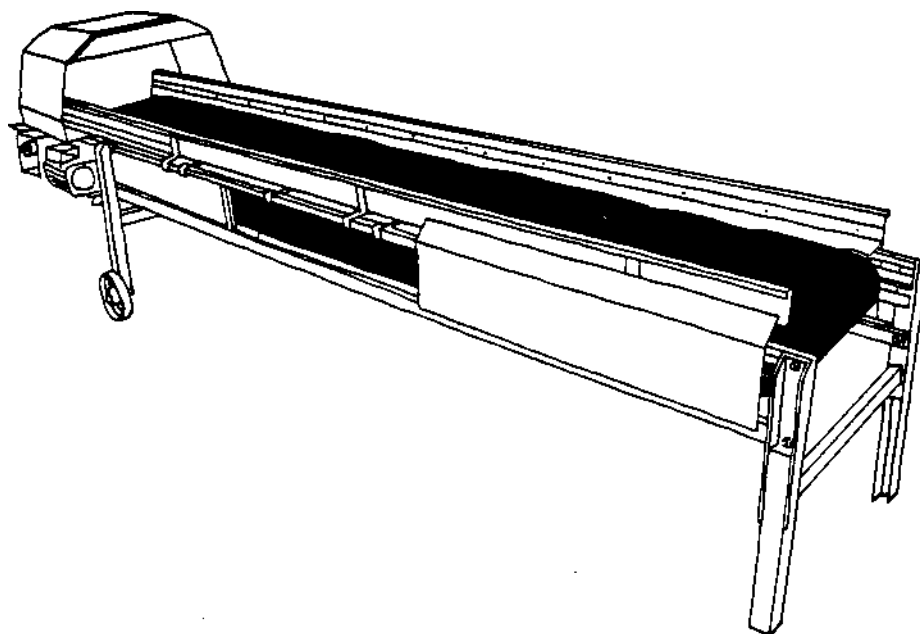


HANDBOK



TRANSPORTÖR M400 G

Art.nr. 361200, 361210

REKORDVERKEN Sweden AB
Öttum
SE-535 92 KVÄNUM
Tel. 0046 511 30300 Fax. 0046 511 30301

1. FÖRORD



1.1. Bäste kund

Denna handbok skall uppfattas som en del av maskinen. Handboken är till för att:

1. Användaren skall förstå hur maskinen fungerar.
2. Användaren och personer som befinner sig i närheten av maskinen Ej skall skadas.
3. Användaren skall utnyttja maskinen maximalt.

Var särskilt noga med att läsa säkerhetsföreskrifterna.

För att maskinen skall fungera på bästa sätt och kunna ge Dig det utbyte Du förväntar Dig måste maskinen skötas och köras enligt instruktionerna i denna handbok.

Om det är något Du inte förstår eller tvekar inför, kontakta Er maskinförsäljare eller ring gärna oss, så kan vi tillsammans reda ut problemen.

REKORDVERKEN Sweden AB

1.2. Användningsområden

Maskinen är avsedd för att transportera alla foderslag som hö, halm, ensilage och grönmassa mycket jämt till efterföljande transportfläkt.

1.3. Garanti

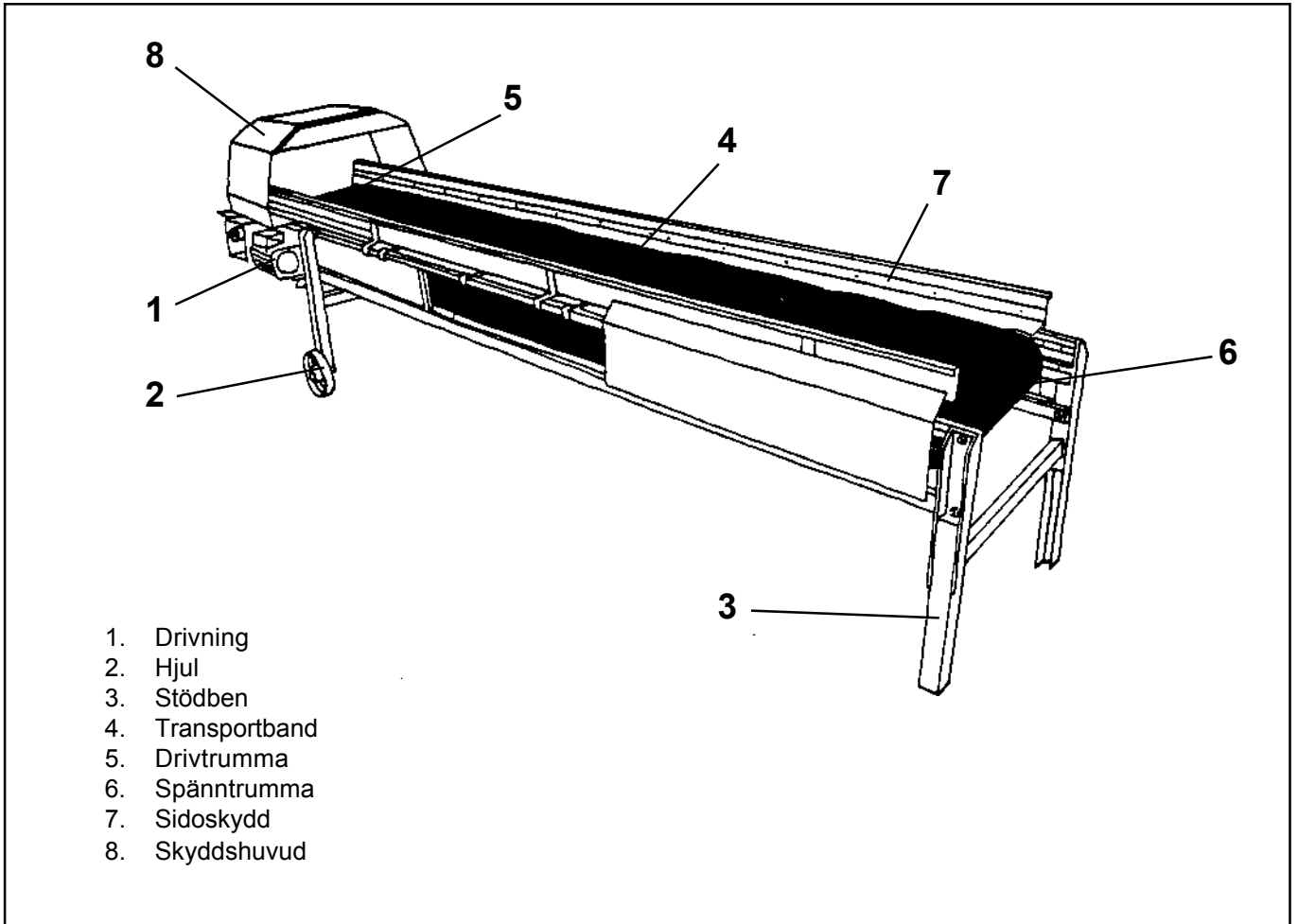
Garantin gäller under förutsättning att maskinen sköts, underhålls och används enligt instruktionerna i denna handbok. Garantin gäller vidare endast om maskinen används till det den är avsedd för samt endast vid vad som kan anses vara normala driftsförhållanden.

Leverantören åtager sig att byta ut de delar som under garantitiden går sönder. För att garantin ska gälla måste alla reservdelar i maskinen ersättas med original reservdelar.

Se i övrigt Rekordverken Sweden AB:s garantivillkor.

2. MASKINENS DELAR

För att Du lättare skall förstå vad vi pratar om i texten, studera bilden nedan där de olika delarna är namngivna och numrerade.



3. SÄKERHETSREGLER

4.1. Maskinens säkerhetsskyltar



Dekal "Bryt ström".

- Bryt alltid strömtillförseln till transportören innan Ni gör service.

Ovanstående dekal är anbringad på 4 ställen, på transportörens sidoskydd, 2 på vardera sida .

3. SÄKERHETSREGLER forts.

3.2. Säkerhetsföreskrifter vid drift och service

MYCKET VIKTIGT !!

Observera följande punkter innan Ni startar transportören.
Oaktsamhet kan kosta livet.

- ! Bryt alltid strömtillförseln till transportören innan Ni gör service .
- ! Håll barn och andra obehöriga borta från transportören.

4. MANÖVERORGAN

Maskinen levereras utan manöverorgan. Vid installation av manöverorgan, se 5.2.2.

5. MASKINENS FUNKTION

5.1. Funktionsbeskrivning

Vestmek transportör M400 G transporterar materialet från exempelvis Vestmek avlastarbord med doserare MBX till exempelvis Vestmek kastfläkt KK 1600 alternativt transportfläkt MK 66/MK 80.

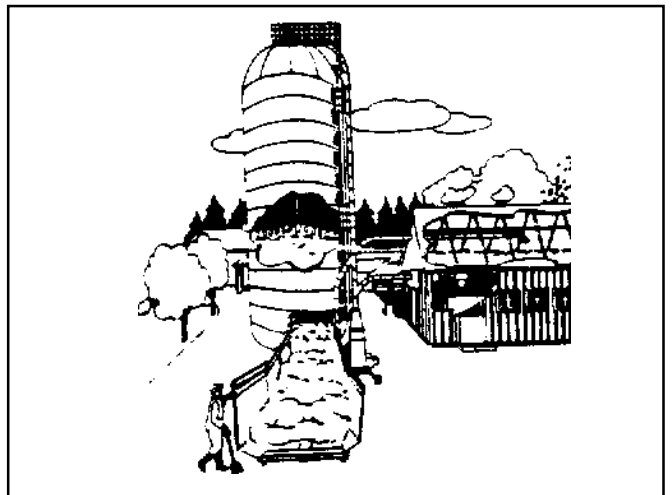
5.2. Installation

5.2.1 Uppställning

1. Börja med att planera hur Ni vill placera maskinerna så att de är åtkomliga för service, och att man har lätt för att backa intill traktor med släp. Marken bör helst vara plan och med fast underlag.
2. Transportören bör placeras 30 till 50 cm från insugningsöppningen till transportfläkten för att garantera en tillräcklig lufttillförsel. Transportören justeras i höjdlöd för att passa fläktinloppet.
3. Doseraren placeras så att materialet faller ner mitt på transportören.

5.2.2. Elanslutning

Transportören skall anslutas med 380 Volt, säkerhetsbrytare för 1,5 kW (Norge 220 Volt) av behörig elektriker.



5. MASKINENS FUNKTION forts.

5.2.3. Provkörning av maskinen

Provkör transportören för att kontrollera rotationsriktningen.

5.3. Körning av maskinen

- Starta transportören.

6. SKÖTSEL OCH UNDERHÅLL

6.1. Service var 24:e driftstimma

Smörjställen, se bilder reservdelslistan.

- Rengör transportören, speciellt ändtrumma, drivtrumma och plogavstyckaren vid ändtrumman.
- Kontrollera att transportbandet går rätt på trummorna. Snedgång kan orsaka stora skador på transportbandet. Snedgång kompenseras genom att man spänner ändtrumman olika. Exempelvis, går bandet åt höger, spänn ändtrumman på höger sida.

6.2. Service efter säsong

Följande servicepunkter skall göras utöver service var 24:e driftstimma..

- Smörja flänslagren till drivtrumman, 2 st.
- Snäckväxeln är livstidssmord.

7. TEKNISK DATA

Vikt:..... 180 kg
Längd x bredd x höjd:..... 4,0 x 0,95 x 1,3 m
Höjd till överkant band:.....0,5 till 0,9 m
Bandbredd:..... 0,5 m
Drivmotor:..... 1,5 kW
Drivning:..... Snäckväxel
Bandhastighet:..... 2,3 meter/sekund
Hjul:..... 200x50

8. RESERVDLSLISTA

Pos.	Beställn.nr.	Benämning	Antal	Anm. Note
1	496024	Stativ	1	
2	5496025	Benställning	2	
3	496026	Hjulben	2	
4	224319	Hjul	2	
5	496027	Stödben	2	
6	45858	Låsplatta	4	
7	496028	Skrapa yttre	1	Ej vid medbringare
8	5496029	Fäste skrapa	2	
9	496043	Skrapa ram	1	
10	496046	Skrapplåt	2	
11	496044	Skrapa	1	
12	496045	Fäste skrapa	2	
13	496040	Drivtrumma	1	
14	00571	Lager	2	
15	230116	Växel	1	
16	240133	Motor 1,5 kW B5	1	
17	496041	Ändtrumma	1	
18	00573	Lager	2	
19	45535	Axel	1	
20	45876	Skruv svets	2	
21	02893	Transportband M300	1	Utan medbringare
21	02589	Transportband M400	1	Utan medbringare
21	02894	Transportband M500	1	Utan medbringare
21	02895	Transportband M600	1	Utan medbringare
21	33439	Transportband	1	Med medbringare
22	5496042	Stödrulle	7	
23	5496032	Fäste stödrulle	14	
24	496033	Fäste sarg	8	
25	496035	Motorkonsol	1	
26	496039	Plåt nr 1	2	
27	45367	Sidoband	2	
28	496036	Fäste sidoband	2	
29	496037	Skydd vänster	1	
30	5496038	Skyddskåpa	1	
31	09646	Bricka	6	31x52x4
32	45877	Bricka svets	2	
33	496034	Fäste för sarg	2	
34	33419	Plåt nr 2	2	
35	33421	Skydd höger	1	
36	33701	Fäste sidoband	2	
37	34051	Stödrulle	1	
38	46027	Distans	14	

8. RESERVDLISTA forts.

