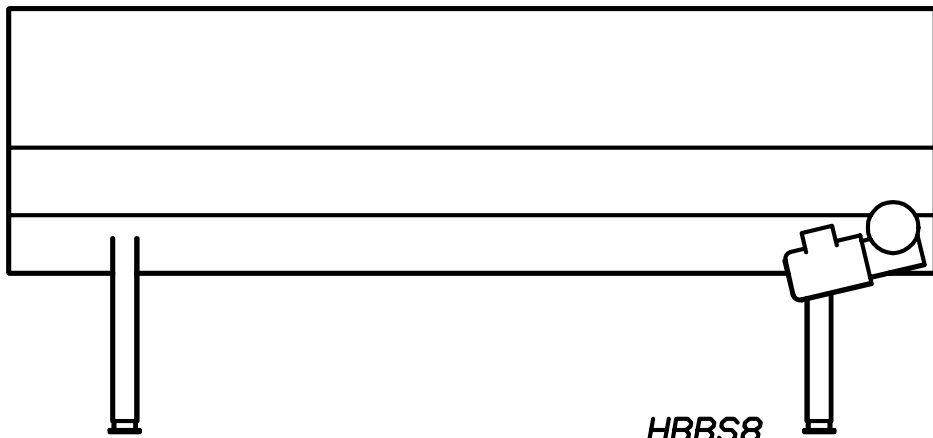


HANDBOK



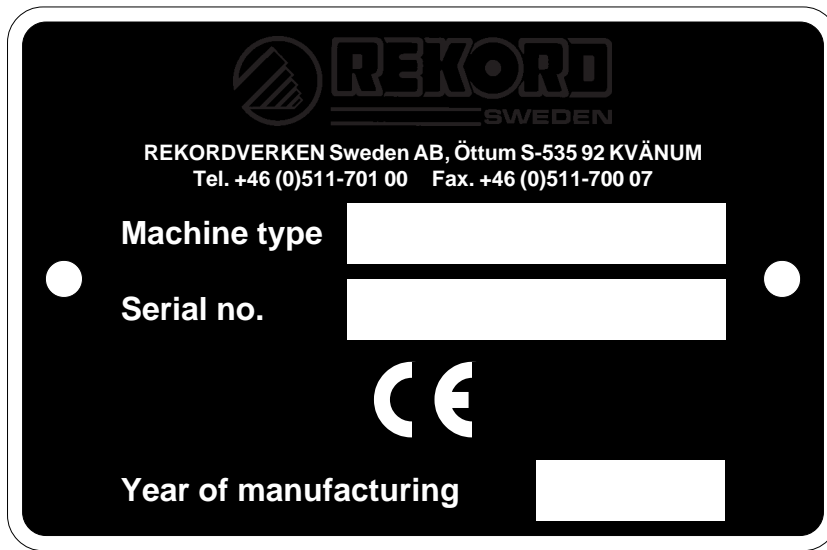
HBBS8

BUFFERTBORD BB 40

Art. nr. 12054

REKORDVERKEN Sweden AB
Öttum
SE-535 92 KVÄNUM
Tel. +46(0)511-37 01 00 Fax. +46(0)511-37 00 07

1. FÖRORD



1.1. Bäste kund

Denna handbok skall uppfattas som en del av maskinen. Handboken är till för att:

1. Användaren skall förstå hur maskinen fungerar.
2. Användaren och personer som befinner sig i närheten av maskinen Ej skall skadas.
3. Användaren skall utnyttja maskinen maximalt.

Var särskilt noga med att läsa säkerhetsföreskrifterna.

För att maskinen skall fungera på bästa sätt och kunna ge Dig det utbyte Du förväntar Dig måste maskinen skötas och köras enligt instruktionerna i denna handbok.

Om det är något Du inte förstår eller tvekar inför, kontakta Er maskinförsäljare eller ring gärna oss, så kan vi tillsammans reda ut problemen.

REKORDVERKEN Sweden AB

1.2. Användningsområden

Maskinen är avsedd som ett magasin för balar och annat material som skall vidare till annan bearbetning. Den flyttar fram och lägger över material till balsnittare, upprullare eller annan maskin.

1.3. Garanti

Garantin gäller under förutsättning att maskinen sköts, underhålls och används enligt instruktionerna i denna handbok. Garantin gäller vidare endast om maskinen används till det den är avsedd för samt endast vid vad som kan anses vara normala driftsförhållanden.

Leverantören åtager sig att byta ut de delar som under garantitiden går sönder. För att garantin ska gälla måste alla reservdelar i maskinen ersättas med original reservdelar.

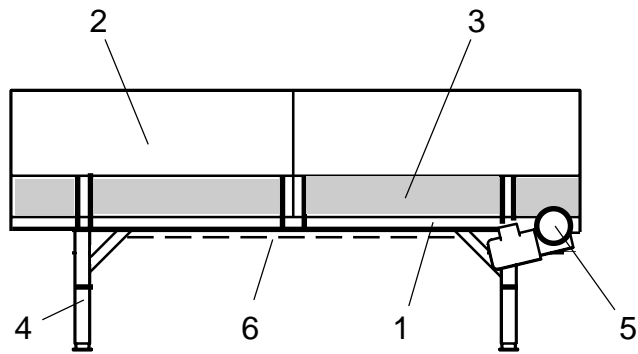
Se i övrigt Rekordverken Sweden AB:s garantivillkor.

2. INNEHÅLLSFÖRTECKNING

Innehåll	Sid.
1. Förord	1
1.1. Bäste kund	
1.2. Användningsområden	
1.3. Garanti	
2. Innehållsförteckning	2
3. Maskinens delar	3
4. Säkerhetsregler	3
4.1. Maskinens säkerhetsskyltar	
5. Manöverorgan	4
6. Maskinens funktion	4
6.1. Funktionsbeskrivning	
6.2. Installation	
6.3. Elanslutning	
6.4. Prov och körning av maskinen	
7. Skötsel och underhåll	4
7.1. Säsongservice	
8. Teknisk data	4
9. Reservdelslista	5

3. MASKINENS DELAR

För att Du lättare skall förstå vad vi pratar om i texten, studera bilden nedan där de olika delarna är namngivna och numrerade.



- 1 Stomme
- 2 Hög lämmsida
- 3 Låg lämmsida
- 4 Ben
- 5 Drivmotor
- 6 Medbringarkedja

4. SÄKERHETSREGLER

4.1. Maskinens säkerhetsskyltar



Dekal "Bryt ström".

- Bryt alltid strömtillförseln till transportören innan Ni gör service.

Ovanstående dekal är anbringad på 4 ställen, på transportörens sidoskydd, 2 på vardera sida .

5. MANÖVERORGAN

Maskinen levereras utan manöverorgan. Vid installation se elanslutning 6.3.

6. MASKINENS FUNKTION

6.1. Funktionsbeskrivning

Buffertbordet som är en horisontaltransportör lagrar och förflyttar det material som ryms på en sträcka av 4 m. Den är i första hand avsedd för ensilage o halmbalar samt ensilageblock, men kan naturligtvis användas även till andra liknande material. Framflyttningen sker med 2 st. kedjor med medbringare, drivna av en snäckväxelmotor.

6.2. Installation

Maskinen ställs upp i rätt höjd med de ställbara benen. Önskas högre höjder kan benen bytas mot längre.

6.3. Elanslutning

Transportören skall anslutas med 380 Volt, säkerhetsbrytare för 2,2 kW (Norge 220 Volt) av behörig elektriker. Manövreringen skall vara av typ hålldon

6.4. Prov och körning av maskinen

Vid provkörning kontrollera att rotationsriktningen är den önskade. Maskinen körs manuellt med reglage typ hålldon så att den inte kan startas utan att den är under uppsikt av operatören.

7. SKÖTSEL OCH UNDERHÅLL

7.1. Säsongservice

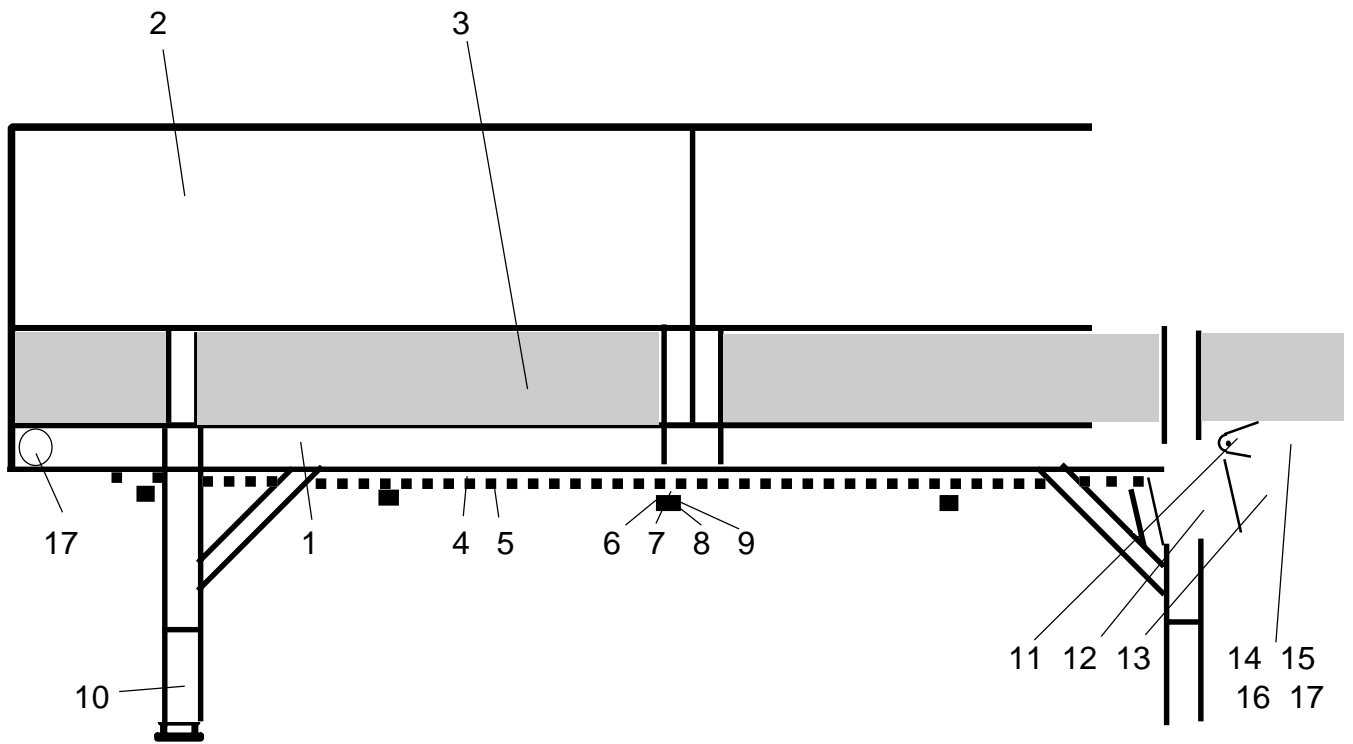
Kontrollera kedjans spänning. Kedjan skall kunna lyftas ca:10 cm
Smörj glidlagren både driv och löpsidan med fettspruta. 5 st. nipplar.
Kontrollera oljenivån i snäckväxeln och byt olja vart annat år.

Oljetyp: Syntetisk olja BP Energol SG-XP 220
Mobil Glygoyle 30
Shell Tivela ÖL WB

Oljevolym: 3,0 liter

8 . TEKNISK DATA

Vikt700 kg.
Längd x bredd x höjd.....400 x 166 x 183 cm
Transportörbredd inv.....130 cm
Bandhastighet.....4,9 meter/ minut
Drivanordning.....Snäckväxelmotor 2,2 kw



Pos	Beställn.nr.	Benämning	Antal	Anm.Note
1	-----	Stomme	1	
2	-----	Hög lämsida	1	
3	-----	Låg lämsida	1	
4	284302	Länk matarkedja	2	
5	284303	Länklås	2	
6	-----	Medbringare	8	
7	284305	Länkbult	16	
8	284304	Länkbricka	16	
9	09567	Låsmutter	16	
10	-----	Ben standard	4	
11	230109	Momentstag	1	
12	02295	Motor	1	
13	02294	Snäckväxel	2	
14	-----	Drivaxel	1	
15	441366	Glidlager långt	1	
16	441367	Glidlager kort	1	
17	441320	Drivhjul	2	
18	441381	Spännhjul	2	