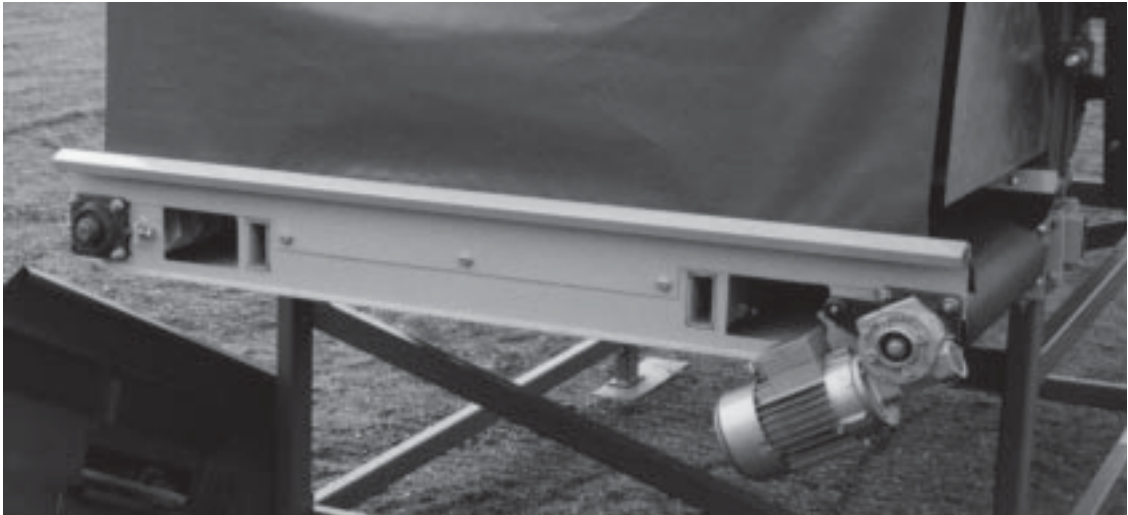


HANDBOK

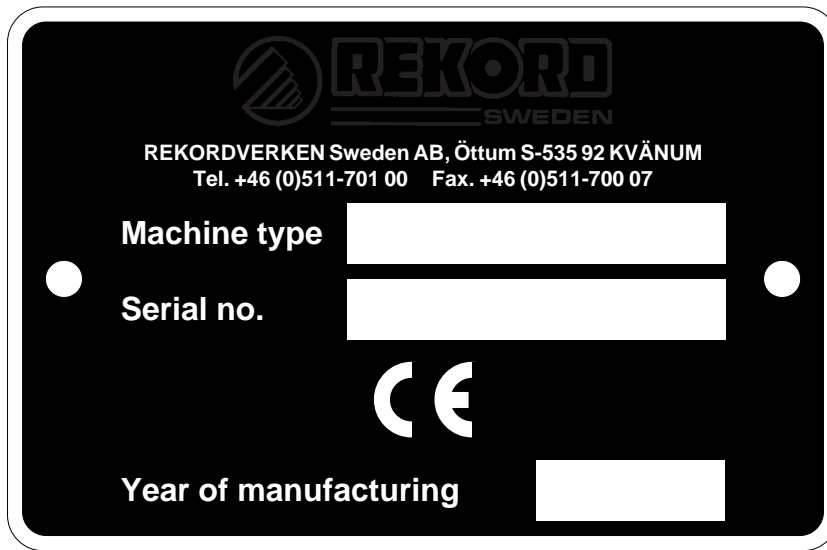


SIDOTRANSPORTÖR ST 13

Art.nr. 12050

REKORDVERKEN Sweden AB
Öttum
SE-535 92 KVÄNUM
Tel. +46(0)511-37 01 00 Fax. +46(0)511-37 00 07

1. FÖRORD



1.1. Bäste kund

Denna handbok skall uppfattas som en del av maskinen. Handboken är till för att:

1. Användaren skall förstå hur maskinen fungerar.
2. Användaren och personer som befinner sig i närheten av maskinen Ej skall skadas.
3. Användaren skall utnyttja maskinen maximalt.

Var särskilt noga med att läsa säkerhetsföreskrifterna.

För att maskinen skall fungera på bästa sätt och kunna ge Dig det utbyte Du förväntar Dig måste maskinen skötas och köras enligt instruktionerna i denna handbok.

Om det är något Du inte förstår eller tvekar inför, kontakta Er maskinförsäljare eller ring gärna oss, så kan vi tillsammans reda ut problemen.

REKORDVERKEN Sweden AB

1.2. Användningsområden

Maskinen är anpassad för att monteras på Balsnittaren BS 2000. Den samlar upp och transporterar det snittade materialet i sidled för att lämna det i fodervagn eller på lyft transportör.

1.3. Garanti

Garantin gäller under förutsättning att maskinen sköts, underhålls och används enligt instruktionerna i denna handbok. Garantin gäller vidare endast om maskinen används till det den är avsedd för samt endast vid vad som kan anses vara normala driftsförhållanden.

Leverantören åtager sig att byta ut de delar som under garantitiden går sönder. För att garantin ska gälla måste alla reservdelar i maskinen ersättas med original reservdelar.

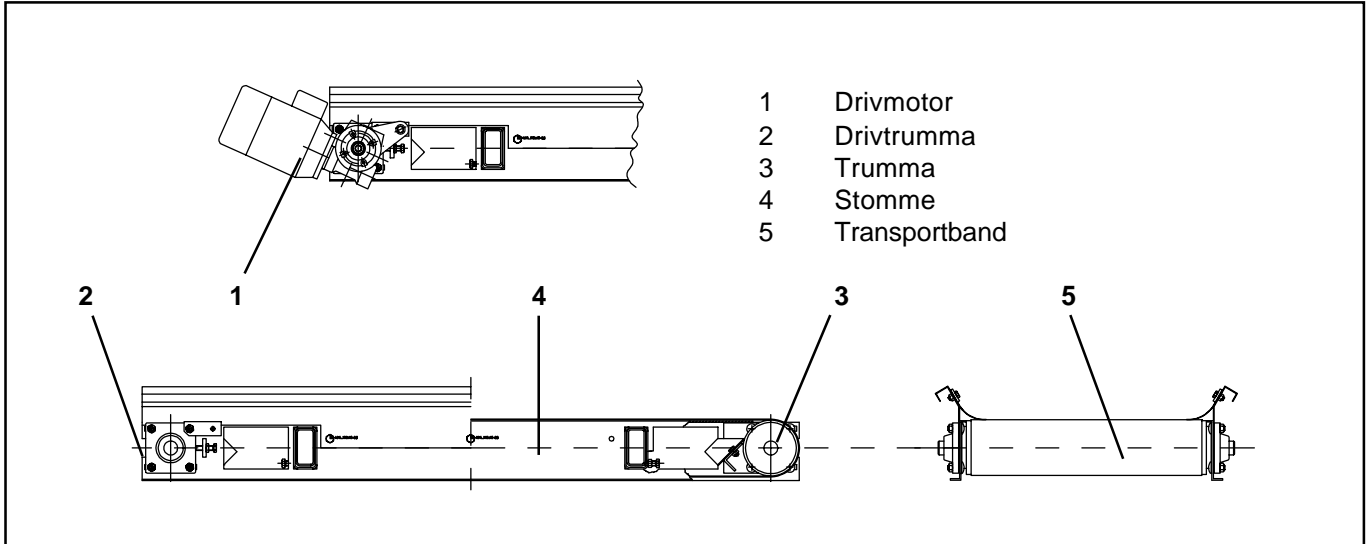
Se i övrigt Rekordverken Sweden AB:s garantivillkor.

2. INNEHÅLLSFÖRTECKNING

Innehåll	Sid.
1. Förord	1
1.1. Bäste kund	
1.2. Användningsområden	
1.3. Garanti	
2. Innehållsförteckning	2
3. Maskinens delar	3
4. Säkerhetsregler	3
4.1. Maskinens säkerhetsskyltar	
4.2. Säkerhetsföreskrifter vid drift och service	
5. Manöverorgan	4
6. Maskinens funktion	4
6.1. Funktionsbeskrivning	
6.2. Installation	
6.3. Elanslutning	
6.4. Provkörning av maskinen	
7. Skötsel och underhåll	4
7.1. Service var 24:e driftstimma	
8. Teknisk data	4
9. Reservdelslista	5

3. MASKINENS DELAR

För att Du lättare skall förstå vad vi pratar om i texten, studera bilden nedan där de olika delarna är namngivna och numrerade.



4. SÄKERHETSREGLER

4.1. Maskinens säkerhetsskyltar



Dekal "Bryt ström".

- Bryt alltid strömtillförseln till transportören innan Ni gör service.

Ovanstående dekal är anbringad på 2 ställen, på transportörens sideskydd, 1 på vardera sidan .

4.2. Säkerhetsföreskrifter vid drift och service

MYCKET VIKTIGT !! Oaktsamhet kan kosta livet.
! Håll barn och andra obehöriga borta från maskinen
! Bryt alltid strömtillförseln till transportören innan Ni gör service.

5. MANÖVERORGAN

Maskinen levereras utan manöverorgan. Vid installation se elanslutning 6.3.

6. MASKINENS FUNKTION

6.1. Funktionsbeskrivning

Vestmek sidotransportör ST 13 är anpassad för att monteras på Balsnittaren BS 2000. Den har till uppgift att samla material från snittaren och transportera det i sidled för att lägga materialet direkt i fodervagn eller på lyft transportör för vidare transport.

6.2. Installation

Maskinen installeras och monteras direkt på Vestmek balsnittare BS 2000. Med de medlevererade fäst järnen monteras den direkt på balsnittarens främre ben.

6.3. Elanslutning

Transportören skall anslutas med 380 Volt, säkerhetsbrytare för 0,37 kW (Norge 220 Volt) av behörig elektriker.

6.4. Provkörning av maskinen

Vid provkörning kontrollera att rotationsriktningen är den önskade. Kontrollera därefter att bandet går rätt på trummorna. Snedgång kan orsaka stora skador på transportbandet. Snedgång kompenseras genom att man spänner ändtrummorna olika. Exempelvis, går bandet åt höger, spänn ändtrumman på höger sida.

7. SKÖTSEL OCH UNDERHÅLL

7.1. Service var 24:e driftstimma

Kontrollera att bandet går rätt. Vid eventuell snedgång kontrollera att inte material samlats på driv eller ändtrumman. Gör rent och ev. eventuellt efterjustera trummorna.

Kontrollera och ev. rensa elmotorns fläkt.

Snäckväxeln är engångsmord och behöver ej eftersmörjas

8 . TEKNISK DATA

Vikt:.....70 kg

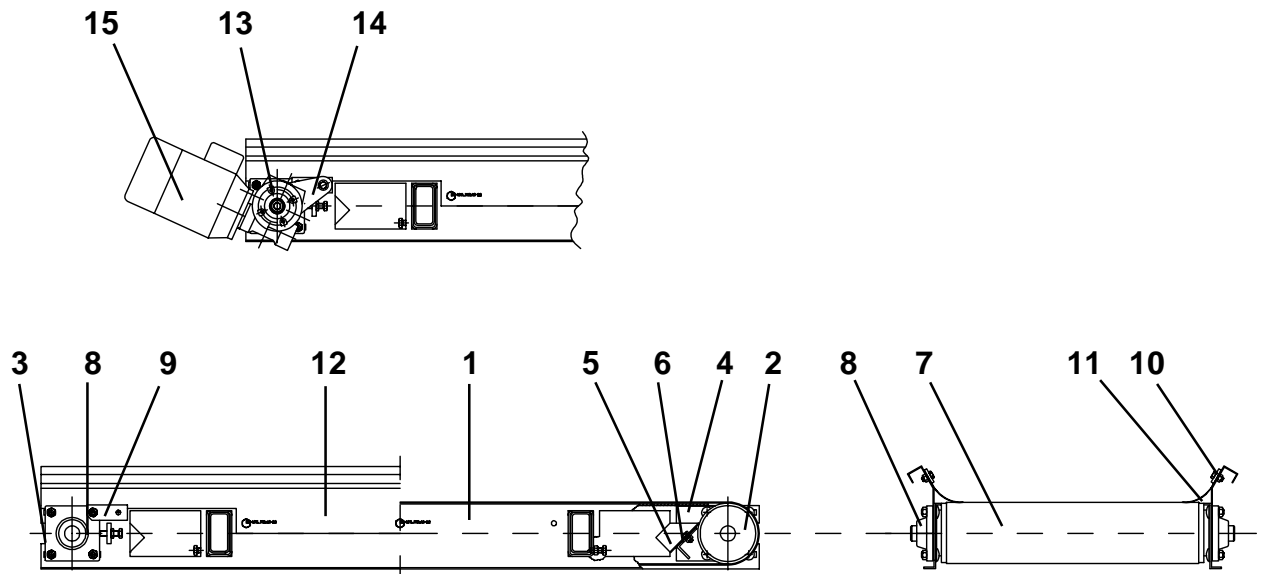
Längd x bredd x höjd.....145x75x35

Bandbredd.....500 mm

Bandhastighet.....1,2 m/sek

Drivanordning.....Snäckväxelmotor 0,37 kw

9. RESERVDELSLISTA



Pos	Beställn.nr.	Benämning	Antal	Anm.Note
1	22292	Stomme	1	
2	33338	Trumma	1	
3	33339	Drivtrumma	1	
4	33335	Fäste avskrapare	2	
5	33340	Avskrapare vänster	2	
6	33336	Avskrapare höger	2	
7	02751	Transportband	1	
8	00571	Lager	4	
9	45664	Momentstag	1	
10	33332	Dukhållare	2	
11	45663	Duk	2	
12	33331	Sida	2	
13	02753	Snäckväxel	1	
14	02754	Momentstag	1	
15	240117	Elmotor	1	