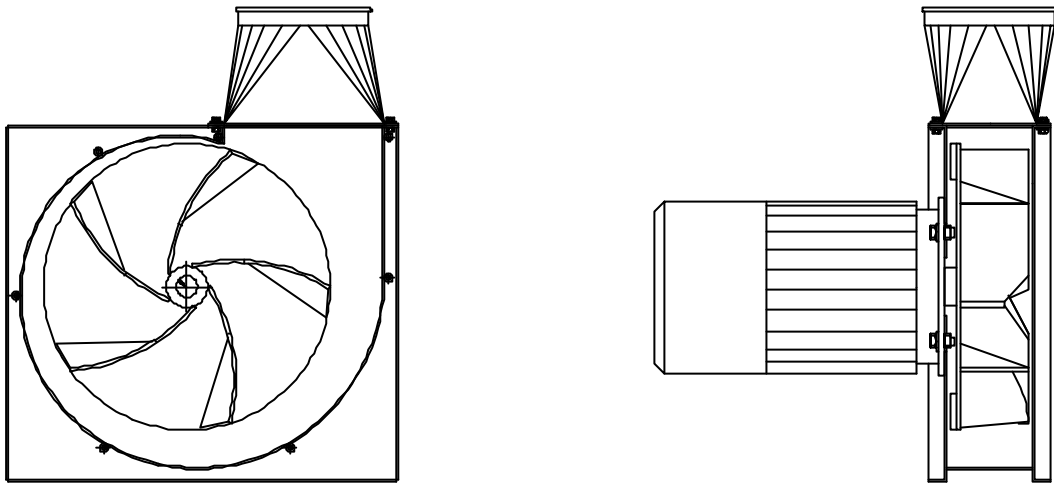


# HANDBOK



## VESTMEK TÖMNINGSFÄKT STF 205

Art.nr. 22277, 22278

REKORDVERKEN Sweden AB  
Öttum  
SE-535 92 KVÄNUM  
Tel. 0511-37 01 00 Fax. 0511-37 00 07

## 1. FÖRORD



### 1.1 Bäste kund

Denna handbok skall uppfattas som en del av maskinen. Handboken är till för att:

1. Användaren skall förstå hur maskinen fungerar.
2. Användaren och personer som befinner sig i närheten av maskinen Ej skall skadas.
3. Användaren skall utnyttja maskinen maximalt.

Var särskilt noga med att läsa säkerhetsföreskrifterna.

För att maskinen skall fungera på bästa sätt och kunna ge Dig det utbyte Du förväntar Dig måste maskinen skötas och köras enligt instruktionerna i denna handbok.

Om det är något Du inte förstår eller tvekar inför, kontakta Er maskinförsäljare eller ring gärna oss, så kan vi tillsammans reda ut problemen.

**REKORDVERKEN Sweden AB**

### 1.2 Användningsområden

Fläkten är avsedd för transport av gräs ensilage från silo till utfodringsplats. Fläkten kan placeras på silotoppen eller någonstans utefter rörledningen.

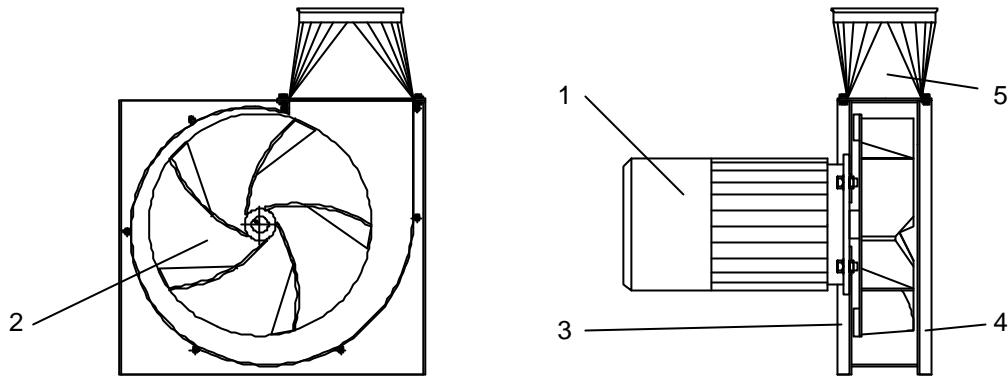
### 1.3 Garanti

Garantin gäller under förutsättning att maskinen sköts, underhålls och används enligt instruktionerna i denna handbok. Garantin gäller vidare endast om maskinen används till det den är avsedd för samt endast vid vad som kan anses vara normala driftsförhållanden.

Leverantören åtager sig att byta ut de delar som under garantitiden går sönder. För att garantin ska gälla måste alla reservdelar i maskinen ersättas med original reservdelar.

Se i övrigt Rekordverken Sweden AB:s garantivillkor.

## 2. MASKINENS DELAR



1. Elmotor
2. Fläkthjul
3. Fläktsida motor

4. Fläktsida inlopp
5. Utloppsstos

## 3. SÄKERHETSREGLER

Fläkten skall alltid monteras i slutet system. Vid service eller när rören demonteras, se alltid till att strömmen är bruten på ett tillfredsställande sätt.

## 4. MANÖVERORGAN

Maskinen levereras utan manöverorgan. Vid installation av manöverorgan, se rubrik 5. Installation

## 5. MASKINENS FUNKTION

### 5.1 Installation

Fläkten kan placeras på silotoppen eller någonstans utefter rörledningen. Vill man kunna demontera och byta ut slitdelar skall fläkten monteras så att motorsidan och motorn kan hänga kvar under tiden man byter ex. fläkthjul eller fläktsvep.

Elanslutning av elmotor skall utföras av behörig elektriker. startapparaten skall ha 0-spänningsfunktion.

### 5.2 Körning

Maskinen suger material från en fylltömmare och blåser det vidare ut genom utloppsstosen.

## 6. SKÖTSEL OCH UNDERHÅLL

1. Kylflänsar och luftintag på elmotor skall hållas rena.
2. Obalans i fläkten skall åtgärdas omedelbart.

## 7. TEKNISKA DATA

Motor	15 kW, 3000 rpm
Mått	95 x 70 x 70 cm
Vikt	195 kg
Diameter utlopp	Ø250 mm
Inlopp	Ø250 eller Ø310 mm

## 8. TILLBEHÖR

**8.1 Insugningstos Ø250, 310**

**8.2 Startutrustning samt styrn. fylltö.**

**8.3. Auto. Y/D ink. motorskydd**

**8.4 Motortak**

## 9. RESERVDELSLISTA

TÖMNINGSFLÄKT STF 205				
Pos.	Beställn.nr. Part no.	Benämning	Antal, Qty	Anm. Note
1	240102	ELMOTOR 15KW 3000RM B5 FLÄNS	1	
2	5516123	FLÄKTHJUL STF-FL 205	1	
3	33266	FLÄKTSIDA MOTOR STF 205 M94	1	
4	33263	FLÄKTSIDA INLOPP STF 205 M94	1	
5	33269	FLÄKTSVEP STF 205 M94	1	
6	09691	SKRUV 10*200 F	7	
7	09567	LÅSMUTTER 10 F BEELOC	7	
8	45584	BRICKA	1	
9	33267	UTLOPPSTOS STF 205 M94	1	

