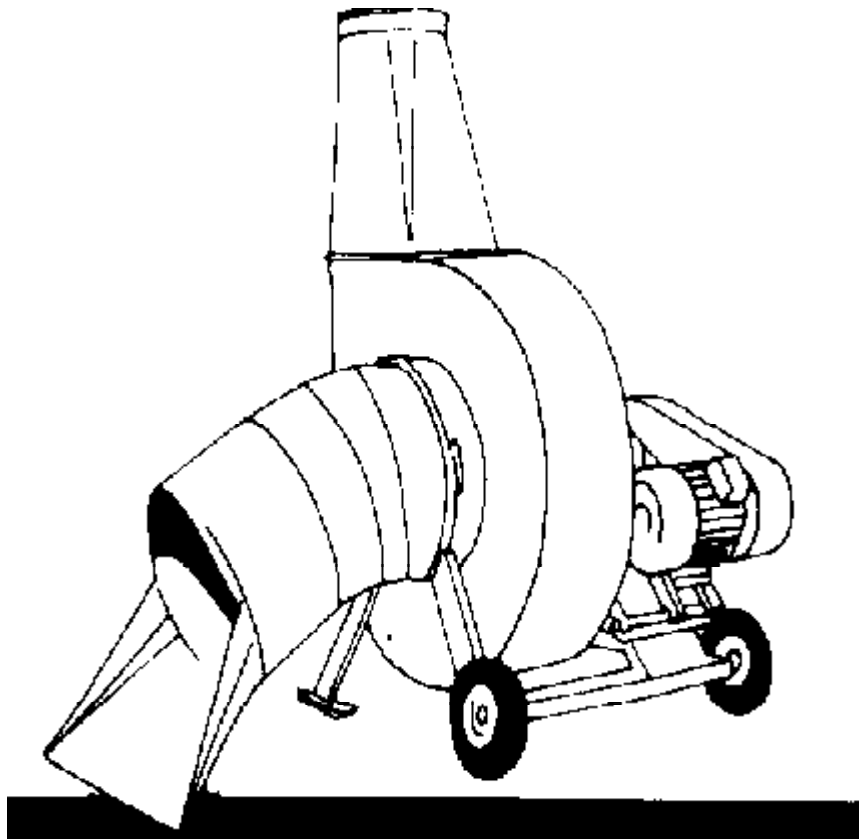


VESTMEK HÖKANON MK 66




REKORDVERKEN Sweden AB
Öttum
SE-535 92 KVÄNUM
Tel. +46(0)511-37 01 00 Fax. +46(0)511-37 00 07

1. FÖRORD

REKORDVERKEN Sweden AB, Öttum S-535 92 KVÄNUM
Tel. +46 (0)511-701 00 Fax. +46 (0)511-700 07

Machine type

Serial no.



Year of manufacturing

1.1 Bäste kund

Denna handbok skall uppfattas som en del av maskinen. Handboken är till för att:

1. Användaren skall förstå hur maskinen fungerar.
2. Användaren och personer som befinner sig i närheten av maskinen Ej skall skadas.
3. Användaren skall utnyttja maskinen maximalt.

Var särskilt noga med att läsa säkerhetsföreskrifterna.

För att maskinen skall fungera på bästa sätt och kunna ge Dig det utbyte Du förväntar Dig måste maskinen skötas och köras enligt instruktionerna i denna handbok.

Om det är något Du inte förstår eller tvekar inför, kontakta Er maskinförsäljare eller ring gärna oss, så kan vi tillsammans reda ut problemen.

REKORDVERKEN Sweden AB

1.2 Användningsområden

Fläkten är avsedd för transport av hö och annat stråmaterial.

Fläkten är utrustad enligt LBK:s brandföreskrifter och kan därför användas till torrt material.

Invid fläkten, skall enl. brandskyddskraven finnas en brandsläckare av minst klass ABE 2 (5-6 kg pulver)

1.3 Garanti

Garantin gäller under förutsättning att maskinen sköts, underhålls och används enligt instruktionerna i denna handbok. Garantin gäller vidare endast om maskinen används till det den är avsedd för samt endast vid vad som kan anses vara normala driftförhållanden.

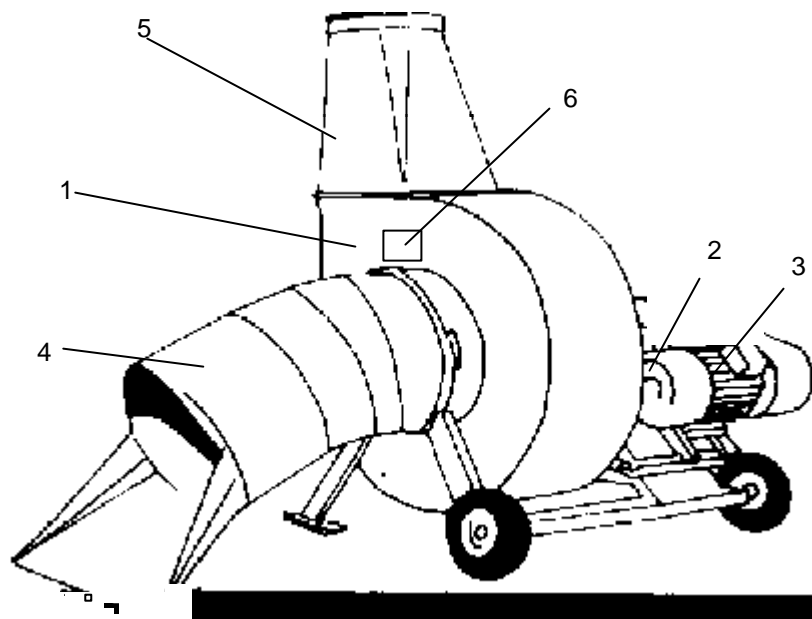
Leverantören åtager sig att byta ut de delar som under garantitiden går sönder. För att garantin ska gälla måste alla reservdelar i maskinen ersättas med original reservdelar.

Se i övrigt Rekordverken Sweden AB:s garantivillkor.

2. INNEHÅLLSFÖRTECKNING

1. Förord
2. Innehållsförteckning, Maskinens delar
3. Säkerhetsföreskrifter, Manöverorgan
4. Maskinens funktion, Skötsel och underhåll, Tekniska data, Tillbehör
5. Reservdelslista

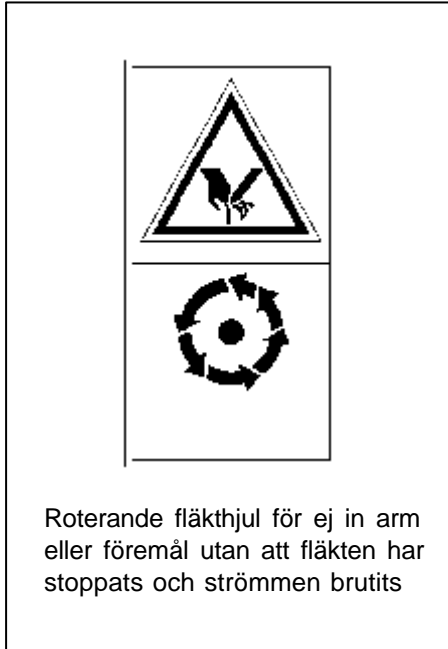
3. MASKINENS DELAR



1. Chassi
2. Drivenhet El.motor
3. Drivenhet Traktordrift
4. Insugningstratt
5. Utblåsningstratt
6. Varningsdekal, Roterande fläkthjul

4. SÄKERHETSREGLER

4.1 Maskinens säkerhetsskylt



4.2 Säkerhetsföreskrifter

- ! Håll barn och andra obehöriga borta från maskinen.
- ! Om möjligt skall fläkten matas med bandtransportör.
- ! Vid manuell matning skall inloppstratten ovillkorligen vara ansluten.
- ! Om material fastnat i fläktinloppet försök aldrig rensa utan att fläkten stannats och strömtillförsel brutits.
- ! Använd aldrig fläkten utan ansluten blåsledning.

5. MANÖVERORGAN

Maskinen levereras utan manöverorgan. Vid installation av manöverorgan, se rubrik 6.1 Installation.

6. MASKINENS FUNKTION

6.1 Installation

Vid traktordrift skall kraftöverföringsaxeln vara av godkänd typ samt försedd med frihjul.

Vid el-motor drift skall fläkten installeras av behörig elektriker.

Start o stoppfunktion skall nås från arbetsområdet. Startapparaten skall ha o-spänningsfunktion.

6.2 Körning

Maskinen matas med material in genom insugstratten och blåses vidare ut via utblåsningstratten.

7. SKÖTSEL OCH UNDERHÅLL

1. Kontrollera remspänning var 25 :e arbetstimma
2. Kontrollera och avlägsna ev. lindat gräs runt axlar regelbundet.
3. Kylflänsar och luftintag till elmotor skall hållas rena.
4. Obalans i fläkten skall åtgärdas omedelbart.

8. TEKNISKA DATA

Mått exkl. insugningstratt	1300 x 1500 x 2400 mm		
Vikt utan motor	300 kg.		
Fläktvarv med 11 kw motor	ca: 960 rpm.	Teoretisk transportlängd	75 meter
15 kw	ca: 1070 rpm		90 meter
18,5 kw	ca: 1070 rpm		110 meter
Traktordrift 540 rpm	ca: 1025 rpm		
Utblåsningstratt	Ø380 mm		

9. TILLBEHÖR

9.1 Transportör

För att nå maximalt jämn och säker matning av hökanonen.

		RESERVEDELSLISTA HÖKANON MK66			Ser. Nr. 76000=>
Pos.	Beställn.nr.	Benämning		Antal	Anm. Note
1	5576013	FLÄKTHUS MED STATIV		1	
2	5416049	FLÄKTHJUL		1	
3	5576016	FLÄKTAXEL		1	
4	5416020	AXELSKYDD (FLÄKTHJULSBRICKA)		1	
5	234672	RUNDKIL (HJUL)		1	
6	234690	RUNDKIL (REMSKIVA)		1	
7	00543	LAGER		2	
8	441175	AXELSKYDD		1	
9	641501	INSUGNINGSTRATT		1	
10	5416024	UTBLÄSNINGSTRATT		1	
11	5416007	DRAGSTÅNG		1	
12	224417	MASSIVGUMMIHJUL		2	
13	5416022	MOTORPLATTA		1	
14	5416053	AXEL FÖR MOTORPLATTA		1	
15	284824	STOPPRING		2	
16	209150	LÄNKSKRUV		1	
(ELMOTORDRIFT)					
17	5576011	REMSKYDD		1	
18	240200	EL-MOTOR 11 KW, 380V		1	
19	441102	REMSKIVA FLÄKTAXEL		1	
20	441103	REMSKIVA MOTOR		1	
21	234303	KILREM		2	
18	240210	EL-MOTOR 15 KW, 380V		1	
19	441104	REMSKIVA FLÄKTAXEL		1	
20	441105	REMSKIVA MOTOR		1	
21	234303	KILREM		3	
18	240220	EL-MOTOR 18,5 KW, 380V		1	
19	441106	REMSKIVA FLÄKTAXEL		1	
20	441107	REMSKIVA MOTOR		1	
21	234303	KILREM		4	
(TRAKTORDRIFT)					
22	441150	TRANSMISSIONSPALL		1	
23	5576021	REMSKYDD		1	
24	441126	AXELSKYDD		1	
25	441108	REMSKIVA FLÄKTAXEL		1	
26	441109	REMSKIVA TRANSM.AXEL		1	
27	234303	KILREM		5	
28	223601	SKYDDSKÅPA		1	