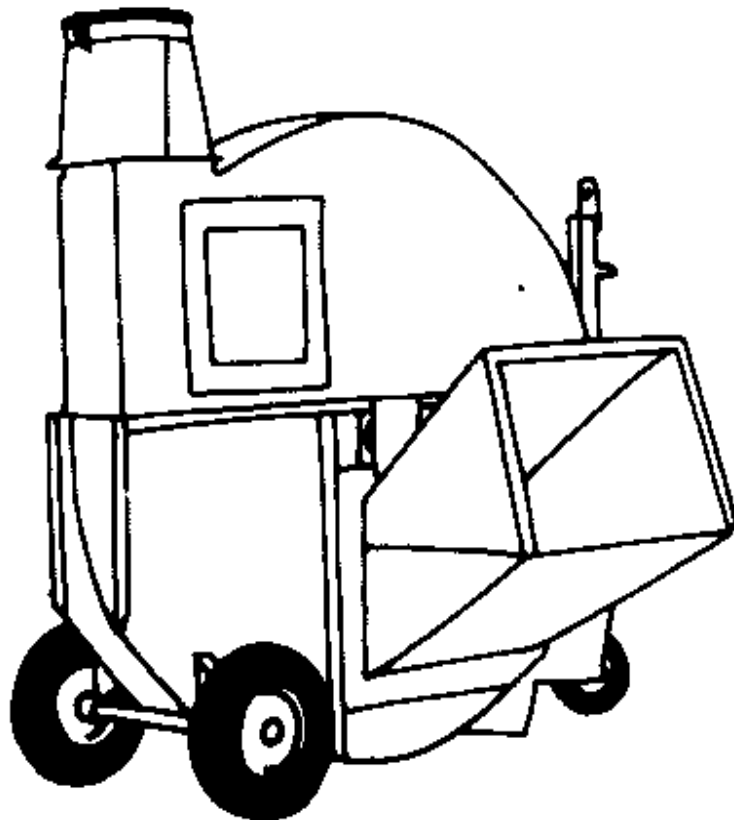


HANDBOK

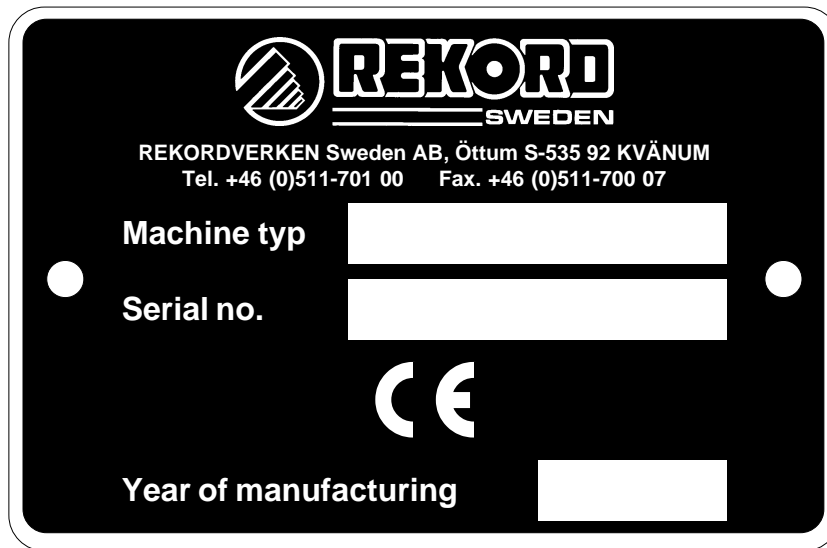


VESTMEK KASTFLÄKT KK 1600

Art. nr. 74100, 741010-741013, 741020-741023

REKORDVERKEN Sweden AB
Öttum
SE-535 92 KVÄNUM
Tel. 0511-303 00 Fax. 0511-303 01

1. FÖRORD



1.1 Bäste kund

Denna handbok skall uppfattas som en del av maskinen. Handboken är till för att:

1. Användaren skall förstå hur maskinen fungerar.
2. Användaren och personer som befinner sig i närheten av maskinen Ej skall skadas.
3. Användaren skall utnyttja maskinen maximalt.

Var särskilt noga med att läsa säkerhetsföreskrifterna.

För att maskinen skall fungera på bästa sätt och kunna ge Dig det utbyte Du förväntar Dig måste maskinen skötas och köras enligt instruktionerna i denna handbok.

Om det är något Du inte förstår eller tvekar inför, kontakta Er maskinförsäljare eller ring gärna oss, så kan vi tillsammans reda ut problemen.

REKORDVERKEN Sweden AB

1.2 Användningsområden

Fläkten är avsedd att användas för grästransport. Den är speciellt lämpad för fyllning av tornsilo.

Eftersom fläkten till stor del kastar upp materialet arbetar den inte med så stor lyftmängd vilket är fördelaktigt vid inläggning i tornsilo.

Fläkten skall användas i kombination med Vestmek bandtransportör.

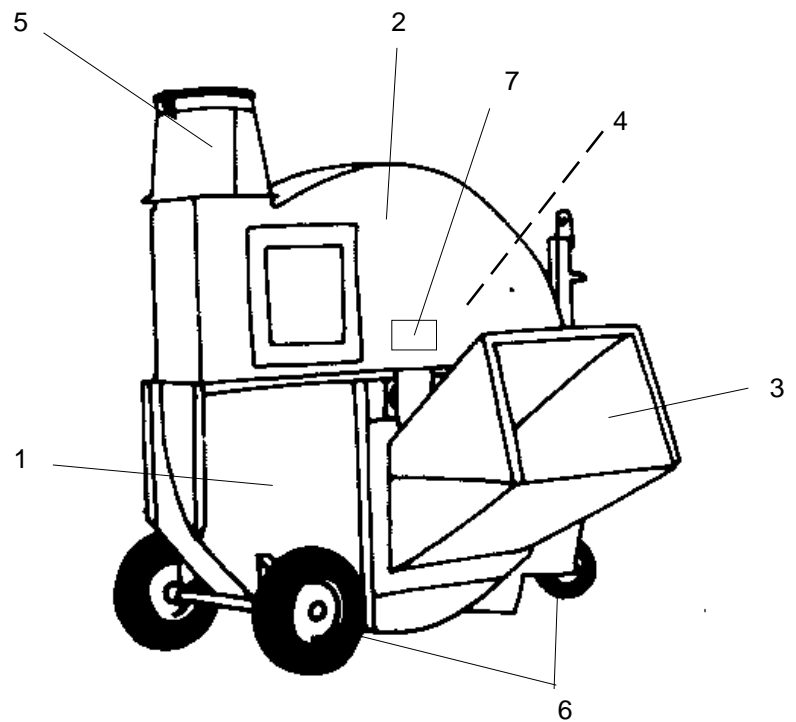
1.3 Garanti

Garantin gäller under förutsättning att maskinen sköts, underhålls och används enligt instruktionerna i denna handbok. Garantin gäller vidare endast om maskinen används till det den är avsedd för samt endast vid vad som kan anses vara normala driftsförhållanden.

Leverantören åtager sig att byta ut de delar som under garantitiden går sönder. För att garantin ska gälla måste alla reservdelar i maskinen ersättas med original reservdelar.

Se i övrigt Rekordverken Sweden AB:s garantivillkor.

2. MASKINENS DELAR



1. Fläkthus undre
2. Fläkthus övre
3. Inmatningskupa
4. Fläkthjul
5. Utloppsstos
6. Hjulustrustning med dragstång
7. Varningsdekal, Roterande fläkthjul

3. SÄKERHETSREGLER

3.1 Maskinens säkerhetsskylt

Roterande fläkthjul för ej in arm
eller föremål utan att fläkten har
stoppats och strömmen brutits

3.2 Säkerhetsföreskrifter

- ! Håll barn och andra obehöriga borta från maskinen.
- ! Fläkten skall ovillkorligen matas med bandtransportör
- ! Om material fastnat i fläktinloppet, försök aldrig rensa utan att fläkten stannats och strömtillförsel brutits.
- ! Använd aldrig fläkten utan ansluten blåsledning.

4. MANÖVERORGAN

Maskinen levereras utan manöverorgan. Vid installation av manöverorgan, se rubrik 5.1 Installation.

5. MASKINENS FUNKTION

5.1 Installation

Vid traktordrift skall kraftöverföringsaxeln vara av godkänd typ samt försedd med frihjul.

Vid el-motor drift skall fläkten installeras av behörig elektriker.

Startapparaten skall ha o-spänningsfunktion. Start och stoppfunktion skall nås från arbetsområdet.

5.2 Körning

Maskinen matas med material från en bandtransportör in i fläktinloppet. Materialet kastas vidare ut genom utloppsstosen.

6. SKÖTSEL OCH UNDERHÅLL

- 1 Kontrollera remspänning var 25:e arbetstimma
- 2 Kontrollera och avlägsna ev. lindat gräs runt axlar regelbundet.
- 3 Kylflänsar och luftintag på elmotor skall hållas rena.
- 4 Obalans i fläkten skall åtgärdas omedelbart.

7. TEKNISKA DATA

Mått utan motor	1900 x 1300 x 1950 mm	
Vikt utan motor	450 kg	
Fläktvarv med	22 kw	ca: 580 rpm
	30 kw	ca: 620 rpm
	37 kw	ca: 660 rpm
	45 kw	ca: 700 rpm
Traktor 540 rpm	50-120 hk.	
Utloppsstos	Ø310 mm.	

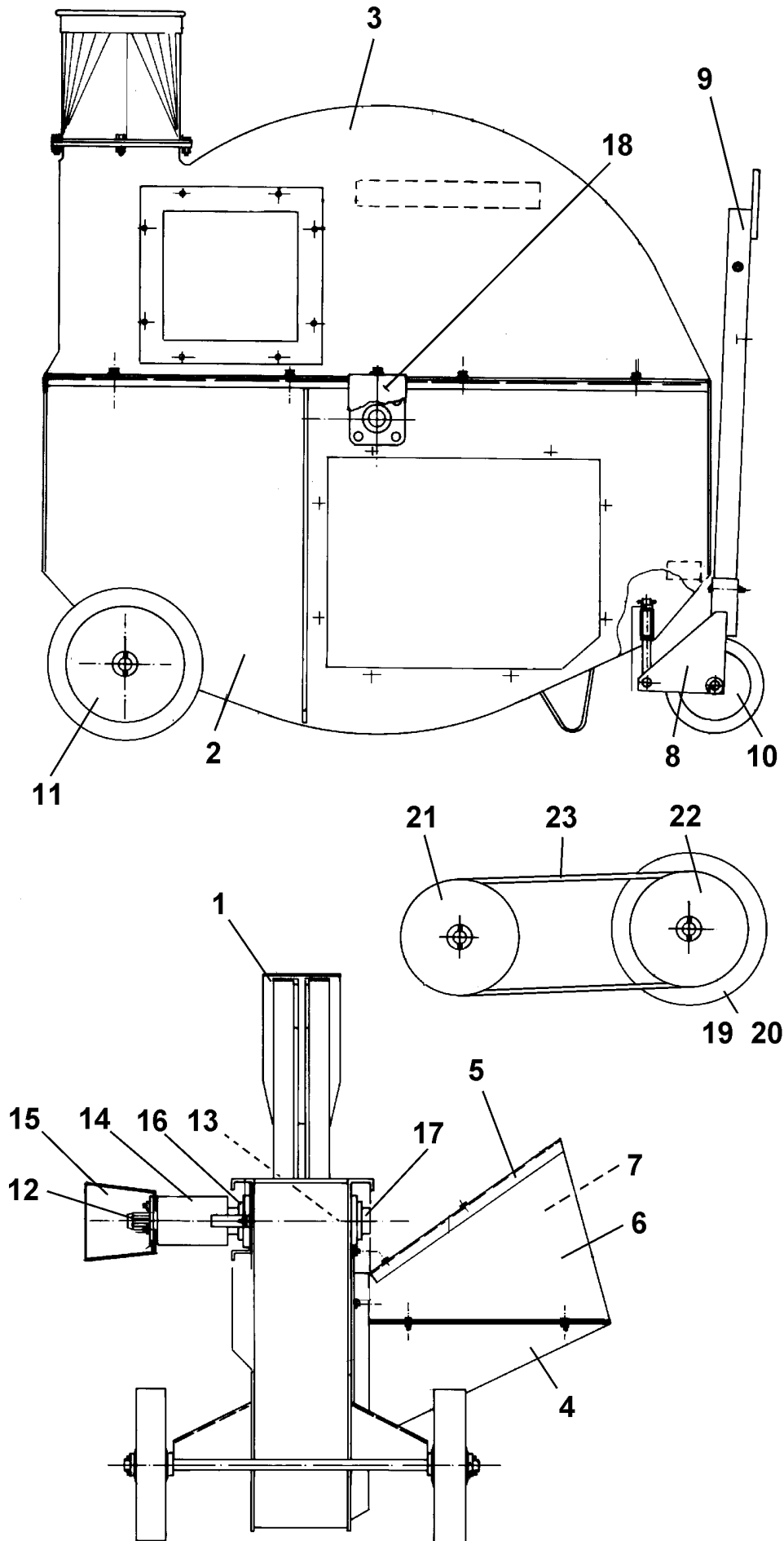
8. TILLBEHÖR

8.1 Transportör

För att nå maximalt jämn och säker matning av kastfläkten.

8.2 Vinklad inloppstratt

Vid utrymmesbegränsningar som gör att transportör och kastfläkt blir svårplacerade, kan en vinklad inloppstratt lösa problemet.



RESERVDELSLISTA KASTFLÄKT KK1600

Pos.	Beställn.nr.	Benämning	Antal	Anm. Note
(TRAKTORDRIFT)				
1	441000	FLÄKTHJUL	1	
2	441004	UNDERDELFLÄKTHUS	1	
3	441023	ÖVERDELFLÄKTHUS	1	
4	441005	INMATNINGSKUPA	1	
5	441024	HUVTAK	1	
	441054	UTL.STOS	1	
6	441025	HUVSIDA VÅNSTER	1	
7	441026	HUVSIDAHÖGER	1	
8	441008	HJULFÄSTE	1	
9	441059	DRAGSTÅNG	1	
10	224410	HJUL FRÄMRE	1	
11	224411	HJUL BAKRE	2	
12	441009	DRIVAXEL	1	
13	441043	AXELSKYDD INRE	1	
14	441046	AXELSKYDD YTTRE	1	
15	223601	BERÖRINGSSKYDD K-AXEL	1	
16	00575	FLÄNSLAGER FY50	1	
17	00574	FLÄNSLAGER FY45	1	
18	441070	BERÖRINGSSKYDD LAGER	1	
(ELMOTORDRIFT)				
19	240223	ELMOTOR 22 KW 380V	1	
20	240224	ELMOTOR 22 KW 220V	1	
21	441098	REMSKIVA FLÄKTAXEL	1	
22	441097	REMSKIVA MOTOR	1	
23	234310	KILREM SPB 3150	5	
19	240228	ELMOTOR 30KW 380V	1	
20	240229	ELMOTOR 30KW 220V	1	
21	441098	REMSKIVA FLÄKTAXEL	1	
22	441127	REMSKIVAMOTOR	1	
23	01668	KILREM SPB 3250	5	
19	240232	ELMOTOR 37KW 380V	1	
20	240233	ELMOTOR 37KW 220V	1	
21	441098	REMSKIVA FLÄKTAXEL	1	
22	441128	REMSKIVA MOTOR	1	
23	234312	KILREM SPB 3350	5	
19	240234	ELMOTOR 45KW 380V	1	
20	240236	ELMOTOR 45KW 220V	1	
21	441098	REMSKIVA FLÄKTAXEL	1	
22	441122	REMSKIVA MOTOR	1	
23	234312	KILREM SPB 3350	5	