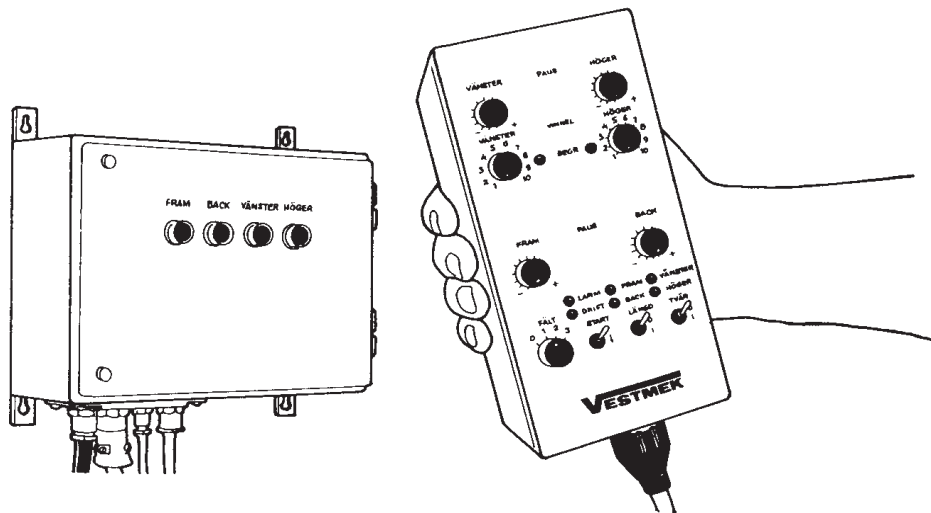
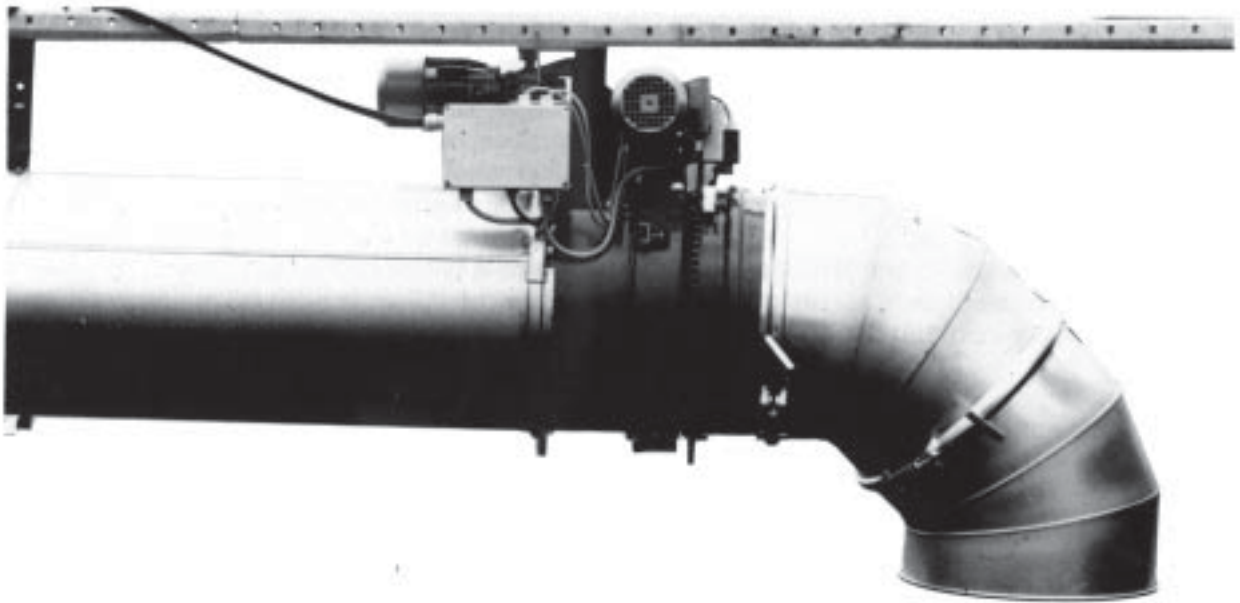


# VESTMEK HÖFÖRDELARE AF 1105 - 2125



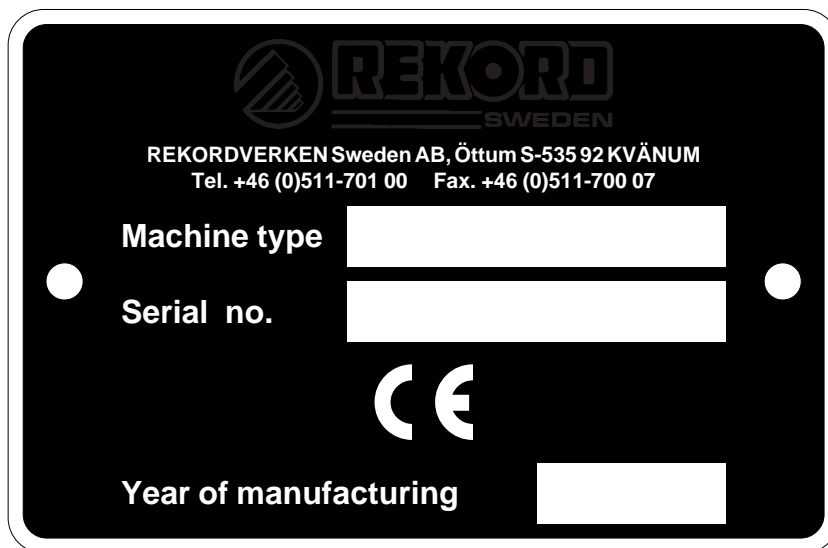
**REKORDVERKEN Sweden AB**

**Öttum**

**SE-535 92 KVÄNUM**

**Tel. +46(0)511-37 01 00 Fax. +46(0)511-37 00 07**

## 1. FÖRORD



### 1.1. Bäste kund

Denna handbok skall uppfattas som en del av maskinen. Handboken är till för att:

1. Användaren skall förstå hur maskinen fungerar.
2. Användaren och personer som befinner sig i närheten av maskinen Ej skall skadas.
3. Användaren skall utnyttja maskinen maximalt.

Var särskilt noga med att läsa säkerhetsföreskrifterna.

För att maskinen skall fungera på bästa sätt och kunna ge Dig det utbyte Du förväntar Dig måste maskinen skötas och köras enligt instruktionerna i denna handbok.

Om det är något Du inte förstår eller tvekar inför, kontakta Er maskinförsäljare eller ring gärna oss, så kan vi tillsammans reda ut problemen.

**REKORDVERKEN Sweden AB**

### 1.2. Användningsområden

Maskinen är avsedd att fördela hö, halm eller annat stråmareriel, på höskulle, hölada, djupströbädd el. dyl.

Höfördelaren kan även dela upp spridningsområdet, så att man kan lägga in på delar av den totala spridningsytan.

Fördelaren levereras med rostfria utloppsböjar enligt brandskyddsföreningens rekommendation.

Som drivkälla rekommenderas hökanon MK 66 .

### 1.3. Garanti

Garantin gäller under förutsättning att maskinen sköts, underhålls och används enligt instruktionerna i denna handbok. Garantin gäller vidare endast om maskinen används till det den är avsedd för samt endast vid vad som kan anses vara normala driftsförhållanden.

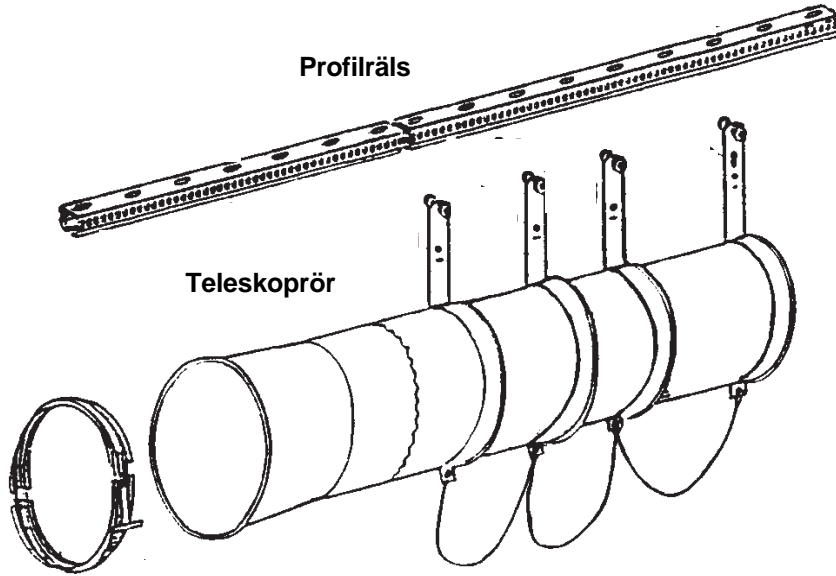
Leverantören åtager sig att byta ut de delar som under garantitiden går sönder. För att garantin ska gälla måste alla reservdelar i maskinen ersättas med original reservdelar.

Se i övrigt Rekordverken Sweden AB:s garantivillkor.

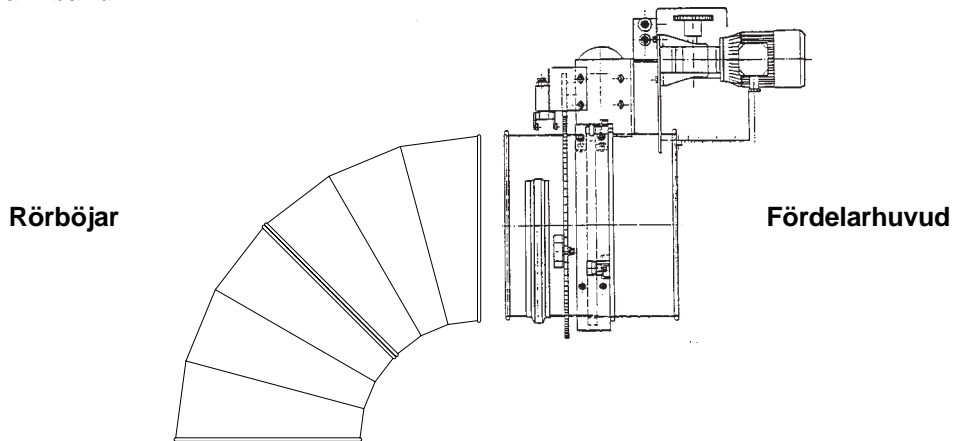
## 2. INNEHÅLLSFÖRTECKNING

Innehåll	Sid.
<b>1. Förord</b>	1
1.1. Bäste kund	
1.2. Användningsområden	
1.3. Garanti	
<b>2. Innehållsförteckning</b>	2
<b>3. Maskinens delar</b>	3
<b>4. Säkerhetsregler</b>	4
4.1. Maskinens säkerhetsskyltar	
4.2. Säkerhetsföreskrifter vid service	
<b>5. Måttuppgifter inbyggnad</b>	4
<b>6. Monteringsanvisning</b>	5
6.1. Förberedelser	
6.2. Montering profilräls	
6.3. Montering fördelarhuvud	
6.4. Montering teleskoprör	
6.5. Montering ändbegränsare	
6.6. Montering fältbegränsare	
6.7. Elinstallation	
<b>7. Första provkörning</b>	7
7.1. Varning	
7.2. Körning längdmatning	
7.3. Körning tvärmattning	
7.4. Körning längd och tvärmattning	
<b>8. Körinstruktion</b>	8
8.1. Huvudströmbrytare	
8.2. Längdsfördelning	
8.3. Tvärfördelning	
<b>9. Elchema</b>	9
<b>10. Felsökning</b>	11
<b>11. Reservdelslista</b>	16

**3. MASKINENS DELAR**



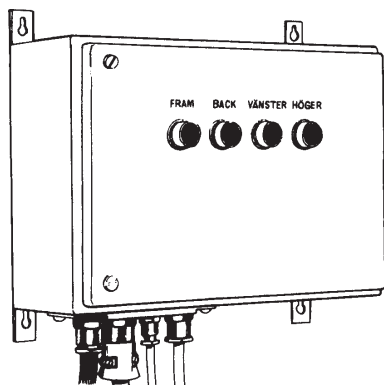
**Spännband**



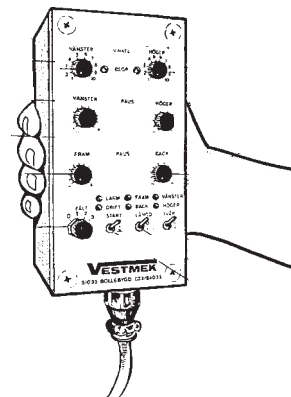
**Rörböjar**

**Fördelarhuvud**

**Relälåda**

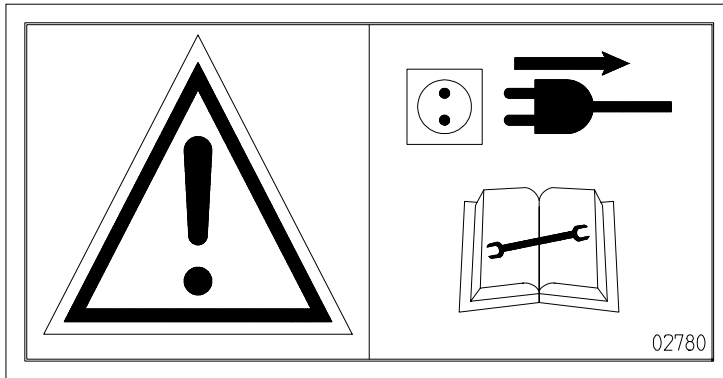


**Manöverbox**



**4. SÄKERHETSREGLER**

**4.1. Maskinens säkerhetsskylt**



**4.2. Säkerhetsföreskrifter vid service**

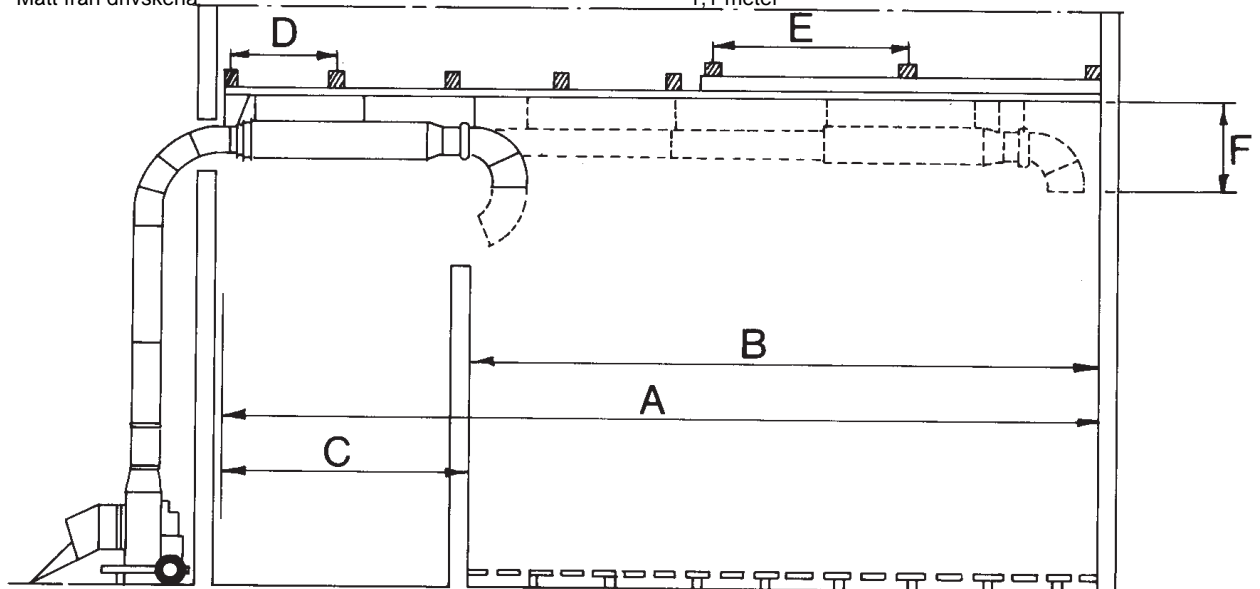
Utför ingen service uppe vid fördelaren utan att strömmen brutits.

**5. MÅTTUPPGIFTER INBYGGNAD**

Inbyggnadsmått enl.fig.	AF1105	AF1207	AF1309	AF1411	AF1513	AF1615	AF1717	AF1819	AF1921	AF2023	AF2125	AF2127
A Total längd m.	10,95	14,75	18,55	22,35	26,15	29,95	33,75	37,55	41,35	45,15	48,95	52,75
B Spridningslängd m.	7,80	11,50	15,20	18,85	22,50	26,15	29,85	33,50	37,15	40,80	44,45	48,10
C Inbyggnads längd m.	3,15	3,25	3,35	3,50	3,65	3,80	3,90	4,05	4,20	4,35	4,50	4,65

- D Max infästn. tvärbalk
- E Dim. av stödbalk
- F Mått från drivskena

Max C/C 1.4 meter  
Se tabell  
1.1 meter



## 6. MONTERINGSANVISNING

### 6.1. Förberedelser

För att anläggningen skall uppfylla brandföreningens normer skall finnas det en inspektionsplattform för höfördelaren, i ihopskjutet läge. Den är avsedd för att dagliga inspektioner skall kunna göras, men är också användbar vid monteringen. Olika lösningsexempel se bild.

### 6.2. Montering profilräls

Profilrälsen kan monteras på underlagsbalk, direkt i hanbjälke eller i speciella upphängningskonsoller.

Montera rälsen så rakt som möjligt för att få en jämn gång. Vid rälsens överkant måste finnas minst 320 mm till takstol eller annat, se bild.

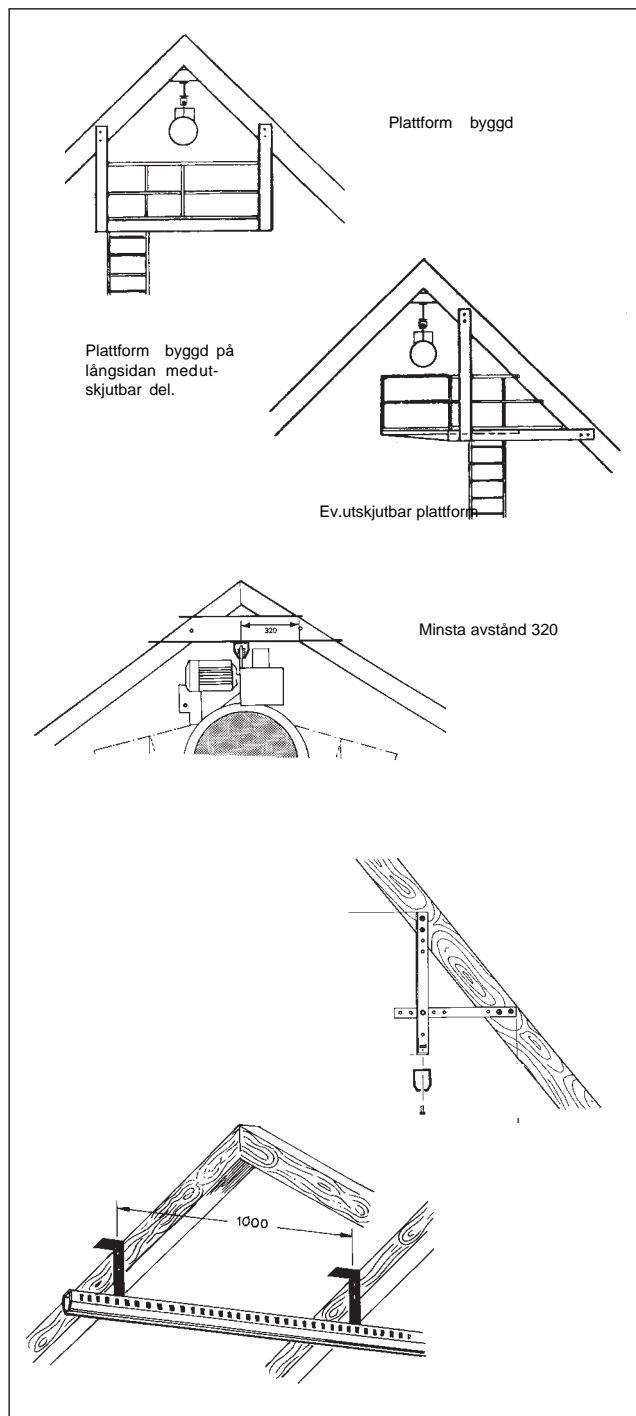
Kugghjulet för längdsmatningen är placerat på vänster sida i blåsriktningen, därför skall de tättsittande hålen i profilskenan placeras på denna sida.

Rälsen monteras så att den slutar 1 meter från slutet av byggnaden, på så vis går fördelaren fri vid fullt utdraget teleskoprör. Är teleskopröret rätt placerat sätter man säkerhetsbygeln i slutet av rälsen.

Monteras rälsen på träreglar eller direkt i hanbjälkar skruvas den med träskruv med max avstånd 1,4 m.

Rälsen skarvas med skarvprofil för räls. Montera med muttrarna utåt. Om så är möjligt, skruvas rälsen mot underlaget vid skarvarna.

Rekommenderad dimension av längsliggande stödbjälke vid olika avstånd mellan takstolarna, se tabell enligt nedan.



#### Avstånd mellan takstolarna:

	- 3 m.	3,1 - 4,0 m	4,1 - 5,0 m	5,1 - 6,0 m
AF 1105 - 1503	75 x 150 mm	75 x 165 mm	100 x 150 mm	100 x 175 mm
AF 1650 - 1819	75 x 150 mm	100 x 150 mm	125 x 150 mm	100 x 200 mm
AF 1921 - 2125	129 x 150 mm	150 x 150 mm	150 x 175 mm	150 x 200 mm

## 6. MONTERINGSANVISNING forts.

### 6.3. Montering fördelarhuvud

Lösgör motorn för längsdriften. Sätt hjulen i profilräl-  
sen och drag fram fördelarhuvudet ca. 3 meter.

### 6.4. Montering teleskoprör

Rörpaketet kan monteras ihopskjutet, men detta fordrar  
någon typ av lyftanordning. Bättre och enklare är att  
montera rören ett och ett. Det största röret med anslut-  
ning 450 mm monteras först och anslutes till fördelar-  
huvudet med kopplingen. Skjut därefter in nästa rör och  
anslut ställinan, drag isär rören så så att ställinan  
sträcker, montera därefter kabelhållare och kabel.  
Kabeln skall monteras löst hängande. Fortsätt så rör för  
rör tills hela paketet är monterat.

Sista röret D=380 fästes därefter med de två fästjärnen  
så att det anpassas till stigarledningen. Ställinan som  
är med på teleskopröret är 50 mm kortare än de övriga  
och skall sitta mellan 1:a och 2:a röret.

### 6.5. Montering ändbegränsare

Skjut ihop teleskopröret helt drag därefter ut röret ca.  
100 mm, montera ändbegränsaren omedelbart bakom  
gränslägesbrytaren.

Drag därefter ut teleskopröret helt tills alla vajrar  
sträckts, drag sedan tillbaka 100 mm. Montera främre  
ändbegränsare alldeles framför brytarna.

Beakta att utblåsningsböjarna förlänger fördelaren 0,8 m.  
Montera säkerhetsbygel 300 mm efter ändbegränsaren.

### 6.6. Montering fältbegränsare

Montera fältbegränsarna vid önskad plats på profilens  
högra sida.

### 6.7. Elinstallation

Installation av matarledning måste alltid göras av behörig  
installatör.

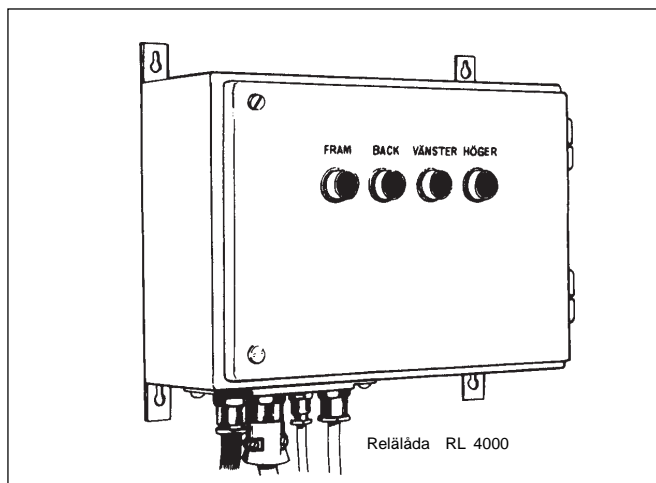
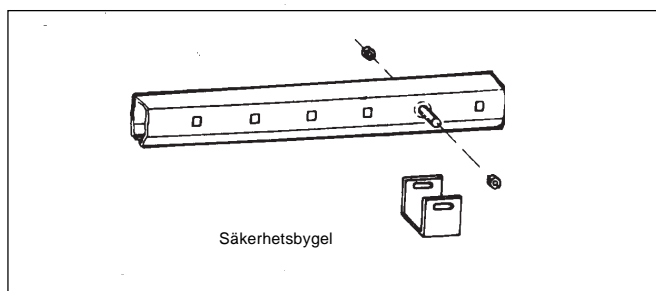
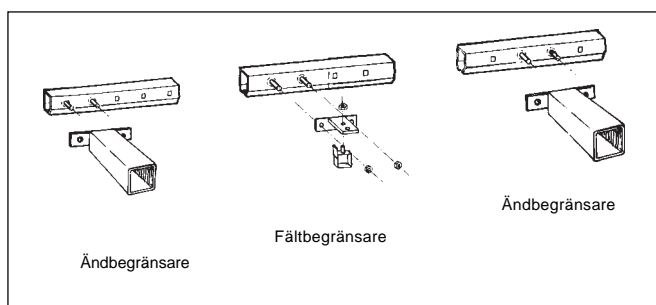
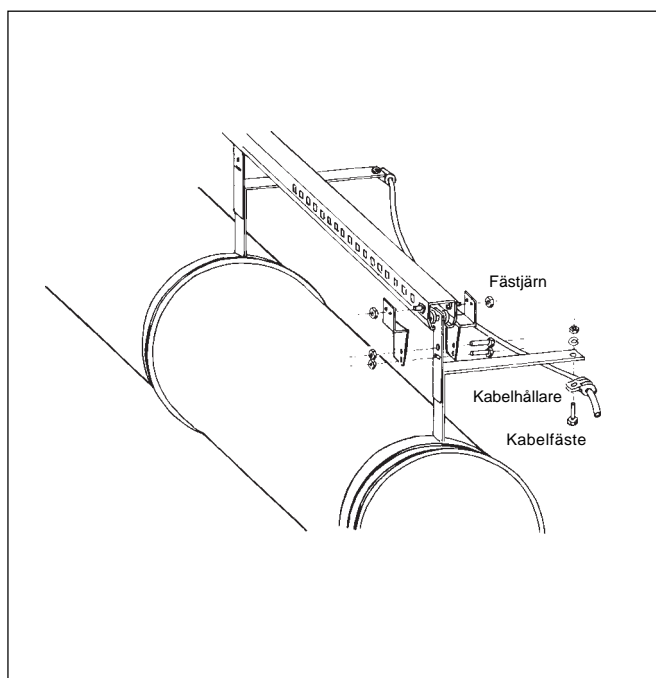
Installationen skall göras över allpolig brytare, gärna  
med signalampa.

Maskinen skall säkras med 10 amp.

Lämpligt att maskinen ansluts via handske för att  
förhindra skador i samband med åsknedslag.

Placera relälådan på önskad plats, gärna så att för-  
delaren kan ses och manövreras från denna.

Kontrollera att kablarna är svagt hängande när telesko-  
pet är fullt utdraget och vajrarna är spända.



## 7. FÖRSTA PROVKÖRNING

### 7.1. Varning

När provkörning skall göras första gången får fördelaren ej befinna sig på vare sig ändläges eller fältlägesbrytarna.

Tvärmatningsfunktionen får provas först efter längdkörningsfunktionen.

### 7.2. Körning längdmatning

1. Ställ brytarna C och D i nolläge
2. Fältomkopplare A ställs på läge 1,2 eller 3.
3. Koppla in strömmen genom att trycka ned brytare B
4. Längdkörningsbrytare C ställs nu i läge 1.

Fördelaren skall nu röra sig framåt om signallampa fram lyser och bakåt om lampa back lyser.

Om fel rörelseriktning uppträder, stäng av längdkörningsknappen och växla faser vid matar-ledningen innan ytterligare körning.

### 7.3. Körning tvärmatning

Nu inställs och provkörs tvärmatningen.

För att anpassa vinkelbegränsningen efter byggnaden ställs maxläget in med vinkelbegränsarna under täckbrickorna K.

Vrid potentiometern under täckbrickan motsols till önskat maxläge, när vinkelreglagen G och H står på 10. Ställ nu nockarna för gränslägesbrytarna 50 mm efter varje vinkels maxutslag.

### 7.4. Körning längd o tvärmatning

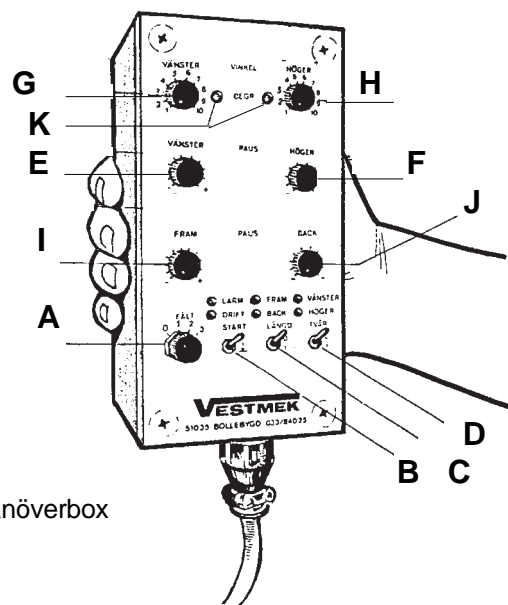
Kör nu maskinen med både längd och tvärmatning påslagen. Kontrollera att vinklarna stämmer så att maskinen ej "tar i" byggnaden eller går på vinkelbegränsarna vid körning med max vridning.

Avbryts vridrörelsen av att brytarna når säkerhetsnocken omstartas maskinen genom 3-4 startförsök med startknappen B eller genom att "köra loss" med relälådan.

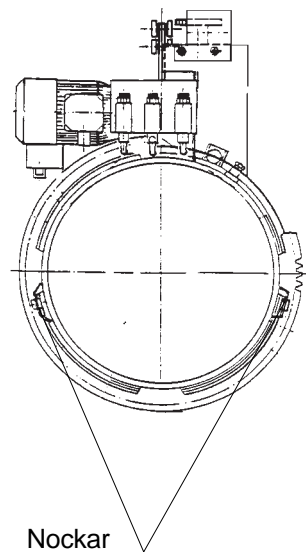
Kontrollera att alla skruvar är dragna i profilrälisen, samt att drivmotorn drev griper rätt i rälisen.

Det senare bäst genom att slagljud vid gång ej förekommer.

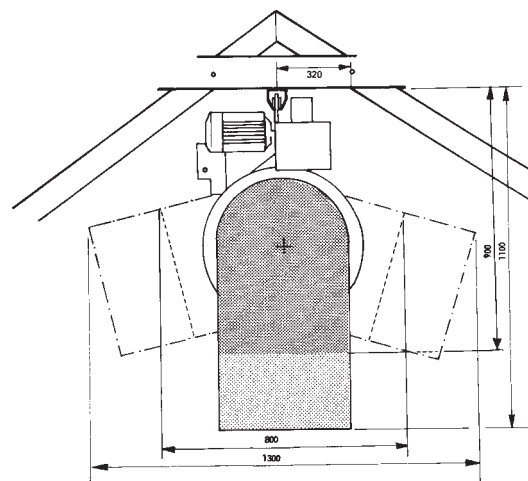
Kontrollera att vajrar och kablar sitter ordentligt.



Manöverbox



Nockar





## 8. KÖRINSTRUKTION

### 8.1. Huvudströmbrytaren

Anslut höfördelaren med anslutningshandsken.  
Slå till huvudströmbrytaren. Denna skall brytas när anläggningen ej användes. Vid kortare uppehåll kan man använda vippströmbrytarna C och D på manöverboxen.

### 8.2. Längdsfördelning

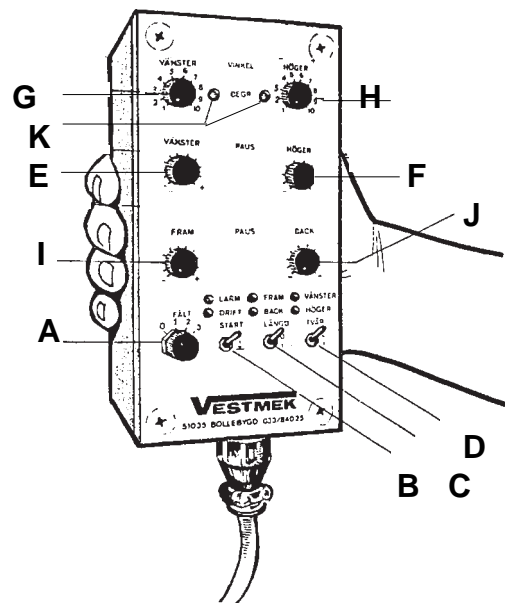
Ställ fältomkopplaren i önskat läge 1, 2 eller 3.  
Ställ vippströmbrytaren för längdskörning C i läge 1  
Tryck startknapp B. Höfördelaren rör sig nu i den riktning som signallamporna visar. Fram eller back i blåsriktningen.

Läge 1 på fältomkopplaren är reserverar för hela spridningslängden.

Läge 2 delar upp dennasträcka i två delar.

Läge 3 delar upp dessa två i ytterligare tre mindre.

Läge 0 användes endast vid nödstopp eller vid avstängning av manöverboxen.



### 8.3. Tvärfördelning

Vrid nu samtliga vridpotentiometrar E.F.G.H. till -lägen.  
Ställ tvåromkopplaren D i läge 1.  
Nu arbetar hela anläggningen. Utblåsningsböjen skall nu visa lodrätt och vrida sig 5-10° vänster och höger.  
Signallamporna på manöverboxen visar svängriktningen.  
Ställ nu in önskad spridningsvinkel med vridpotentiometrarna G och H.

För att erhålla jämn utspridning måste det läggas in fördröjning i vändlägena. Här gäller samma som för vinkelinställningen att vänster och höger kan ställas in separat.

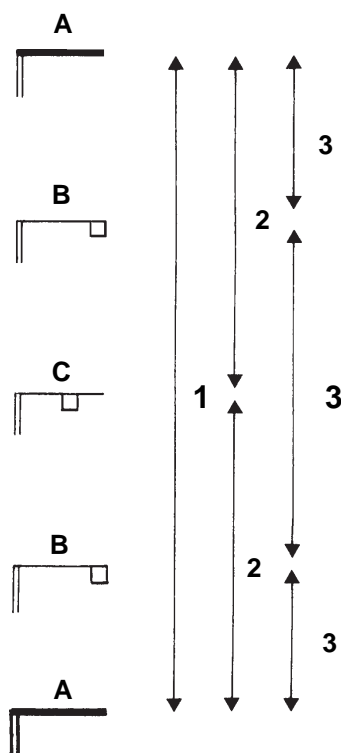
Ställ in paus tiden från 0 - 20 sek med vridpotentiometrarna E och F.

Fördröjning i längdsfördelningen ställs in på samma sätt fast med I och J.

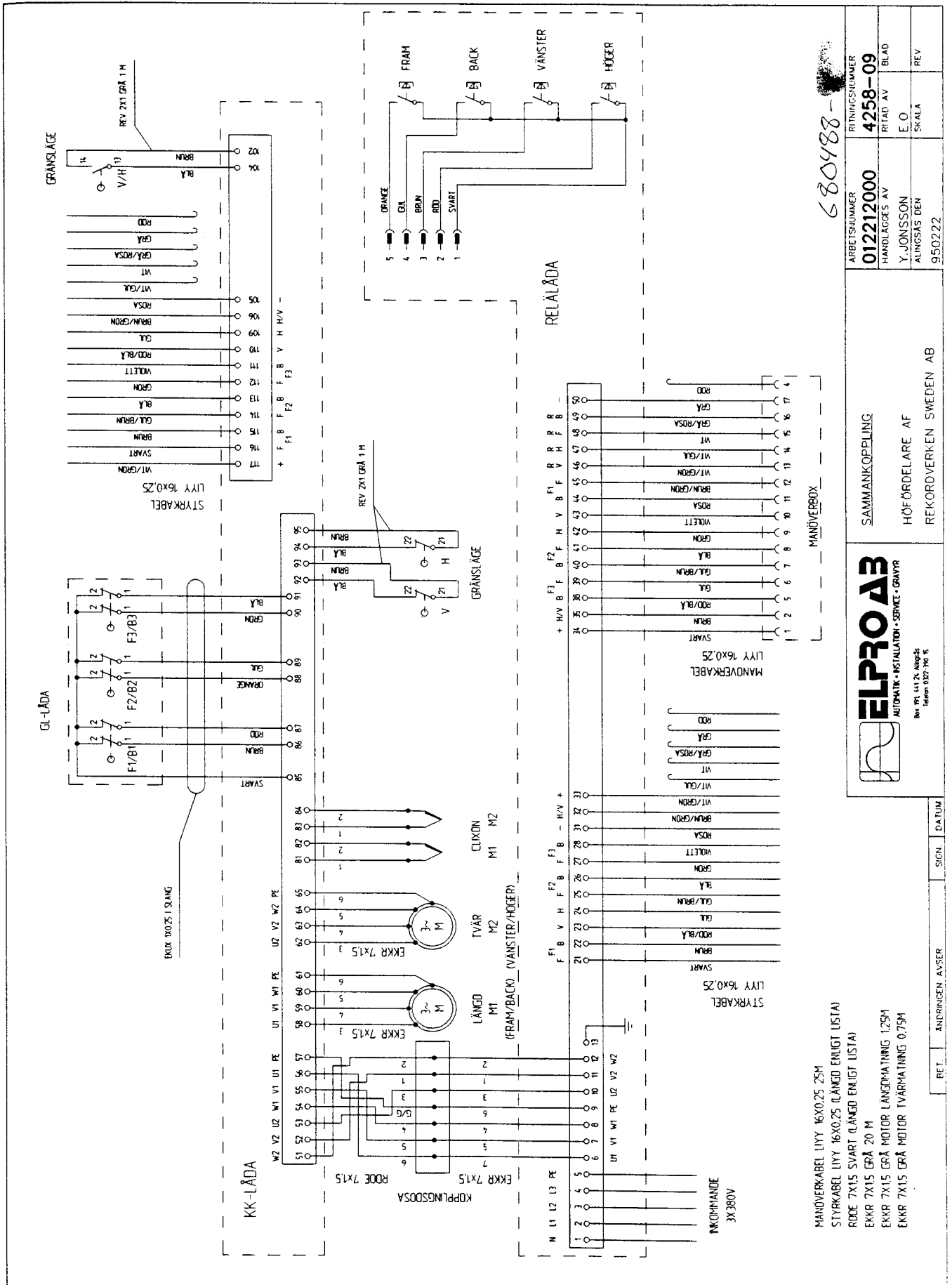
### 8.4. Skötsel o underhåll

Daglig tillsyn: för att anläggningen skall fungera håll drivmotorer dammfria, samt se över kablar och övrig el-utrustning.  
För att skydda manöverboxen förvara den torrt under icke säsong.  
Bryt strömmen vid svåra åskväder.

A = ändbegränsare  
B = spridningsfältsbegränsare  
C = spridningsfältsbegränsare



**9. ELSCHEMAN**



680488-

ARBETSNUMMER	012212000
RITINGSNUMMER	4258-09
HANDLAGGES AV	Y. JONSSON
RITAD AV	E. O.
SKALA	950222
REV.	

SAMMANKOPPLING	
HÖFÖRDELARE AF	
REKORDVERKEN SWEDEN AB	

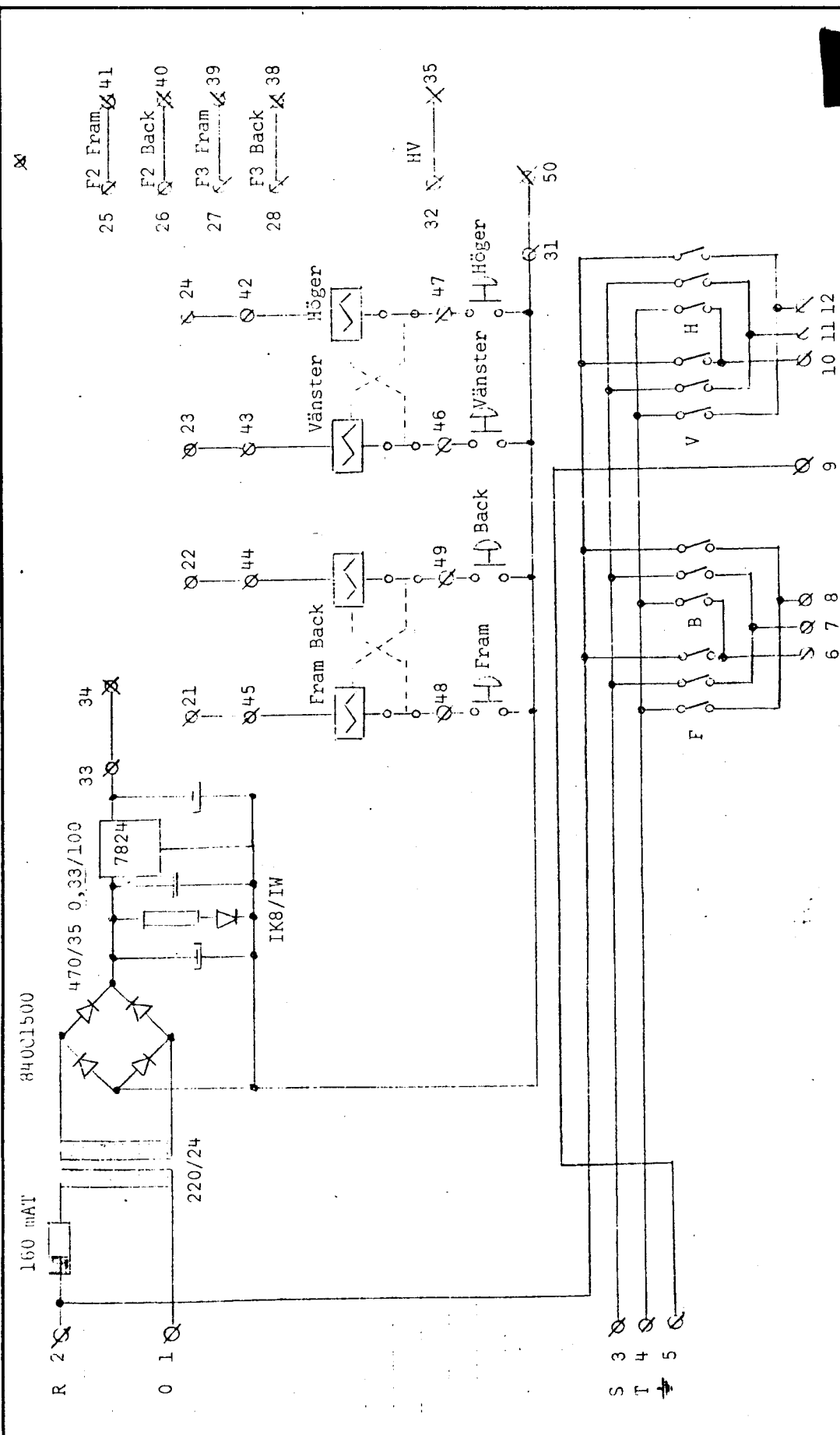


Box 711 411 21, Angår  
telefon 0227 760 76

RET.	ANDRINGEN AVSER
SIGN.	DATEM

- MANÖVERKABEL LYY 16x0,25 25M
- STYRKABEL LYY 16x0,25 (LÅNGD ENLIGT LISTA)
- RODE 7x15 SVART (LÅNGD ENLIGT LISTA)
- EKKR 7x15 GRÅ 20 M
- EKKR 7x15 GRÅ MOTOR LÅNGDÄTNING 1,25M
- EKKR 7x15 GRÅ MOTOR TVÄRÄTNING 0,75M

**9. ELSCHEMAN forts.**

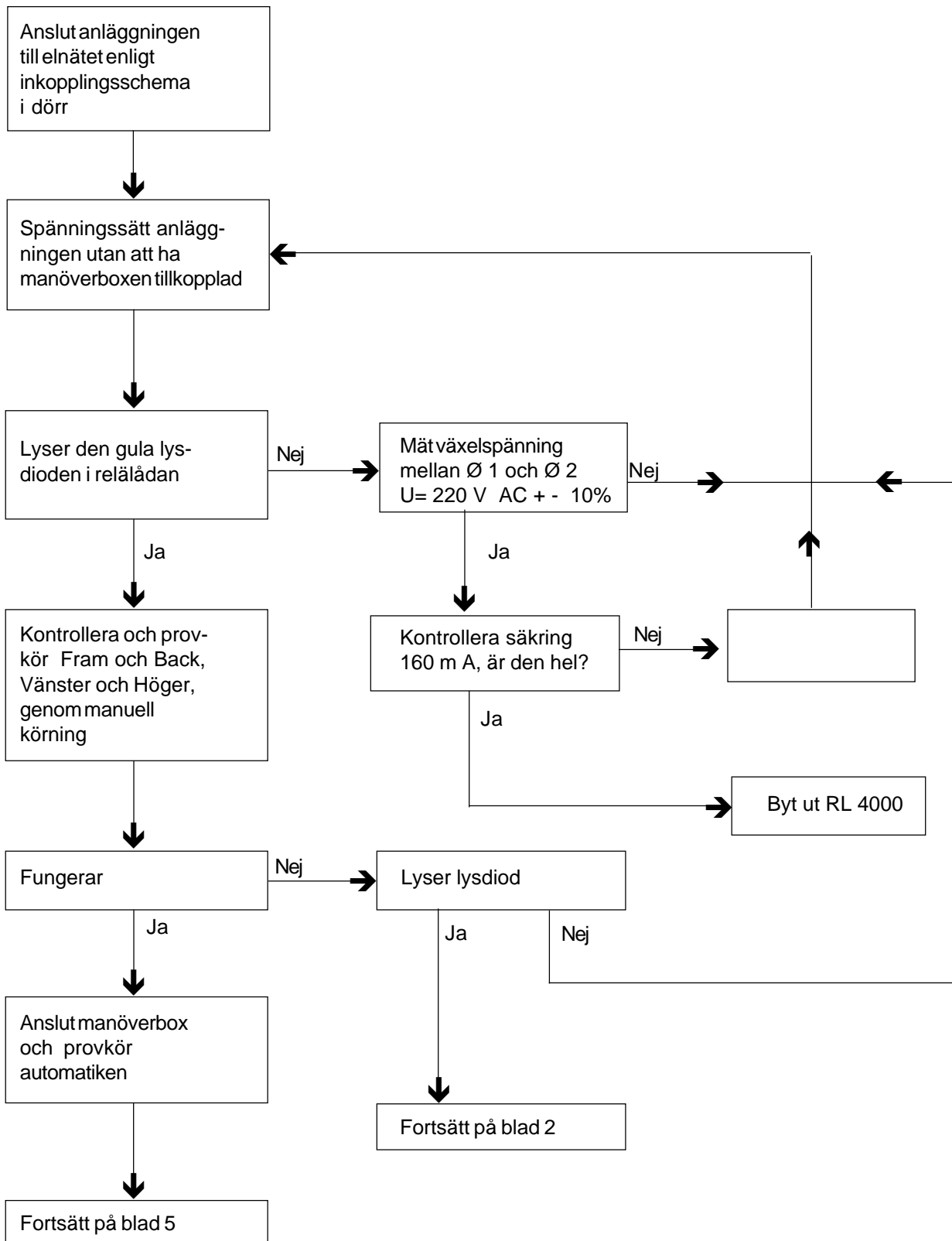


- 25 F2 Fram 41
- 26 F2 Back 40
- 27 F3 Fram 39
- 28 F3 Back 38

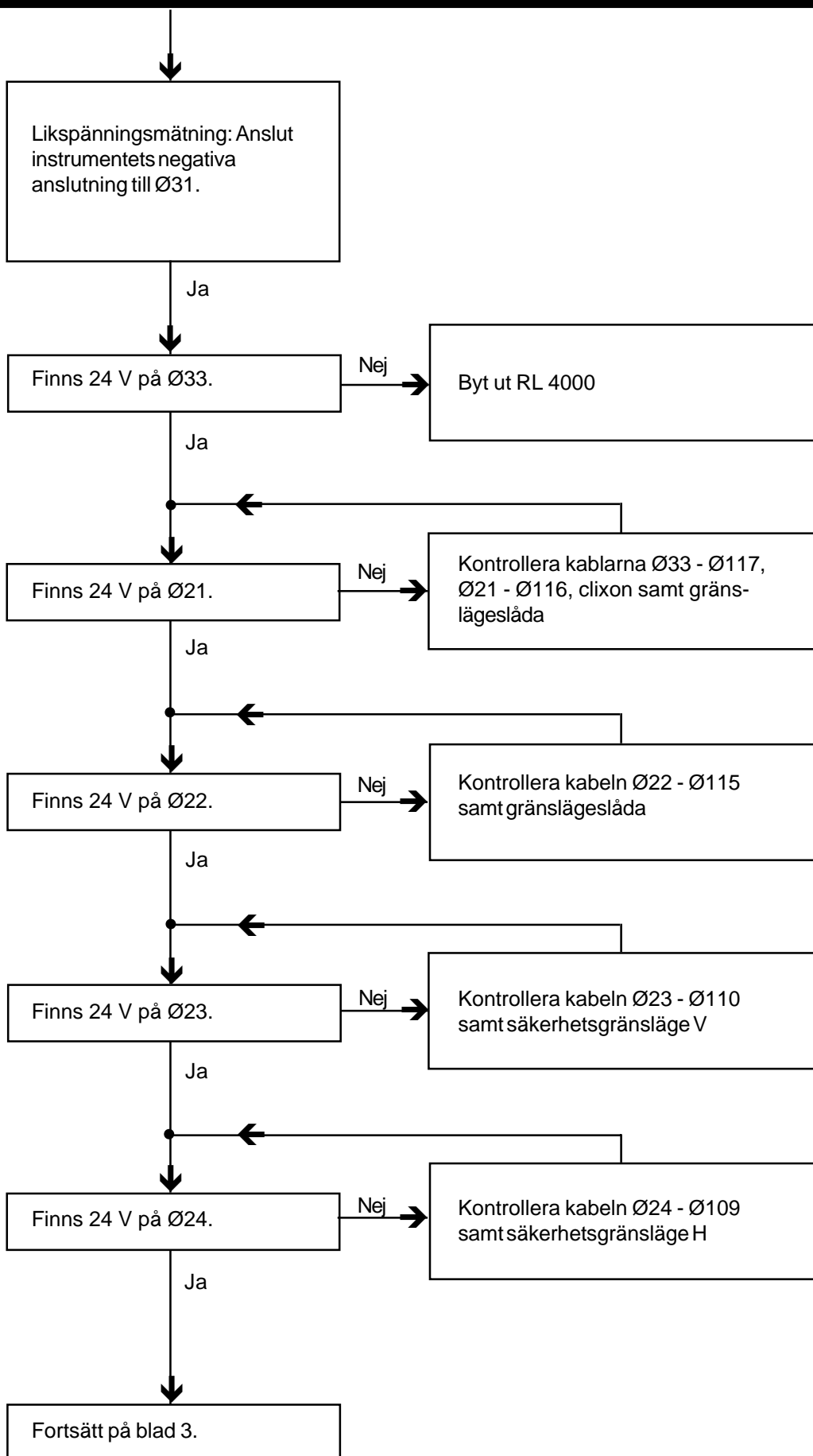
<p>Kretsschema RELÅLÅDA Vestmek Höfördelare Typ 4000</p>	
<p><b>ELPRO AB</b> AUTOMATIK • INSTALLATION • SERVICE • GRÄNNA</p>	
<p>RITAD KONSTR. AV YJ</p>	<p>DAT. 840404</p>
<p>REG ANT</p>	<p>REGISTRERINGEN AVSER</p>
<p>SIGN</p>	<p>DATUM</p>
<p>KOD TYP POS</p>	<p>RITNINGSNUMMER</p>
<p>840404-1</p>	<p>840404-1</p>

*Vegma rit nr 680488-1*

## 10. FELSÖKNING

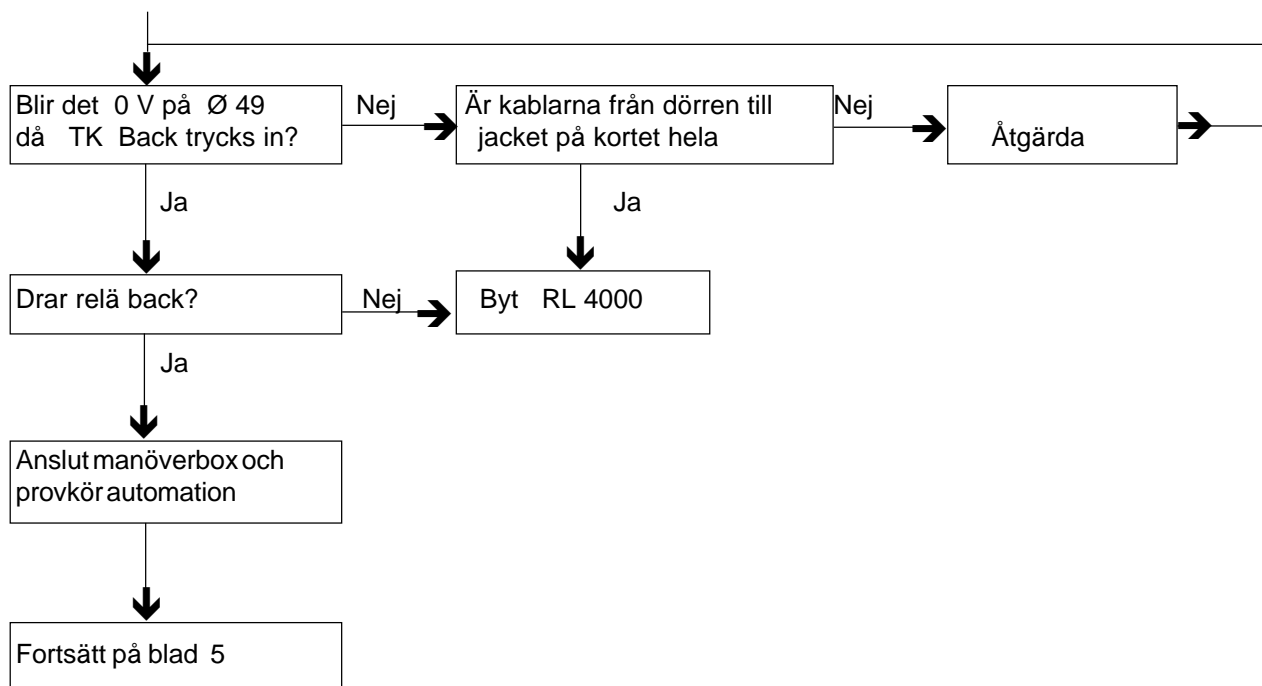


## 10. FELSÖKNING forts.

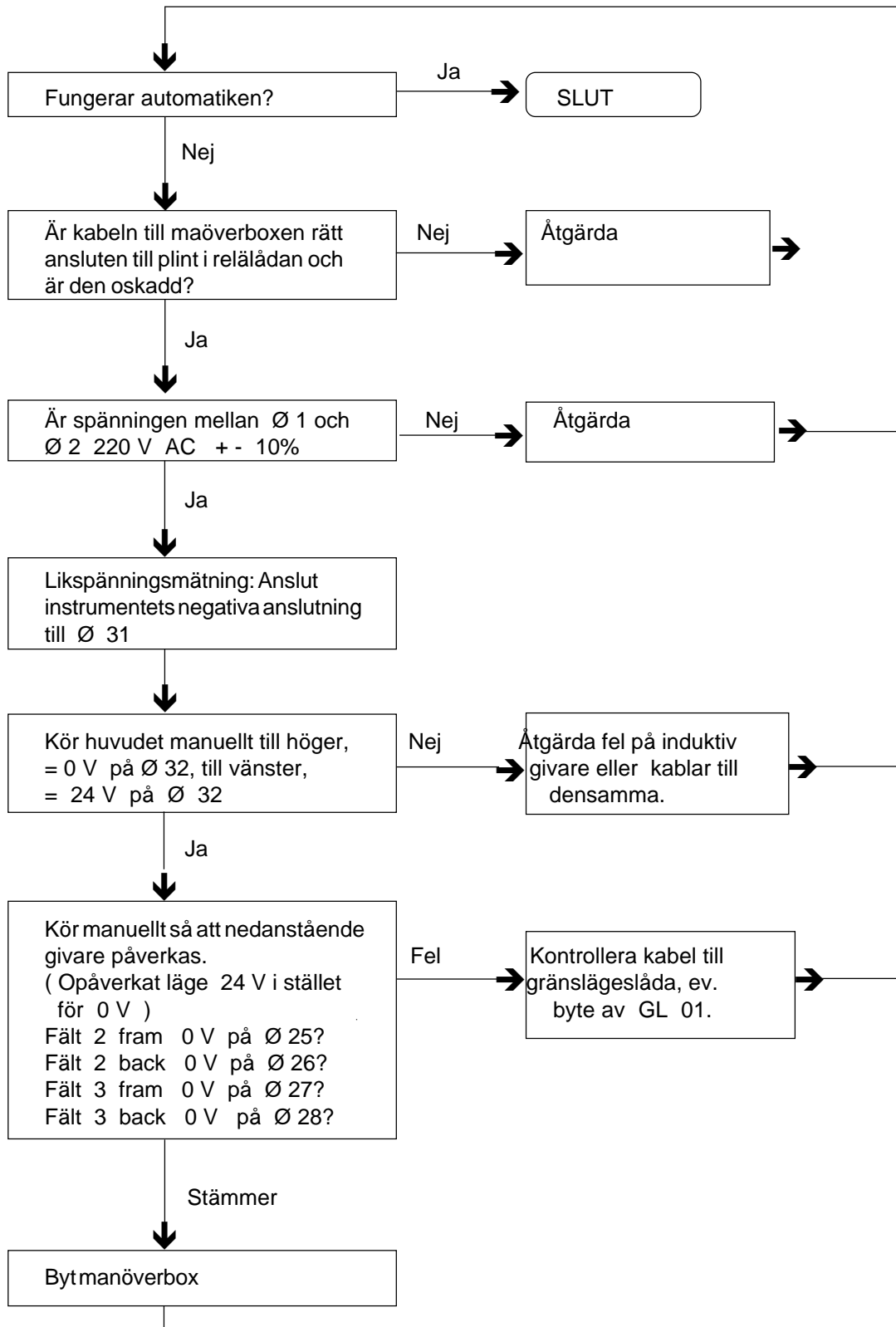




## 10. FELSÖKNING forts.



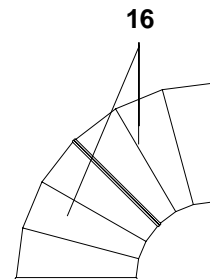
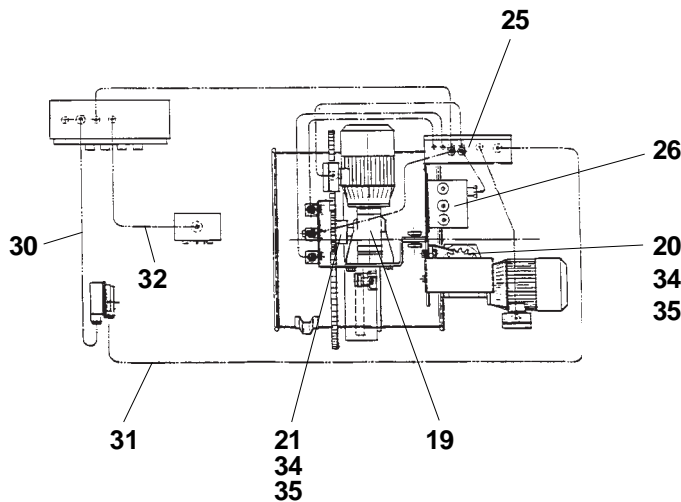
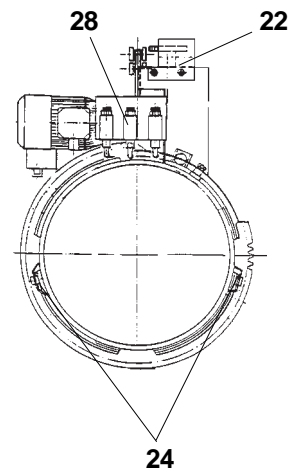
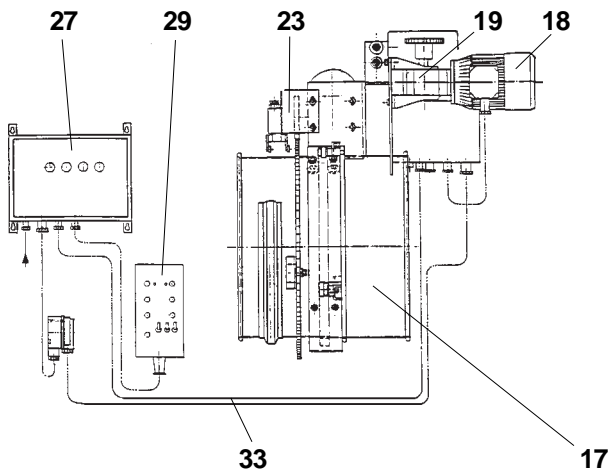
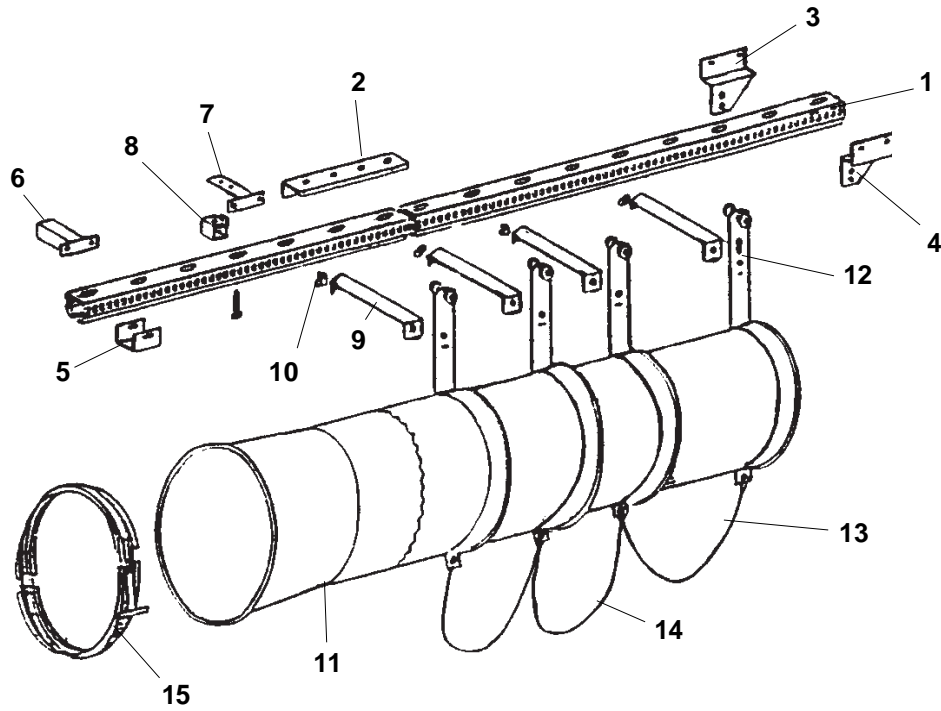
10. FELSÖKNING forts.





Hörfördelare Typ AF

Års.mod. =>94  
Ser. no.



## Höfördelare AF

Pos.	Beställn.nr.	Benämning	Antal	Anm. Note
1	5426064	PROFILRÄLS 4 M.	-	
2	5426068	SKARVPROFIL	-	
3	5426112	FÄSTJÄRNHÖGER	1	
4	5426113	FÄSTJÄRN VÄNSTER	1	
5	5426085	SÄKERHETSBYGEL	1	
6	5426065	ÄNDBEGRÄNSARE	1	
7	5426069	NOCKHÅLLARE	3	
8	5426070	NOCK	3	
9	5426062	KABELHÅLLARE	-	
10	244301	KABELFÄSTE 16 MM	-	
11	641300 -	TELESKOPRÖR 5-27 RÖR	1	
12	00581	LAGER 6200 2Z	-	
13	251249	STÅLLINA L=1,8 M	1	
14	251251	STÅLLINA L=1,9 M	-	
15	740364	SPÄNNBAND D=450	3	
16	03000	RÖRBÖJ D=450 45' RF	2	
17	5426171	FÖRDELARHUVUD	1	
18	240238	ELMOTOR 0,25 KW 1000 RPM TK	2	AXEL D=14
18	45954	ELMOTOR 0,25 KW 1000 RPM TK	2	AXEL D=11
19	230112	SNÄCKVÄXEL MVF 49 1:80	2	INGÅENDE HÅLAXEL D=14
19	02797	SNÄCKVÄXEL MVF 49 1:80	2	INGÅENDE HÅLAXEL D=11
20	441695	KUGGHJULLÄNGDMATNING	1	
21	441694	KUGGHJUL TVÄRMATNING	1	
22	5426083	SKYDDSPÅLÄT LÄNGDMATNING	1	
23	5426159	SKYDDSPÅLÄT TVÄRMATNING	1	
24	5426160	NÖDBRYTARANSLAG	2	
25	5425047	KOPPLINGSLÅDA	1	
	5425048	KOPPLINGSKORT FÖR 5425047	1	
26	5425005	GRÄNSLÄGESLÅDA FÖR LÄNGDSTYRNING	1	
	5425055	GRÄNSLÄGESBRYTARE FÖR 5425005	3	
27	5425006	RELÄLÅDA RL4000	1	
	5425032	RELÄKORT FÖR 5425006	1	
	5425056	SÄKRING 160 MA	1	
	5425057	SÄKRING 630 MA	1	
28	5425014	GRÄNSLÄGESBRYTARE FÖR VRIDNING	3	ERSÄTTER INDUKTIV GIVARE
	680493	ARM TILL 5425014	3	
29	680397	MANÖVERBOX	1	
30	02279	DRIFTSKABEL EKKR 7X1,5	20M	
31	02280	DRIFTSKABEL RDOE 7X1,5	-	
32	5425020	KABEL FÖR MANÖVERBOX 25 M.	1	
33	02281	STYRKABEL LIYY 16 X 0,25	-	
34	45936	AXEL	1	
35	00600	LÅSRING	4	