

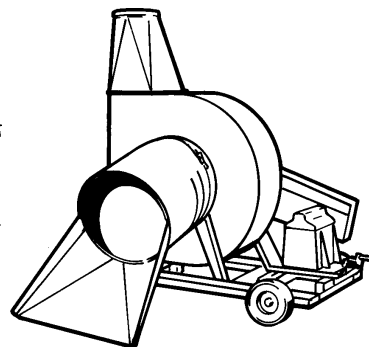
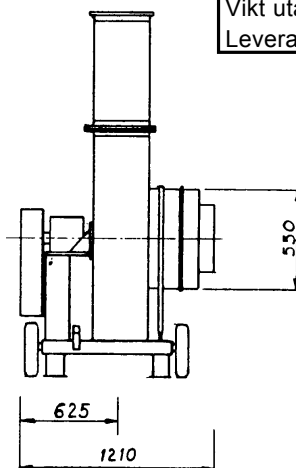
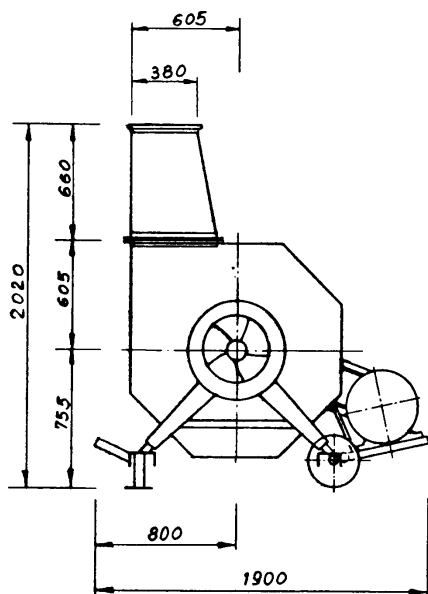


GROVFODERFLÄKT MK 80

Grovfoderfläkt MK 80 transporterar alla typer av grovfoder. Hög kapacitet vid transport av grönmassa, steglöst ställbart fläkthuset i sidled 180°. Fläkten är utrustad med utloppsträtt, dragstång och kraftiga gummihjul. **För att fläkten ska vara CE-godkänd** måste den vara försedd med någon form av inloppsstos. Denna anpassas till hur fläkten ska användas. Se nedan. El-motorn har ej YD start.

Teknisk Data

Elmotor	Märkström 400 V	Transportkap. grönmassa max
22 kW	44 A	18-23 ton/h
30 kW	58 A	25-30 ton/h
37 kW	70 A	28-33 ton/h
45 kW	87 A	30-35 ton/h
Traktordrift	Min 45 kW	
Vikt utan motor:		485 kg
Leveransmått:		200 x 110 x 200 cm



Best. nr. 3x400V	Best. nr. 3x230V	Benämning	Fläktvarvtal rpm
		Fläktar	
740060		MK 80 exkl remskivor, remmar, motor, inloppsstos	
740059	740064	MK 80 kpl med 22 kW elmotor, exkl. inloppsstos	1033
740065	740066	MK 80 kpl med 30 kW elmotor, exkl. inloppsstos	1240
740067	740070	MK 80 kpl med 37 kW elmotor, exkl. inloppsstos	1308
740068	740071	MK 80 kpl med 45 kW elmotor, exkl. inloppsstos	1390
740069		MK 80 för traktordrift exkl. k-axel	1215
		Insugningstrattar	
641501		Insugningstratt manuell	
22658		Insugningstratt från transportör	
441130		Insugningsadapt från rör Ø380	
440020		Kraftöverföringsaxel max 44kW (1 3/8" - 1 3/8" inkl. frihjul)	
		Tillbehör	
441146		Remtransmission för 22 kW elmotor	150 212 4 spår
441147		Remtransmission för 30 kW elmotor	180 212 4 spår
441148		Remtransmission för 37 kW elmotor	190 212 5 spår
441149		Remtransmission för 45 kW elmotor	200 212 5 spår
45372		Remtransm.traktordr.inkl.brygga,skydd	450 200 6 spår



KASTFLÄKT KK 1600

Intransport av gräsmaterial till silo.

Kastfläkt KK1600 för transport av korthackat material upp till 12 cm.

Femvingat kasthjul med 1600 mm diameter.

Mycket hög kapacitet vid transport av gräs med hög vattenhalt.

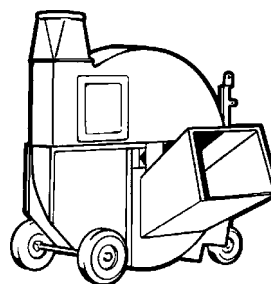
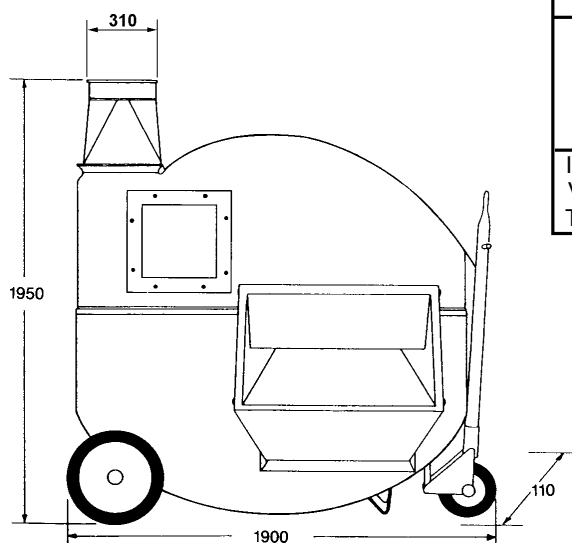
Kastfläkten är utrustad med inlopp- och utloppstratt, dragstång och tre kraftiga gummihjul.

Traktordriven från kraftöverföringsaxel, varvtal 680-800 rpm.

Fläkten kan man även få med vinklad inloppstratt, 45 eller 90 grader, vilket kan underlätta vid uppställning vid silo.

Teknisk data

Elmotor	Märkström 400 V	Transportkap.max
22 kW	44 A	30-35 ton/h
30 kW	58 A	38-43 ton/h
37 kW	70 A	47-52 ton/h
45 kW	87 A	50-55 ton/h
Traktordrift:	40-90kW	upp till 60 ton/h
Insugningstratt höjd:		60 cm
Vikt traktordriven:		450 kg
Transportm. traktordr.:		130x190x195 cm



Best. nr. 3x400V	Best.nr. 3x230V	Benämning	Fläktvarvtal rpm
741000		Fläktar Kastfläkt KK 1600 traktordriven exkl. K-axel 1 3/4", 6 splines	
741010	741020	KK 1600 med 22 kW elmotor inkl remskivor och kilrep	584
741011	741021	KK 1600 med 30 kW elmotor inkl remskivor och kilrep	621
741012	741022	KK 1600 med 37 kW elmotor inkl remskivor och kilrep	657
741013	741023	KK 1600 med 45 kW elmotor inkl remskivor och kilrep	694
		Tillbehör	
440036		Kraftöverföringsaxel 1 3/4" - 1 3/8" inkl. frihjul	
22300		Vinklat inlopp 90° (Best.nr. 34073 -tilläggspris 3 300:-)	
33851		Vinklat inlopp 45° (Best.nr. 34072 -tilläggspris 1 410:-)	
13051		Ombyggnadssats från traktor drift till elmotor drift exkl. remtransmissionsats och elmotor.	
13052		Remtransmissionsats för 22 kW elmotor	
13053		Remtransmissionsats för 30 kW elmotor	
13054		Remtransmissionsats för 37 kW elmotor	
13055		Remtransmissionsats för 45 kW elmotor	

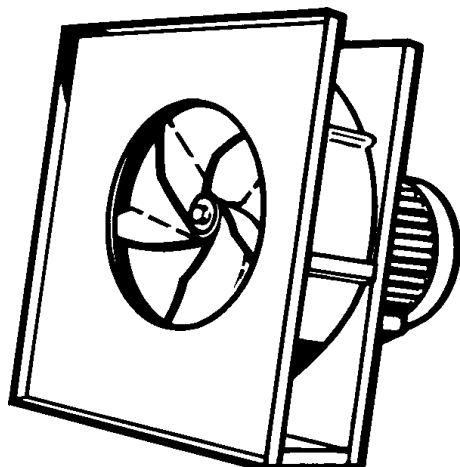


TÖMNINGSFLÄKT STF 205

För transport av ensilage eller gräs från ex. tornsilo till foderplats.
Tömningsfläkten som har mycket bra verkningsgrad, kan placeras någonstans utefter rörgatan. Fläktvingarna är tillverkade av rostfri plåt. Fläktsvepet är av 3 mm rostfri plåt. Den helt demonterbara fläktens utlopp har diametern 250mm.
Insugnings stosen finns med 250 eller 310 mm anslutning beställes separat.
Om fläkten placeras på silon med motorn uppåt bör den förses med motortak nr.741210
Till denna placering finns en fläktförhöjning med monterings-järn nr.12223.
Är fläkten placerad på silotoppen med nämnda fläktförhöjning kan slitdelar bytas utan att man lyfter ner motorn.

Teknisk data:

Motor:	15 kW 2800 rpm
Mått:	95 x 70 x 70 cm
Vikt:	195 kg
Utlopp diameter:	Ø250 mm
Inlopp diameter:	Ø250 el. Ø310 mm



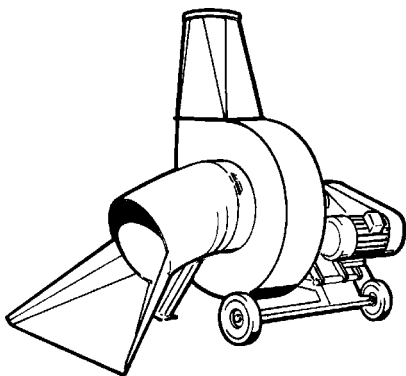
Best. nr.	Spänning	Benämning	
22277	3x400V	Tömningsfläkt STF 205 exkl. insugningsstos	
22278	3x230V	Tömningsfläkt STF 205 exkl. insugningsstos	
22304	3x400V	Tömningsfläkt STF 15 exkl. insugningsstos 11kW motor	
22290		Fläkthus inkl. hjul för motor 15 kw	
22364		Fläkthus inkl. hjul för motor 11 Kw	
33270		Insugningsstos Ø250 mm	
33264		Insugningsstos Ø310 mm	
741210		Motortak STF 205	
12223		Fläktförhöjning STF silotak	H=1 m.
22568		Fast konsol STF (mot silovägg)	



HÖKANON MK 66

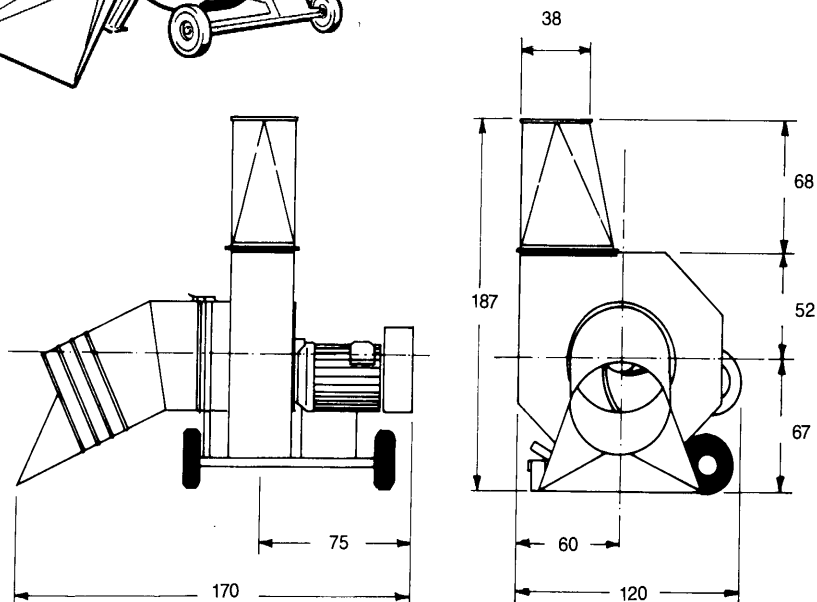
Gnistfri Höustrustning, godkänd av LBK (rostfritt)

Hökanonfläkt MK 66 är anpassad till höfördelarutrustning. Fläkten har steglöst vridbart fläkthus i sidled 180°. Fläkten är utrustad med inlopps- och utloppstratt, dragstång och kraftiga gummihjul. Elmotorn har ej YD-start .



Teknisk Data

Elmotor	400 V Märkström	Teoretisk transportlängd
11 kW	23 A	75 meter
15 kW	30 A	90 meter
18,5 kW	36 A	110 meter
Traktordrift	Min 40 kW	90 meter
Vikt med 11 kW motor		415 kg
Leveransmått		130 x 150 x 240 cm



Best. nr. 3x400V	Best. nr. 3x230V	Benämning	Fläktvarvtal rpm
740001		Fläktar	
740004	740005	MK 66 exkl. remskivor, kilrep, elmotor	
740006	740007	MK 66 kpl med 11 kW elmotor	964
740000	740008	MK 66 kpl med 15 kW elmotor	1076
740010		MK 66 kpl med 18,5 kW elmotor	1076
		MK 66 för traktordrift, exkl k-axel (utgående axel 1 3/8", 6 splines, 540 rpm)	1022
		Tillbehör	



TRANSPORTÖR M 400 G

Transportören är som standard 4 meter lång och avsedd att transportera material, gräs eller hö, från doseraren till en fläkt som vidarebefordrar materialet.

Gummibandet kan fås med eller utan medbringare. Medbringare endast vid hö transport.

Transportören är utrustad med gummihjul och stödben, med vilka man kan höjjustera den.

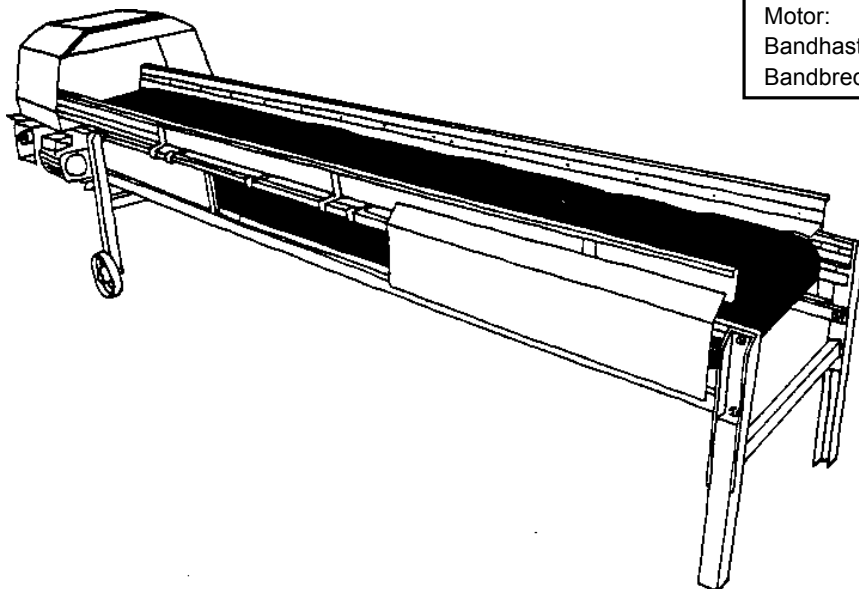
Bandet är ett 5 mm tjockt rivsäkert gummiband.

Stödrullarna har förstärkta lager.

Bandet drives med en direktkopplad snäckväxelmotor.

Teknisk data

Total bredd:	80 cm
Total höjd:	65-90 cm
Vikt:	180 kg
Motor:	1,5 kW
Bandhastighet:	2,3 m/sek
Bandbredd:	500 mm



Best. nr.	Benämning	
361195*	Transportör M300 G exkl. medbringare L=3,0 m	
361200	Transportör M400 G exkl. medbringare L=4,0 m	
361205*	Transportör M500 G exkl. medbringare L=5,0 m	
361206*	Transportör M600 G exkl. medbringare L=6,0 m	
361209*	Transportör M300 G inkl. medbringare L=3,0 m	
361210	Transportör M400 G inkl. medbringare L=4,0 m	
361215*	Transportör M500 G inkl. medbringare L=5,0 m	
361216*	Transportör M600 G inkl. medbringare L=6,0 m	
	* Lagerföres ej	



AVLASTARBORD

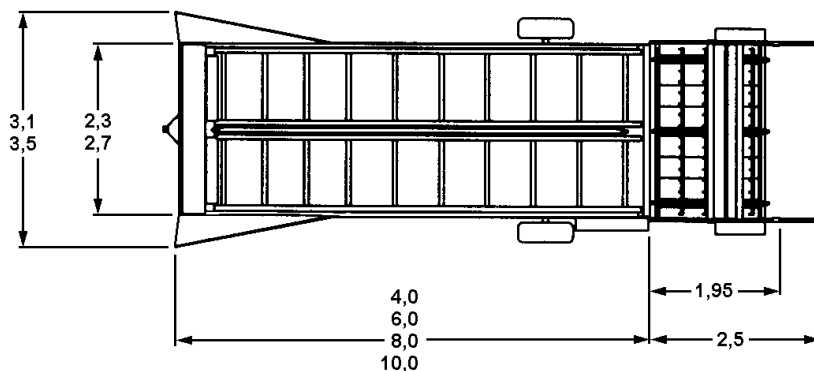
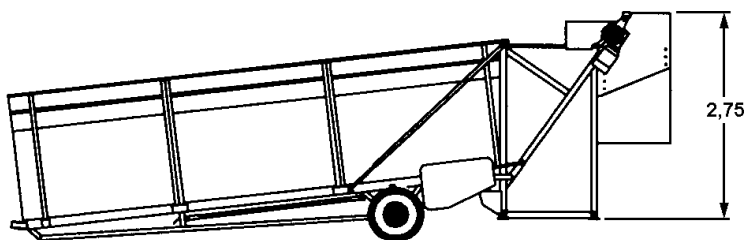
Avlastarborden doserar fodret i önskad mängd till efterföljande transportkedja. Avlastarborden är nu anpassade för att kunna passa alla vagnar och fungerar på såväl hö som gräs. De är flyttbara som en enhet för längre transporter, men kan delas vid leverans och förvaring.

Doseraren är steglöst inställbar och styrs med fotocell som sørjer för att material alltid finns i arbete.

Borden finns i längder och bredder enligt nedan.

Teknisk data

Doserare	Bredd 2,3 m			Bredd 2,7 m	
	Vikt:	1145 kg			1255 kg
Transportmått (m):	1,95x2,7x2,75			1,95x3,1x2,75	
Drivmotor:	2,2 kW			2,2 kW	
Avlastarbord Mod.	2004	2706	3508	4008	5010
Vikt i kg	1070	1860	2415	2630	3210
Transportmått i m	2,6x4x1	2,6x6x1	2,6x8x1	3x8x1	3x10x1
Drivmotor	2,2 kW	3,0 kW	3,0 kW	4,0 kW	4,0 kW
Matningshastigh.m/min	4,9	4,9	4,9	4,9	4,9
Hjul 10,0/80-12	10Lager	10Lager	10Lager	14Lager	14Lager



Best.nr. 3x400V	Best. nr. 3x230V	Benämning	Volym	Bordlängd	Bredd
12510	12511	Avlastarbord 2004	20 m ³	4 m	2,3 m
12512	12513	Avlastarbord 2706	27 m ³	6 m	2,3 m
12514	12515	Avlastarbord 3508	35 m ³	8 m	2,3 m
12516	12517	Avlastarbord 4008	40 m ³	8 m	2,7 m
12518	12519	Avlastarbord 5010	50 m ³	10 m	2,7 m



TILLÄGGSBORD - DOSERARE - TILLBEHÖR

På befintliga anläggningar kan man utöka volymen genom att köpa till ett extra avlastarbord. Volymen ökas då med det ihopkopplade bordets volym.
Det nya bordet lägger över material på det befintliga bordet och styrs av impulser från detsamma.
Elrustning för denna ihopkoppling tillkommer.
Doserare för utbyte eller komplement finns i två bredder 2,3 samt 2,7 meter.

Best.nr.	Benämning	Längd	Volym	Bredd
12520	Tilläggsbord	4 meter	16 m ³	2,3 m.
12521	Tilläggsbord	6 meter	24 m ³	2,3 m.
12522	Tilläggsbord	8 meter	32 m ³	2,3 m.
12523	Tilläggsbord	8 meter	37 m	2,7 m.
12524	Tilläggsbord	10 meter	46 m	2,7 m.
02052	Elutrustning för tilläggsbord			
12525	Doserare 3x400V			2,3 m.
12526	Doserare 3x230V			2,3 m.
12527	Doserare 3x400V			2,7 m.
12528	Doserare 3x230V			2,7 m.

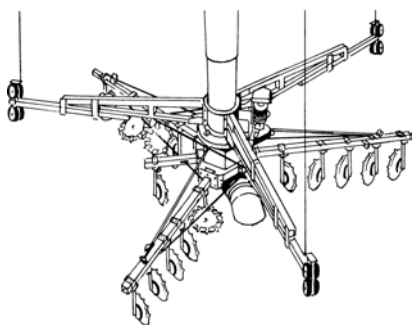


SILOANLÄGGNINGAR MED FYLLTÖMMARE

VESTMEK FYLLTÖMMARE

Vestmek fylltömmare är anpassad för alla silotyper torn eller inomhussilo.

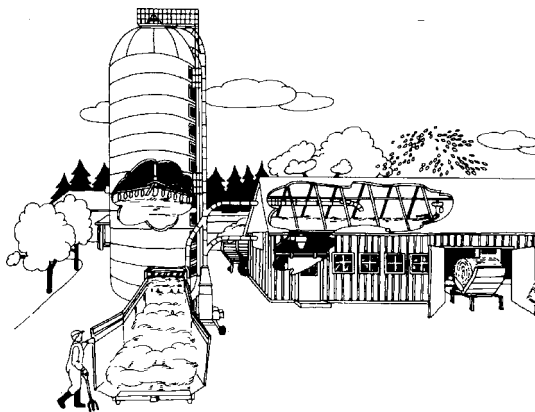
Att ensilera sitt grönfoder i tornsilo har många fördelar. Metoden är högt mekaniserad och med störningsfri hantering får man mycket bra foder med små förluster till en låg kostnad. Den direkta arbetsinsatsen per ton material är låg tack vare investeringarna i mekaniseringen. För att få maximal fördel av en tornsiloanläggning är det mycket viktigt att man ser på hela kedjan från fältet in till foderbordet. Det är ett långsiktigt arbete med investeringar i allt från fältmaskiner till utfodringsystem. Valet av leverantör och lokal återförsäljare är därför minst lika viktig som valet av utrustning.



Fylltömmaren är hjärtat i anläggningen då den arbetar både vid inläggning i och uttagning ur silotornet. Den går dagligen och utan den står allt stilla.

VESTMEK har utvecklat sin fylltömmare för att klara ett torns totala livslängd utan driftstörningar. Mekaniskt är det marknadens kraftigaste fylltömmare. Den beprövade konstruktionen med långt avstånd mellan de båda lagringarna ger en extra stabil gång. Medveten överdimensionering ger tryggheten som krävs av den som ansvarar för gården.

Den passar till alla typer av silotorn från 5 till 9 meter och med en höjd av upp till 25 meter. Med FT sker fyllning, fördelning och packning i ett enda moment, två tallriksrader för in materialet mot centrum och en rad mot vägen.



Fördelning och packning sker under hela fyllningen, vilket ger en kompakt och jämn silomassa.

Om materialet är långt eller kort spelar ingen roll. Tänk på att en god packningsgrad är lika med ett bra foder. Fylltömmaren är upphängd i tre vajrar, vilka motverkar kantring. De tre stödarmarna som håller tömmaren i centrum är försedda med fyra kraftiga boggiestöd hjul vardera, vilket skonsamt fördelar trycket mot siloväggen. Automatik ser till att fyllning och tömning görs med jämn belastning. Vid förändrad belastning höjs respektive sänks tömmaren. FT arbetar helt automatiskt och klarar enkelt även fruset material.

Fylltömmaren för tornsilo har vinschen placerad utvändigt silon och belastar siloväggen. På fylltömmaren för inomhussilo är vinschen placerad på fylltömmarcentrumet och belastar takkonstruktionen. På dessa är linorna infästade 1,3 m från centrum och fästes endera direkt i takkonstruktionen eller i telferbanor om tömmaren skall betjäna två eller flera silobehållare.

Denna typ av fylltömmare kan fällas ihop och blir då endast 2,3 m bred vid flyttning.

Fylltömmaren kan fås monterad vid leverans.



OLIKA ANLÄGGNINGAR SYSTEM 1 OCH 2

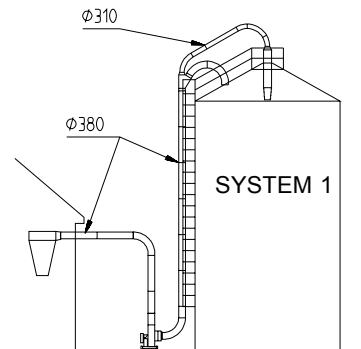
VESTMEK ett flexibelt sortiment för alla lösningar

En tornsiloleanläggning kan med sin fylltömmare byggas upp med två olika typer av rörsystem för fyllning och tömning.

System 1 använder endast en fläkt. Det är oftast en MK 80 som blåser in materialet och suger ut från tornet.

Främsta fördelarna är:

- Hög in- och utkapacitet.
- Lång transportförmåga efter torn till ladan.



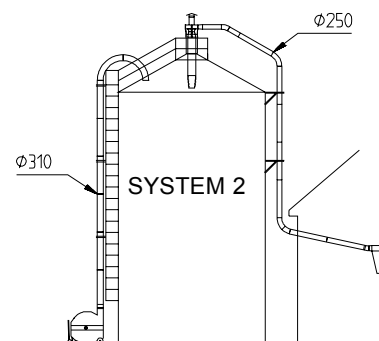
System 2 använder två fläktar, en för inläggning och en för uttag. Kastfläkten KK 1600 kan här med fördel användas vid inläggning.

Vid uttag används sug- och tryckfläkten STF 205.

STF Fläkten kan antingen monteras på tornets tak eller i ladan nere vid cyklonen.

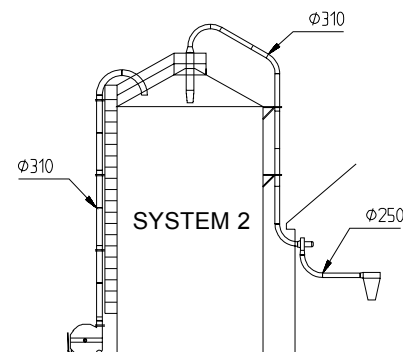
Främsta fördelarna är:

- Hög inkapacitet.
- Enklare fasta rörledningar.
- Lägre effektbehov vid uttag (15 kW).



Fylltömmare inomhus silo

Fylltömmaren finns också anpassad till inomhussilo. Här gäller oftast system 2.





FYLLTÖMMARE TORNSILO

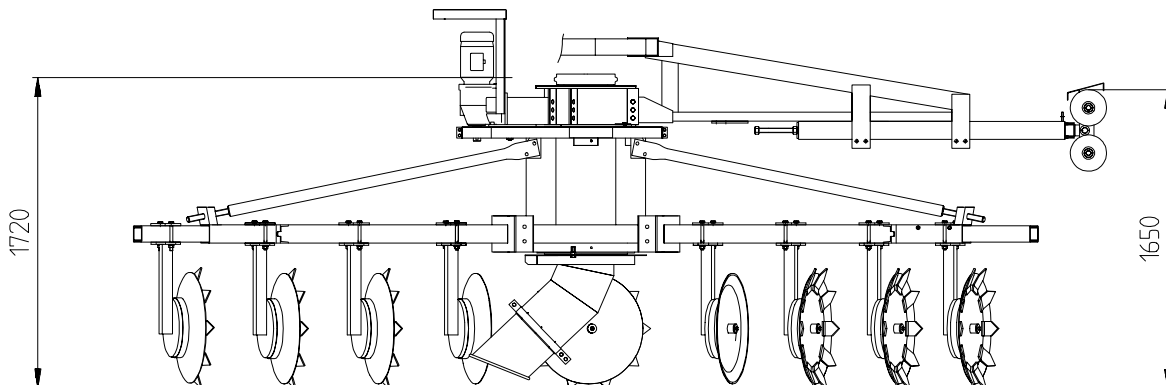
Vid beställning av fylltömmare ingår vinsch, insugningsrörsats D=310 och automatikskåp i priset.

Vid beställning måste följande beställningsnummer specificeras:

1. Fylltömmare (best. nr. beroende av silons diameter)
2. Stållinesats (best.nr. beroende av silohöjd)
3. Automatikskåp 3x400 Volt eller 3x230 Volt

Teknisk data

Diameter	5,14 - 8,73 meter
Bygghöjd (fläns teleskoprör till underkant fräshjul)	
Med fräshjul	1,72 m
Vikt	1300-1600 kg
Kapacitet	2000-7000 kg/h
Rotationsmotor	3 kW
Vinschmotor	0,37 kW



Best. nr.	Benämning	Diameter	
12157	Fylltömmare tornsilo	5,14-5,53	
12158	Fylltömmare tornsilo	5,54-5,93	
12159	Fylltömmare tornsilo	5,94-6,33	
12160	Fylltömmare tornsilo	6,34-6,73	
12161	Fylltömmare tornsilo	6,74-7,13	
12162	Fylltömmare tornsilo	7,14-7,53	
12163	Fylltömmare tornsilo	7,54-7,93	
12164	Fylltömmare tornsilo	7,94-8,33	
12165	Fylltömmare tornsilo	8,34-8,73	
741331	Stållinesats vinsch, fylltömmare tornsilo	silohöjd 15 m	
741333	Stållinesats vinsch, fylltömmare tornsilo	silohöjd 22 m	
741335	Stållinesats vinsch, fylltömmare tornsilo	silohöjd 30 m	
33580	Automatikskåp	3x400 V	
33581	Automatikskåp	3x230 V	



FYLLTÖMMARE INOMHUS

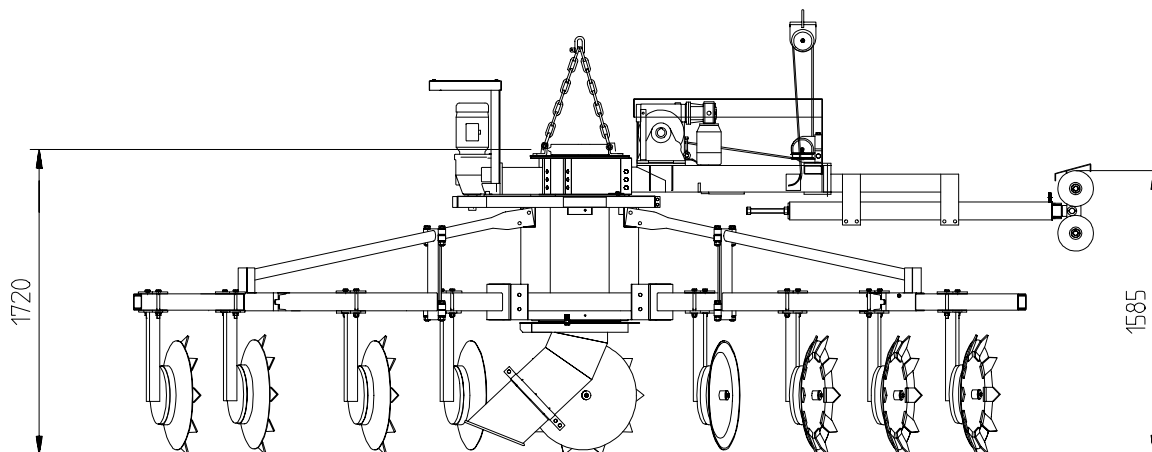
Vid beställning av fylltömmare ingår vinsch, insugningsrörsats D=310 och automatikskåp i priset.

Vid beställning måste följande beställningsnummer specificeras:

1. Fylltömmare (best. nr. beroende av silons diameter)
2. Automatikskåp 3x400 Volt eller 3x230 Volt
3. Leveransmontering

Teknisk data

Diameter	4,79 - 8,73 meter
Bygghöjd (fläns teleskoprör till underkant fräshjul)	
Med fräshjul	1,72 m
Vikt	1300-1600 kg
Kapacitet	2000-7000 kg/h
Rotationsmotor	3 kW
Vinschmotor	0,37 kW



Best. nr.	Benämning	Diameter
12166	Fylltömmare inomhus	4,79-5,13
12167	Fylltömmare inomhus	5,14-5,53
12168	Fylltömmare inomhus	5,54-5,93
12169	Fylltömmare inomhus	5,94-6,33
12170	Fylltömmare inomhus	6,34-6,73
12171	Fylltömmare inomhus	6,74-7,13
12172	Fylltömmare inomhus	7,14-7,53
12173	Fylltömmare inomhus	7,54-7,93
12174	Fylltömmare inomhus	7,94-8,33
12175	Fylltömmare inomhus	8,34-8,73
33580	Automatikskåp	3x400 V
33581	Automatikskåp	2x230 V
46269	Leveransmontering	



TILLBEHÖR FYLLTÖMMARE

För att anpassa fylltömmaren till olika anläggningar kan följande tillbehör behövas.

1. Kantrivare ett speciellt fräshjul som placeras på en av armarna, håller foderkanten utmed siloväggen minimal. Klarar både hårt och fruset material.
2. Pinnrivare används vid inläggning för att lägga in lagom med material i silons centrum.
3. Fylltömmarkorg placeras på en av fylltömmarens armar för att förvara silopresslang.
4. Lyftbygel för STF-fläkt används att hänga STF-fläkten vid inomhusmontage.
5. Ram för STF-fläkt, är en mellanram när fläkten och fylltömmaren flyttas samtidigt i 2 telferbanor.
6. Kabelod är till för att hålla reda på kablarna på utsidan av inomhussilo.
7. Siloförhöjning att skruva på silokanten så att boggiehjulen har styrning när silon skall fyllas helt. Höjd över silo 1.7 meter.
8. Gångjärn för att kunna fälla teleskopröret vid flyttning av fylltömmaren.
9. Långt insugningsrör Ø310 rekommenderas om gräset är långt och har en besvärlig struktur.

Best. nr.	Benämning	
741299	Kantrivare	
741329	Pinnrivare	
440300	Fylltömmarkorg	
33469	Lyftbygel för STF fläkt	
22415	Ram för STF fläkt och fylltömmare	
46230	Kabelod	
46240	Siloförhöjning	
33727	Gångjärn för teleskoprör Ø310	
12358	Insugningsrör, långt Ø310	

SILOPRESSLANG OCH SILOPRESENING

Med en silopresenning och silopresslang kan man effektivt täta silon mot luftinsläpp i ensilagematerialet för att uppnå bästa foderkvalitet. Slangdiameter = 320 mm. Av textilarmerat vinylmaterial och med PVC armar för fyllning och tömning.

Best. nr.	Benämning	
440502	Silopresslang för torn	max diam. 4,1
440503	Silopresslang för torn	max diam. 5,1
440504	Silopresslang för torn	max diam. 6,1
440505	Silopresslang för torn	max diam. 7,1
440507	Silopresslang för torn	max diam. 8,1
440509	Silopresslang för torn	max diam. 9,1
366797	Silopresenning för torn	max diam. 4,1
366798	Silopresenning för torn	max diam. 5,1
366800	Silopresenning för torn	max diam. 6,1
366801	Silopresenning för torn	max diam. 7,1
366802	Silopresenning för torn	max diam. 8,1
366803	Silopresenning för torn	max diam. 9,1

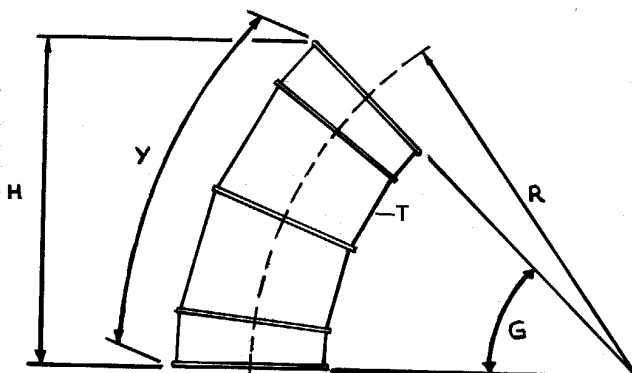


EL-TILLBEHÖR FYLLTÖMMARE

Funktions beskrivning av el.tillbehör:

1. Automatikskåp för styrning av fylltömmare och avlastarbord. 3 x 400V och 3 x 230V.
2. Fjärrmanövreringsskåpet startar och stoppar fylltömmaren, samt är utrustad med inställbar gångtid. Den har start och stopp för tömningsfläkten samt nödstopp och signallampor.
3. Startutrustning för STF 15 kW. Automatisk YD samt start och stopp av fläkten samt ihopkopplingsmöjlighet med fjärrmanövreringsskåpet.
4. Snabblyfttillsats för vinsch. Frekvensomvandlare som ökar lyft- resp. sänkhastigheten på vinschen.
5. Bärbart manöverdon så att man kan manövrera vinsch från annan plats än elcentralen. Exempelvis vid avlastarvagn.

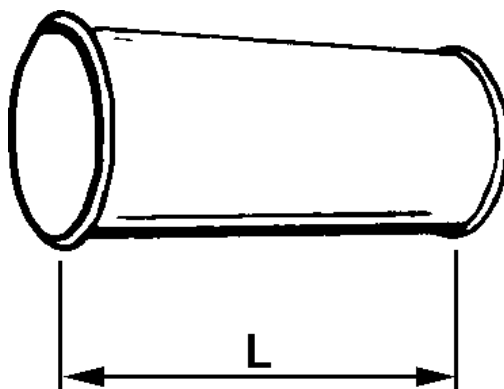
Best. nr.	Benämning	
02028	Automatikskåp 3 x 400 V	
02029	Automatikskåp 3 x 230 V	
02049	Fjärrmanövreringsskåp	
02050	Startutrustning STF 15 kw 3 x 400 V	
02051	Startutrustning STF 15 kw 3 x 230 V	
02148	Snabblyfttillsats	
02149	Manöverdon snabblyfttillsats	
02150	Kabel till dito	
22422	Gränsläge tornsilo	
22421	Gränsläge inomhussilo	



RÖRBÖJAR					GALVAT		ROSTFRITT	
Dimensioner					Tjocklek 1,0 mm Falsade	Tjocklek 1,5 mm Punktsvetsde	Tjocklek 0,8 mm Falsade	Tjocklek 1,5 mm Svetsade
Diam.	Gr.	R.	H.	Y.	Nr	Nr	Nr	Nr
250	15°	750	225	230	365541	03100	03010	03083
	30°	"	440	460	365551	03101	03011	03084
	45°	"	620	690	365561	03102	03012	03085
	60°	"	760	915	365565	03103	03013	03086
	90°	"	875	1375	365571	03104	03014	03087
310	90°	1035	1205	1865		365610	03020	03088
	15°	1200	350	355	365582	03105	03021	03089
	30°	"	680	710	365592	03106	03022	03090
	45°	"	960	1065	365602	03107	03023	03091
	60°	"	1175	1420	365605	03108	03024	03092
	90°	"	1355	2125	365612	03109	03025	03093
380	15°	1120	340	345	365622	03110	03006	03094
	30°	"	655	685	365632	03111	03005	03095
	45°	"	925	1030	365642	03112	03004	03096
	60°	"	1135	1370	365644	03113	03003	03097
	90°	"	1310	2060	365651	03114	03001	03098
450	45°	500	515	570			03000	

SPÄNNBAND

SPÄNNBAND	GALVAT	ROSTFRITT
Diameter	Nr.	Nr.
250	740356	03069
310	740360	03070
380	740363	03071
450	740364	



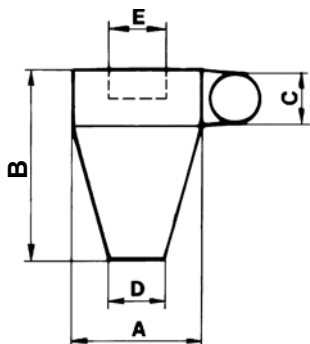
RÖR		GALVAT	ROSTFRITT
Dimensioner		Tjocklek 1,0 mm Rullkant i båda ändarna	Tjocklek 0,8 mm Rullkant i båda ändarna
Diam.	Längd	Nr	Nr
250	1,0	365712	03030
	2,0	365714	03031
	3,0	365716	03032
310	1,0	365722	03035
	2,0	365724	03036
	3,0	365726	03037
380	1,0	365732	03040
	2,0	365734	03041
	3,0	365736	03042

INSKJUTSRÖR

INSKJUTSRÖR		GALVAT	ROSTFRITT
Dimensioner		Tjocklek 1,0 mm Rullkant i en ända	Tjocklek 0,8 mm Rullkant i en ända
Diam.	Längd	Nr	Nr
250	0,1-1,0	366073	03050
	0,1-2,0	366010	03051
310	0,1-1,0	366074	03052
	0,1-2,0	366066	03053
380	0,1-1,0	366075	03054
	0,1-2,0	366067	03055



CYKLON



Cyklonerna består av en inloppskona, inloppsdel med tak och en undre kon. Alla cyklonerna är ihopsatta med skruvflänsar så att man kan byta varje del för sig och inloppsdelen går att vända i både höger och vänsterutförande. 100 cyklonen levereras ihopskruvad i höger utförande. I galvat utförande är den tillverkad i 1,0 mm plåt och den i rostfritt utförande i 0.8mm plåt. Utloppet har en rullkant.

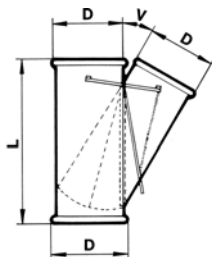
140 och 145 cyklonen levereras i delar. Inloppskona och inloppsdel är tillverkad i 1,5 mm rostfri plåt, undre konan är alltid i 1,0 mm galvad plåt. Utloppet har en 630 mm skruvfläns. Till 140 och 145 cyklonen finns en mellandel som gör att luft och material separeras bättre.

Benämning	Dimensioner					Nr
	A	B	C	D	E	
Cyklon typ 100, Galvad	1000	1470	250	380	500	03074
Cyklon typ 100, Rostfri	1000	1470	250	380	500	03075
Cyklon typ 140, Ny modell	1400	1460	310	630	800	03167
Cyklon typ 145, Ny modell	1400	1460	380	630	800	03168
Extra mellandel till 140 & 145, 1,5mm galv		+800				03165
Utloppstos fläns Ø630 till rak Ø630, Längd=80 mm						03166
Utloppstos fläns Ø630 till rullkant Ø450, Längd=400 mm						741202

REDUCERING

REDUCERING	GALVAT	ROSTFRITT
Dimensioner	Tjocklek 1,0 mm	Tjocklek 0,8 mm
	Nr	Nr
Ø200 till Ø250, längd=0,4m	362150	03116
Ø250 till Ø310, längd=0,4m	362152	03117
Ø310 till Ø380, längd=0,4m	362183	03118
Ø380 till Ø450, längd=0,4m	362189	
Ø380 till Ø460, för TKS-fläkt, längd=0,4m	362210	

2-VÄGSFÖRDELARE

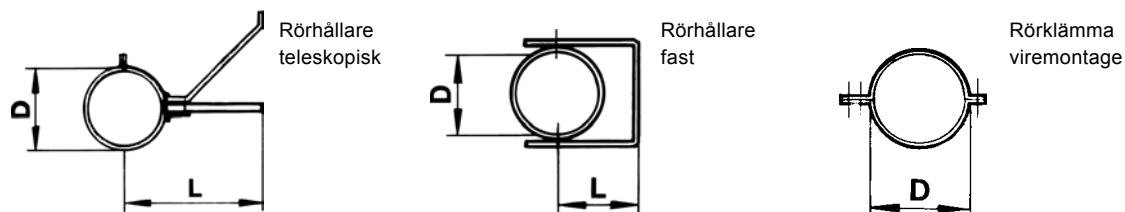


Fördelaren är utförd i lackerad stålplåt alt. rostfritt. Båda har gummitätat spjäll.
Vinkel $V=30^\circ$.

2-VÄGSFÖRDELARE	MÅLADE	ROSTFRIA
Benämning	Tjocklek 2,0 mm	Tjocklek 1,5 mm
	Nr	Nr
2-vägsfördelare D=Ø250	641522	641525
2-vägsfördelare D=Ø310	641521	641524
2-vägsfördelare D=Ø380	641520	641523



RÖRHÅLLARE OCH ÖVRIGA FÄSTDETALJER



Best nr.	Benämning	
740340	Rörhållare teleskopisk	D250 L=625-1025
740342	Rörhållare teleskopisk	D310 L=655-1055
740344	Rörhållare teleskopisk	D380 L=690-1090
740339	Rörhållare fast	D250 L=200-390
740341	Rörhållare fast	D310 L=200-390
740343	Rörhållare fast	D380 L=200-390
741415	Rörklämma för viremontage	D250
741416	Rörklämma för viremontage	D310
741417	Rörklämma för viremontage	D380
251284	Stållina "vajer"	Ø 8 mm
251290	Vantskruv	M12
251295	Linlås	8 mm
251303	Schackel	M12

TELESKOPRÖR TILL FYLLTÖMMARE

Teleskoprören levereras komplett inkl. 3 st. upphängningsvajer, längd 4 meter samt linlås och vantskruvar.

Kompleta rör med andra antal ex. 6, 8 st. samt med diameter 250mm offereras på begäran. Separata rör i befintligt teleskoprörssats kan fås som reservdel. Ange vilket rör, samt noggrant omkretsmått på röret.

TELESKOPRÖR				GALVAT		ROSTFRITT	
Dimensioner				Tjocklek 1,0 mm		Tjocklek 0,8 mm	
Diam.	Ant.	Min. längd	Max längd	Best. nr.		Best. nr.	
Ø310	5 rör	2,50	9,55	741305		12208	
	7 rör	2,61	13,20	741306		12209	
	9 rör	2,73	16,85	741307		12210	
	11 rör	2,85	20,50	741308		12211	
	13 rör	2,97	24,15	741309		12212	
	15 rör	3,09	27,80	741310		12213	
Ø380	5 rör	2,55	9,60	741311		12214	
	7 rör	2,67	13,25	741312		12215	
	9 rör	2,79	16,90	741313		12216	
	11 rör	2,91	20,55	741314		12217	
	13 rör	3,03	24,20	741315		12218	
	15 rör	3,15	27,85	741316		12219	



ELMOTORER

Rekordverkens systerbolag Jansin AB är en av de större grossisterna för elmotorer i Sverige. Här nedan anges ett begränsat sortiment som främst är aktuellt för VESTMEK-produkterna. Vid andra behov eller större leveranser kontakta Jansin AB direkt tel. 0510-91410 fax. 0510-91208. Vi ordnar samlastning.

Best nr. 3x400V	Best nr. 3x230V	Benämning	kW	rpm	Vikt kg	Amp.	Axel mm
240190	240192	Fotmotor	7,5	1400	78	15,0	38
240200	240204	Fotmotor	11	1400	115	20,7	42
240210	240212	Fotmotor	15	1400	135	27,7	42
240220	240217	Fotmotor	18,5	1400	185	34,6	48
240223	240224	Fotmotor	22	1400	200	39,8	48
240228	240229	Fotmotor	30	1400	260	53,6	55
240232	240233	Fotmotor	37	1400	340	64,0	60
240234	240236	Fotmotor	45	1400	380	77,9	60

Best nr. 3x400V	Best nr. 3x230V	Benämning	kW	rpm	Vikt kg	Amp.	Axel mm
240133		Flänsmotor B5	1,5	1400	16	3,46	24
240143		Flänsmotor B14	1,5	1400	16	3,46	24
240155		Flänsmotor B5	2,2	1400	19	5,02	28
240166		Flänsmotor B5	3,0	1400	25	6,58	28
240172		Flänsmotor B5	4,0	1400	30	8,83	28
240193	240194	Flänsmotor B5	7,5	1400	79	15,0	38
240091	240094	Flänsmotor B5	11,0	2900	120	20,7	42
240102	240103	Flänsmotor B5	15	2900	120	28,5	42

STARTUTRUSTNING ELMOTORER

Rekordverken erbjuder ett antal olika dimensionerade startutrustningar för Vestmeks produktprogram. Normalt levereras ej maskiner och motorer med elutrustning om inget annat anges. Rekord kan förutom standard även erbjuda kompletta elcentraler för små eller stora anläggningar. Sådana offereras på begäran.

Helautomatisk Y/D-kopplare med kontaktorer, motorskydd och ställbart starttidsrelä. Monterad med till- och frånknapp. Startutrustning skall installeras av behörig elektriker.

Best nr. 3x400V	Best nr. 3x230V	Benämning	kW
440599	440613	Automat Y/D	11,0
440600	440614	Automat Y/D	15,0
440601	440615	Automat Y/D	18,5
440609	440616	Automat Y/D	22
440610	440617	Automat Y/D	30
440611	440618	Automat Y/D	37
440612	440619	Automat Y/D	45