

# RESERVDELSLISTA SPARE PARTS CATALOGUE



## HALMSKÄRARE / STRAW CHOPPER

Art. nr. 12248, 12249, 12285, 12286

### NEW HOLLAND TC52-56

REKORDVERKEN Sweden AB  
Öttum

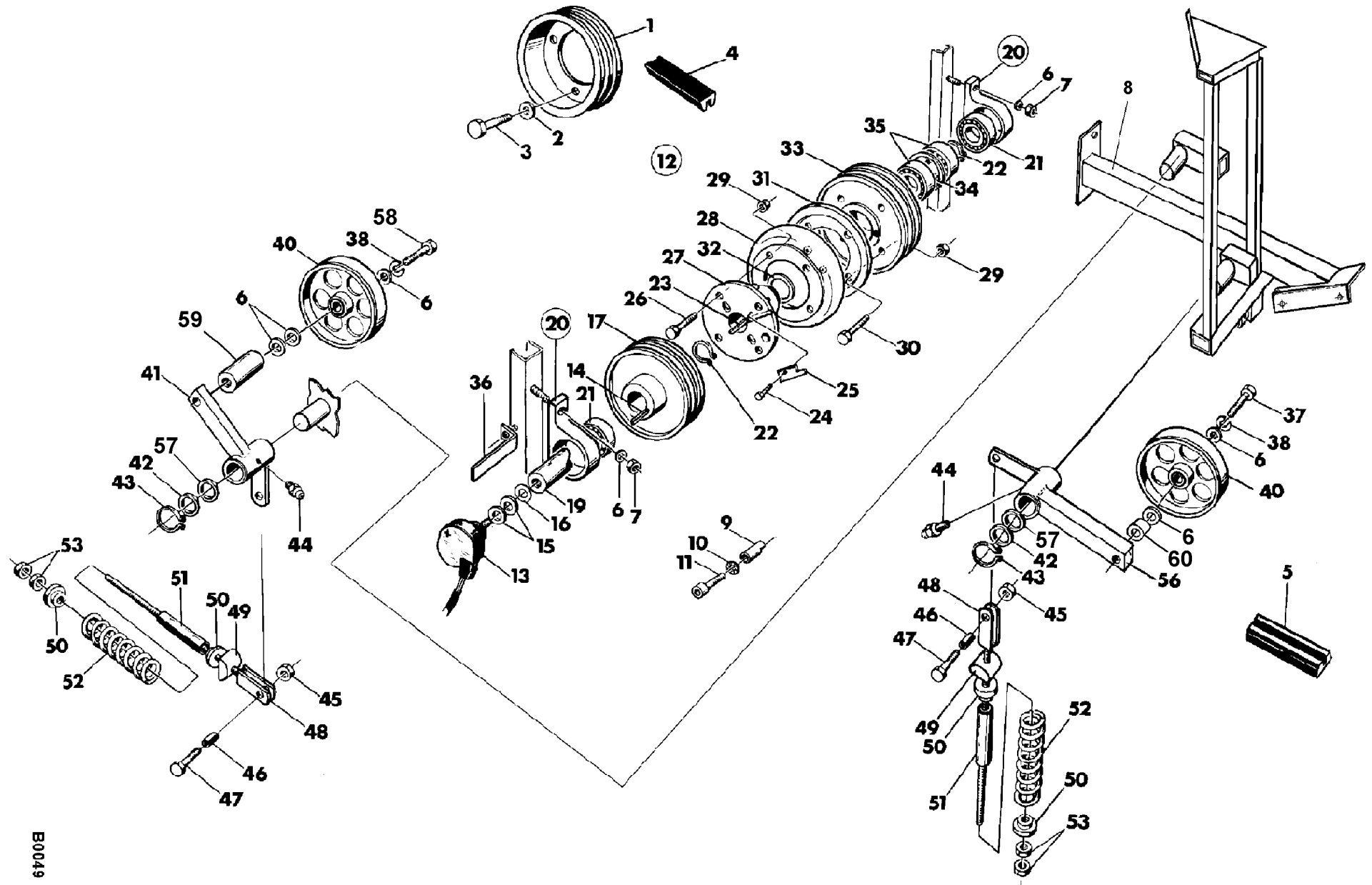
SE-535 92 KVÄNUM

Tel. +46 (0)511-37 01 00 Fax. +46 (0)511-37 00 07



**12248 NEW HOLLAND TC52-54**  
**12249 NEW HOLLAND TC56**

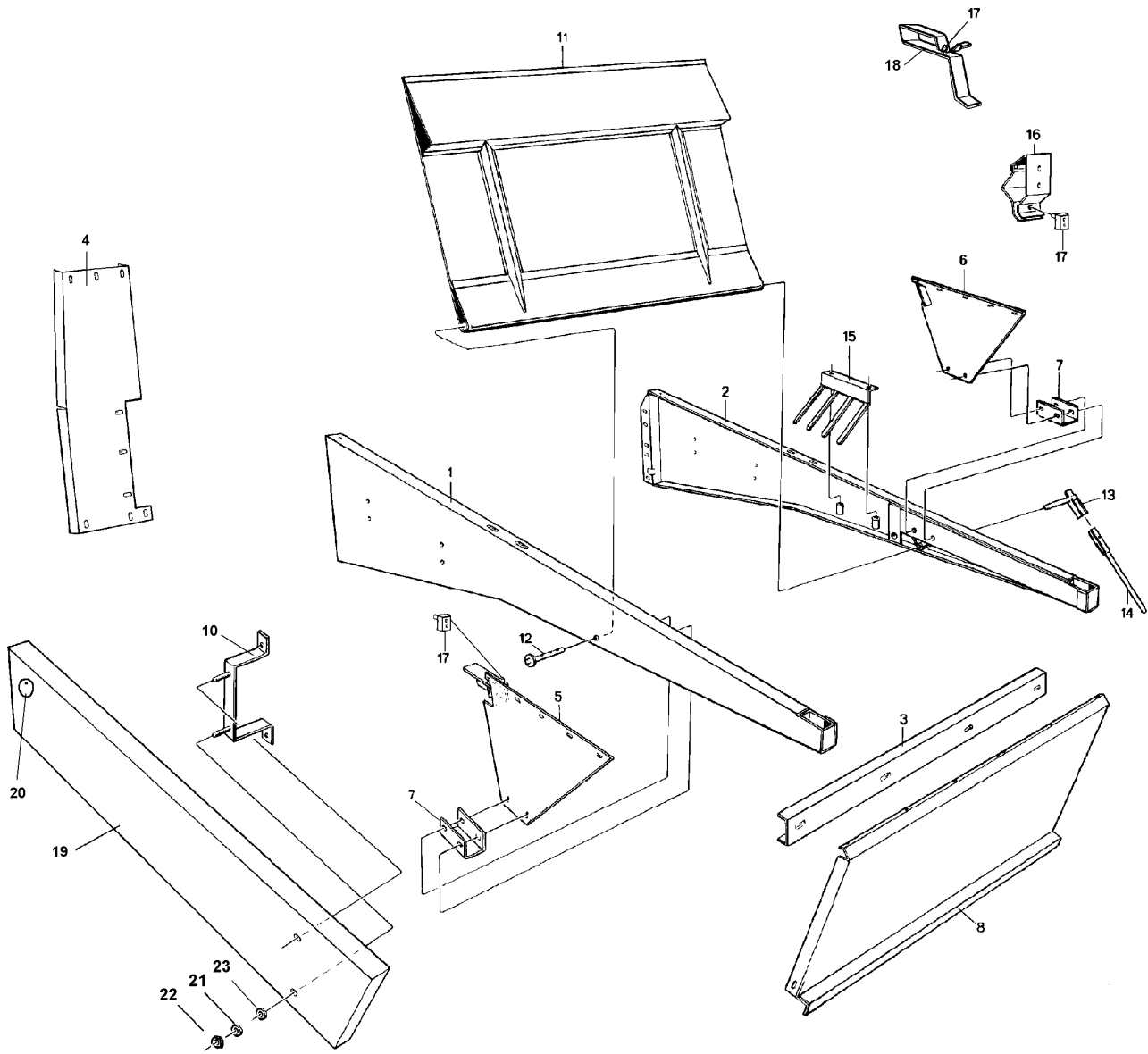
Pos.	Art. nr. Part. no.	Benämning	Storlek Size	Antal Qty		Description	Anmärkning Remark
				TC52-54	TC56		
1	12107	Pendelrotor kpl	L=1126	1	-	Rotor cpl	
1	12100	Pendelrotor kpl	L=1386	-	1	Rotor cpl	
2	-44280	Pendelkniv		48	56	Swinging knife	
3	-41349	Distans		48	56	Spacer	
4	-44001	Bussning		48	56	Bush	
5	-09330	Skruv	M10x50	24	28	Screw	
6	-09582	Låsmutter	M10	24	28	Lock nut	
7	12104	Maskinfundament	L=1166	1	-	Chopper housing	
7	12074	Maskinfundament	L=1426	-	1	Chopper housing	
8	45639	Knivbalk	L=1164	1	-	Knife bar	
8	45563	Knivbalk	L=1424	-	1	Knife bar	
9	40151	Motkniv		47	58	Counter knife	
10	33316	Låsplåt motkniv		1	-	Locking plate	
10	33190	Låsplåt motkniv		-	1	Locking plate	
11	45519	Stopp Hö		1	1	Stop right	
12	45520	Stopp Vä		1	1	Stop left	
13	45518	Krok		2	2	Hook	
14	21555	Lindningsskydd		2	2	Winding guard	
15	41350	Bussning		2	2	Bush	
16	33557	Fäste givare		1	1	Bracket sensor	
17	46126	Indikator		1	1	Indicator	
18	22386	Remskiva kpl		1	1	Pulley	
19	44586	Stopp handtag fram		1	1	Stop handle front	
20	44585	Stopp handtag bak		1	1	Stop handle rear	
21	02684	Ändlock	ECY 209	1	1	Cover	
22	33044	Gavelförstärkning		2	2	Gable reinforcement	
23	00585	Lagerhus	FY 509 M	2	2	Bearing house	
24	00584	Lager	YET 209	2	2	Bearing	
25	02057	Stjärnvred	M12x22	2	2	Knob	
26	00823	Fjäderbricka	12.2x21.1	2	2	Washer	
27	00828	Bricka	13.0x38	2	2	Washer	
29	12094	Spridarunst. kpl		1	-	Spreaderhood cpl	
29	12092	Spridarunst. kpl		-	1	Spreaderhood cpl	
30	-22283	Spridarplåt		1	-	Spreader sheet	
30	-22268	Spridarplåt		-	1	Spreader sheet	
31	-11915	Gavel Hö		1	1	Gable right	
32	-11916	Gavel Vä		1	1	Gable left	
33	-44605	Fäste ställdon Hö		1	1	Bracket right	
34	-44600	Fäste ställdon Vä		1	1	Bracket left	
35	-32920	Ställdon		2	2	Adjust. component	
36	-44602	Ledbult		4	4	Screw	
37	-22192	Halmspoiler Hö		1	1	Straw spoiler RH	
38	-22193	Halmspoiler Vä		1	1	Straw spoiler LH	
39	-33235	Spridarvinge 1 Hö		1	1	Deflector 1 RH	
40	-33240	Spridarvinge 1 Vä		1	1	Deflector 1 LH	
41	-33236	Spridarvinge 2 Hö		1	1	Deflector 2 RH	
42	-33241	Spridarvinge 2 Vä		1	1	Deflector 2 LH	
43	-33237	Spridarvinge 3 Hö		1	1	Deflector 3 RH	
44	-33242	Spridarvinge 3 Vä		1	1	Deflector 3 LH	
45	-33238	Spridarvinge 4 Hö		1	1	Deflector 4 RH	
46	-33243	Spridarvinge 4 Vä		1	1	Deflector 4 LH	
49	-45635	Låsstång	L=1218	1	-	Lock rod	
49	-45516	Låsstång	L=1478	-	1	Lock rod	
50	-00472	Fjädersprint		1	1	Cotter	
51	-33318	Skyddsbygel		1	-	Guard clamp	
51	-33306	Skyddsbygel		-	1	Guard clamp	
52	00733	Skallkil		1	1	Head key	



B0049

**12248 NEW HOLLAND TC52-54**  
**12249 NEW HOLLAND TC56**

Pos.	Art. nr. Part. no.	Benämning	Storlek Size	Antal Qty		Description	Anmärkning Remark
				TC52-54	TC56		
1	12265	Drivskiva	Ø = 290	1	1	Pulley engine	
2	00813	Fjäderbricka	10.2x18.1	6	6	Washer	
3	09706	Skruv	M10x45	6	6	Screw	
4	01014	Kilrem	2-R5V 3620	1	1	V-belt	
5	01653	Kilrem	2-R5V 5690	1	1	V-belt	
6	00828	Bricka	13.0x38	13	13	Washer	
7	09581	Låsmutter	M12	4	4	Lock nut	
8	12266	Transmissionsfäste		1	1	Clutch frame	
9	42416	Medbringarhylsa		2	2	Locking pin	
10	00820	Taggbricka	10.5x18	2	2	Washer	
11	09349	Insexskruv	M12x80	2	2	Screw	
12	10864	Transmission kpl		1	1	Clutch unit cpl	
13	-02133	Släpkontakt		1	1	Brush kit	
14	-00702	Rundkil	10x8x45	1	1	Key	
15	-02075	Shim		-	-	Shim	
16	-00826	Bricka	12.5x26	1	1	Washer	
17	-21013	Remskiva kpl	Ø = 224	1	1	Pulley	
19	-31672	Transmissionsaxel		1	1	Clutch shaft	
20	-00543	Lager kpl	SY 40 FM	2	2	Bearing cpl	
21	-00521	Lager	YET 208	2	2	Bearing	
22	-00604	SGA	40	2	2	Circlip	
23	-00713	Rundkil	12x8x63	1	1	Key	
24	-09348	Flänsskruv	4.8x13	1	1	Flange screw	
25	-42470	Kabelbleck		1	1	Cable sheet	
26	-09217	Skruv	M10x25	4	4	Screw	
27	-20666	Magnethållare		1	1	Magnet holder	
28	-02128	Magnet	PC1000 12V	1	1	Magnet	
29	-09567	Låsmutter	M10	8	8	Lock nut	
30	-09218	Skruv	M10x30	4	4	Screw	
31	-02135	Armatyrplatta	PC1000	1	1	Electric fitting sheet	
32	-02031	Shim		-	-	Shim	
33	-20628	Transmissionskiva	Ø = 255	1	1	Pulley	
34	-00609	SGH	80	1	1	Circlip	
35	-00548	Lager	6208 2RS1	2	2	Bearing	
36	43066	Rotationsstopp		1	1	Rotation stop	
37	09275	Skruv	M12x80	1	1	Screw	
38	00823	Fjäderbricka	12.2x21.1	2	2	Washer	
40	44541	Spännrulle		2	2	Tension pulley	
41	33533	Främre spännarm		1	1	Front tensioner	
42	02056	Shim		-	-	Shim	
43	00604	SGA	40	2	2	Circlip	
44	00400	Smörjnippel	R1/8"	2	2	Oil nipple	
45	09567	Låsmutter	M10	2	2	Lock nut	
46	42868	Distans		2	2	Spacer	
47	09219	Skruv	M10x35	2	2	Screw	
48	31462	Spännskruv		2	2	Bolt	
49	42834	Distans halvrund		2	2	Spacer	
50	42892	Styrbricka		4	4	Steering plate	
51	42894	Distansrör	L=63	2	2	Tube	
52	42896	Tryckfjäder		2	2	Spring	
53	09533	Mutter	M12	4	4	Nut	
56	33532	Bakre spännarm		1	1	Rear tensioner	
57	02031	Shim		-	-	Shim	
58	09702	Skruv	M12x130	1	1	Screw	
59	43457	Distans	13/40-50	1	1	Spacer	
60	40552	Distans	13/40-8	1	1	Spacer	



B0062

**12248 NEW HOLLAND TC52-54**  
**12249 NEW HOLLAND TC56**

Pos.	Art. nr. Part. no.	Benämning	Storlek Size	Antal Qty		Description	Anmärkning Remark
				TC52-54	TC56		
1	12090	Bärplåt vä		1	1	Support plate left	
2	12096	Bärplåt hö		1	1	Support plate right	
3	45634	Bakre plåt		1	-	Rear plate	
3	45506	Bakre plåt		-	1	Rear plate	
4	22394	Främre skydd		1	1	Front guard	
5	33246	Inre sidoplåt vä		1	1	Inner side plate LH	
6	22263	Inre sidoplåt hö		1	1	Inner side plate RH	
7	45505	Nedre fäste		2	2	Bracket	
8	22281	Övre slagplåt		1	-	Internal deflector	
8	22265	Övre slagplåt		-	1	Internal deflector	
10	33537	Fäste remskydd		1	1	Bracket guard	
11	22282	Ledplåt	L=1040	1	-	Steering plate	
11	22260	Ledplåt	L=1300	-	1	Steering plate	
12	45494	Ledplåtsaxel vä		1	1	Shaft left	
13	45493	Ledplåtsaxel hö		1	1	Shaft right	
14	44598	Handtag		1	1	Handle	
15	33245	Halmledgaffel		-	1	Straw fork	
16	33249	Signal vägg		1	1	Signal wall	
17	02270	Kontakt		3	3	Contact	
18	32830	Signal tak		1	1	Signal roof	
19	22397	Skydd kpl		1	1	Guard	
20	-46057	Lucka		1	1	Lid	
21	00811	Fjäderbricka	8.1x14.8	2	2	Washer	
22	09527	Mutter	M8	2	2	Nut	
23	00829	Bricka	8.4x22	2	2	Washer	