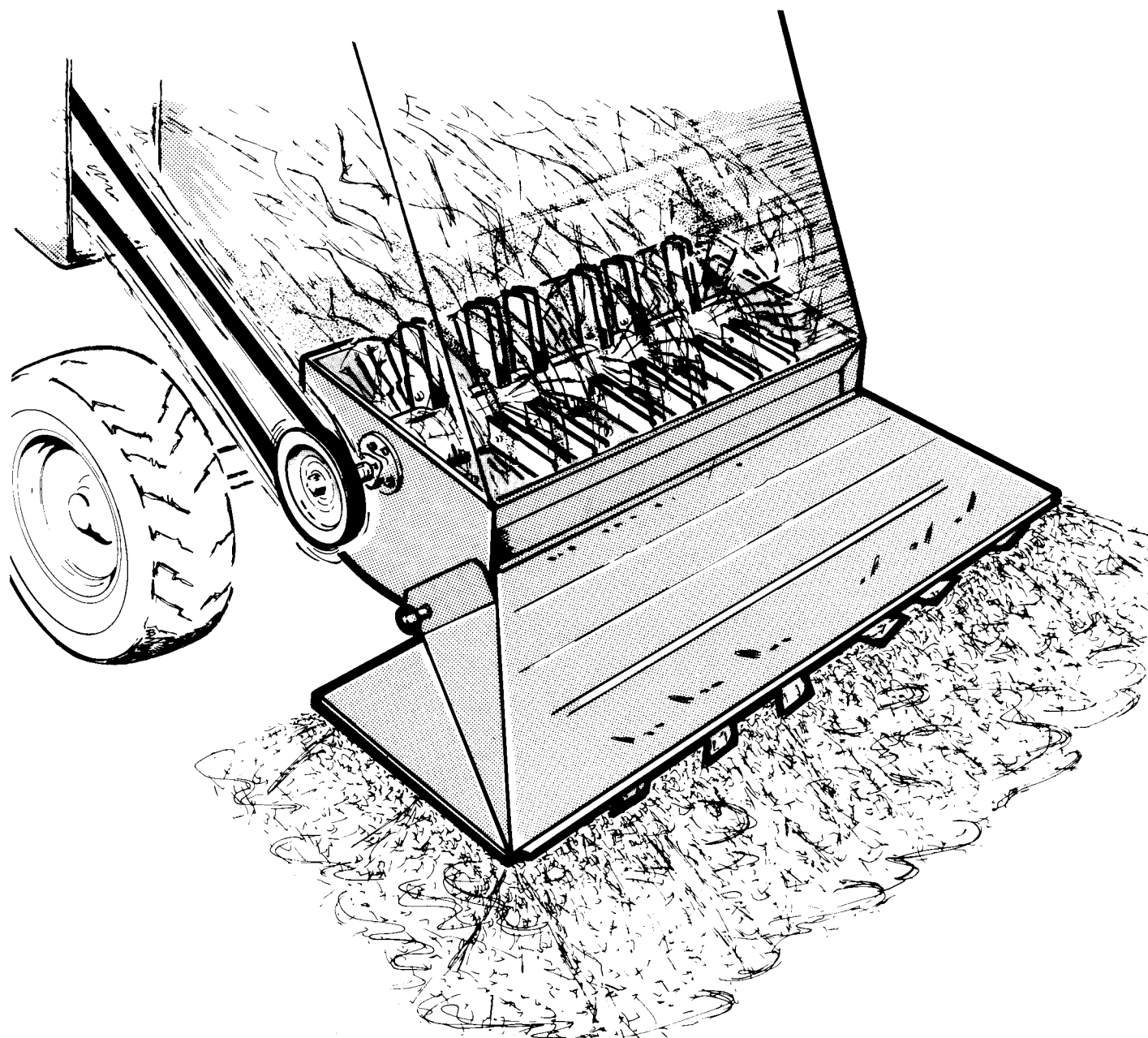


REKORD CUPPER

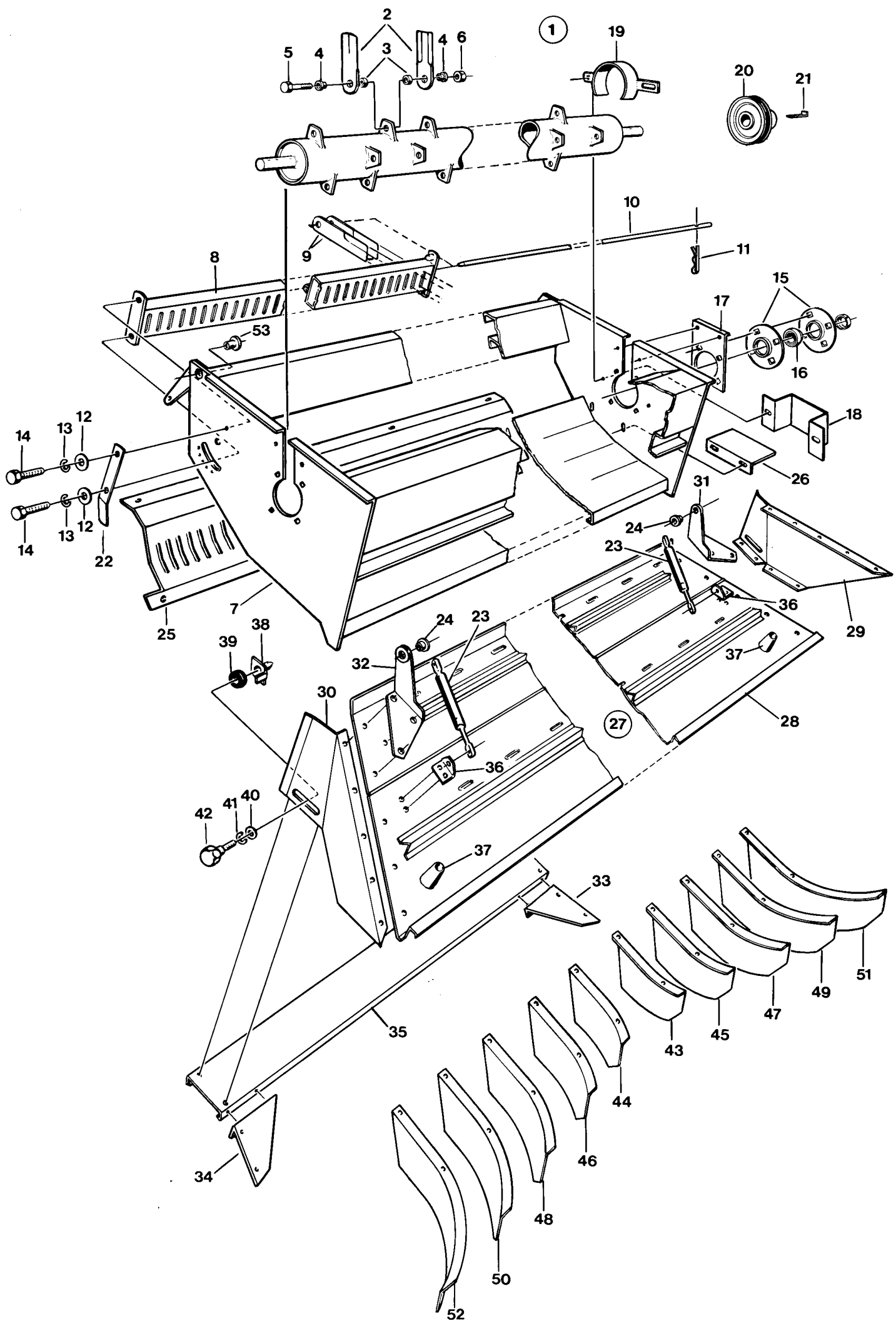


SPERRY  NEW HOLLAND

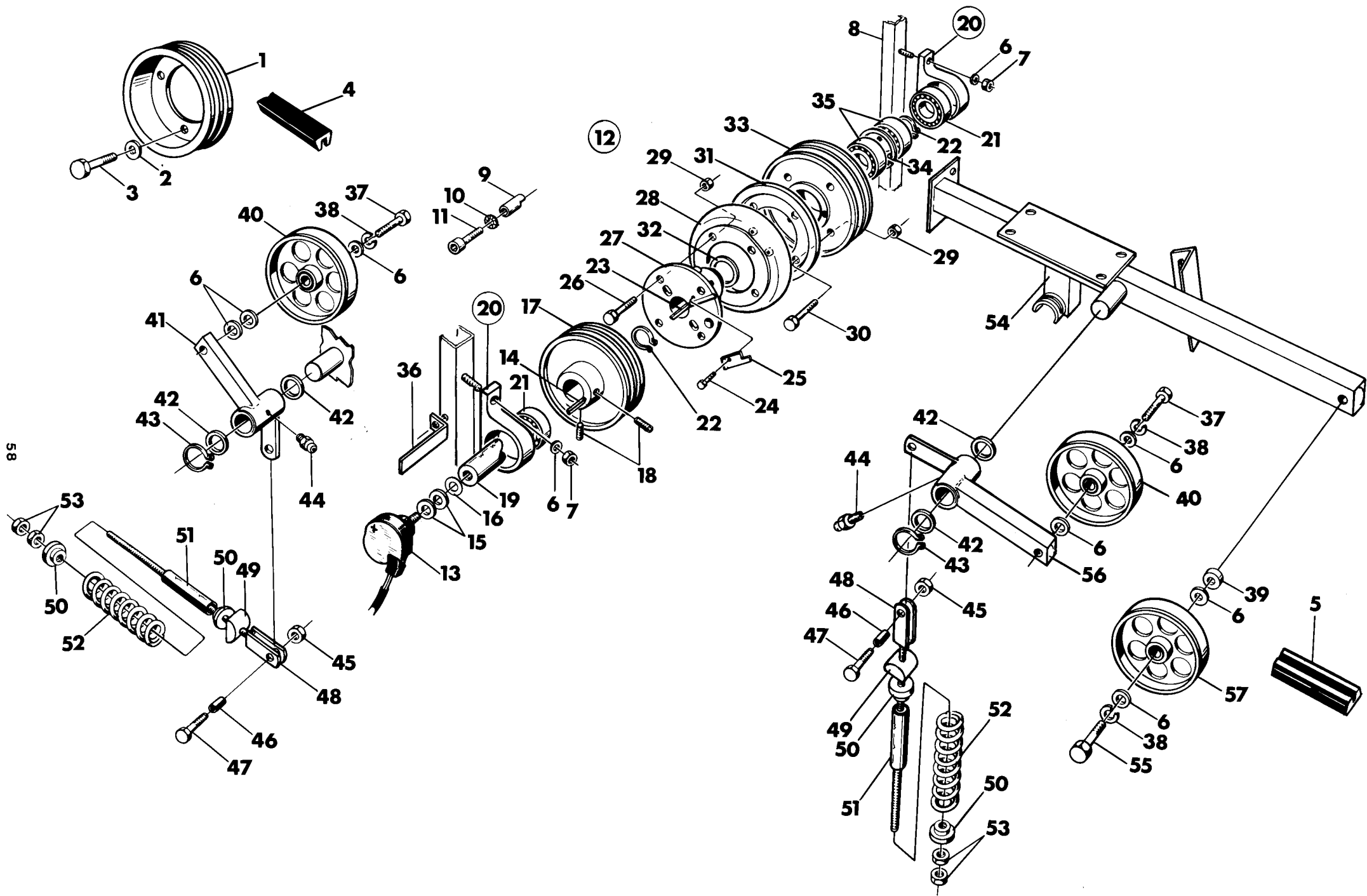
8030

8040

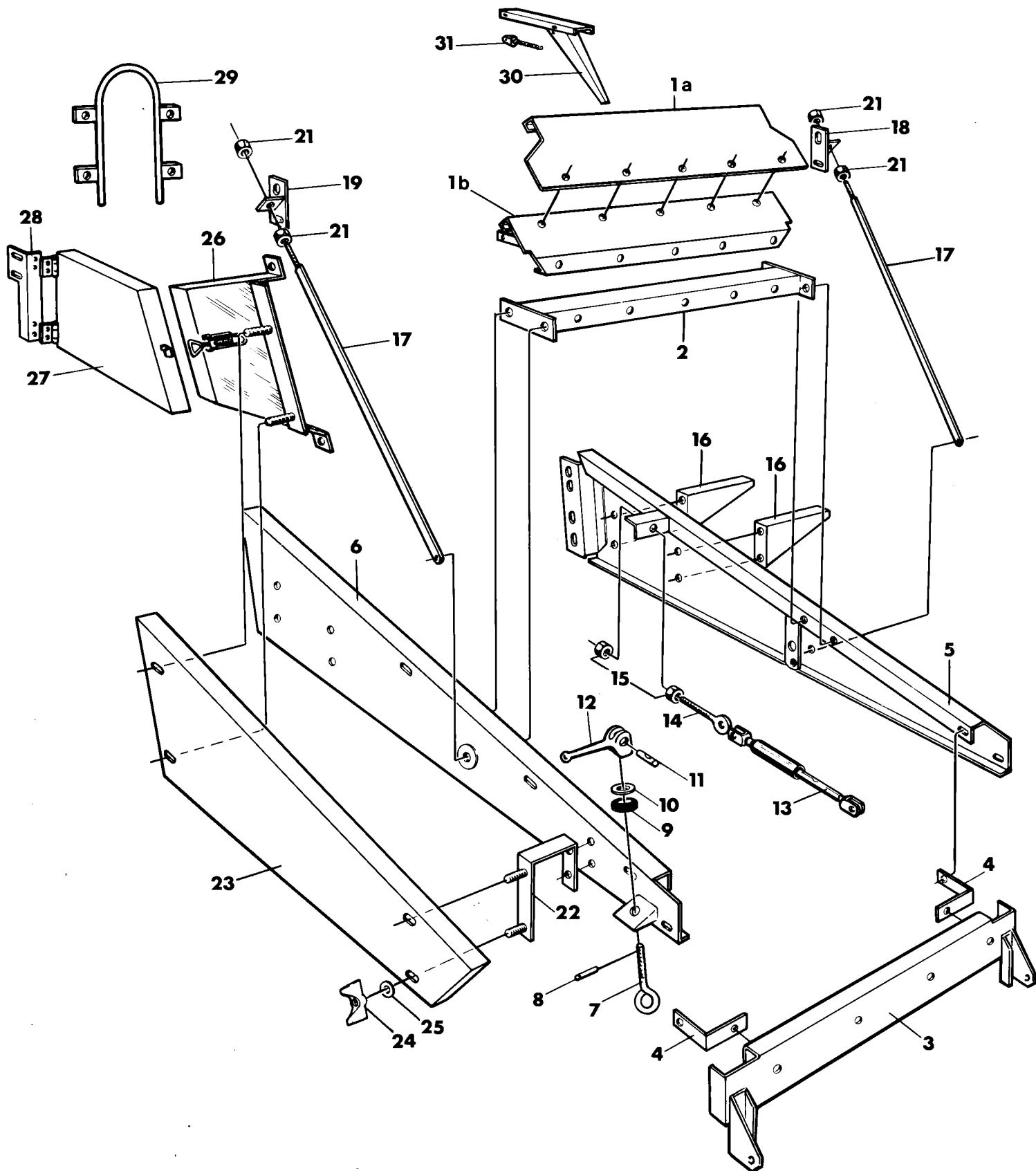
8055



Pos.nr. Rèpere	Beställn. nr. Order nr. Bestellnr. No. pièce	Antal Qty Anzahl Qtè		Anm. Note
		8030/40	8055	
1	11556	1	-	
1	11481	-	1	
2	44280	48	56	
3	-41349	48	56	
4	-44001	48	56	
5	-09330	24	28	M6S M10 x 50 10,9
6	-09582	24	28	Bee-loc M10 10,9
7	11732	1	-	
7	11729	-	1	
8	32383	1	-	
8	32332	-	1	
9	40151	47	58	
10	43935	1	-	
10	43863	-	1	
11	00472	1	1	
12	00828	4	4	SRB Ø 13 x 38
13	00823	4	4	FBB Ø 12,2
14	09265	4	4	M6S M12 x 35
15	00524	4	4	SKF PF 80
16	00521	2	2	SKF 238208 BD - 2LS
17	32311	2	2	
18	20864	1	1	
19	21555	2	2	
20	31066	1	-	
20	31059	-	1	
21	00706	1	1	
22	32293	1	1	
23	02408	2	2	F = 600N
24	43860	2	2	
25	44178	1	-	Standard with slots
25	44179	1	-	For Maize without slots
25	44172	-	1	Standard with slots
25	44174	-	1	For Maize without slots
27	21661	1	-	
27	21593	-	1	
28	-21658	1	-	
28	-21587	-	1	
29	-11494	1	1	
30	-11495	1	1	
31	-32356	1	1	
32	-32355	1	1	
33	-21586	1	1	
34	-21585	1	1	
35	-21660	1	-	
35	-21591	-	1	
36	-43879	2	2	
37	-02227	2	2	
38	-43880	2	2	
39	-40052	2	2	
40	-00828	2	2	SRB Ø 13 x 38
41	-00823	2	2	FBB Ø 12,2
42	-02087	2	2	
43	-32335	1	1	
44	-32340	1	1	
45	-32336	1	1	
46	-32341	1	1	
47	-32337	1	1	
48	-32342	1	1	
49	-32338	1	1	
50	-32343	1	1	
53	43860	2	2	



Pos nr. Repère	Beställn.nr Order nr. Beställnr. No pièce	Antal Qty Anzahl Qte		Anm Note
		8030/40	8055	
1	20715	1	-	
1	21039	-	1	
2	00820	6	6	AZ 10,5
3	09221	6	6	M6S M10 x 50
* 4 *	01504 *	1	-	C
4	01615	1	-	
4	01597	-	1	2 x R5V
5	01596	1	-	C
5	01598	-	1	2 x R5V
6	00826	13	13	SRB Ø 13 x 38
7	09568	4	4	M12 Ny-loc
8	10832	1	1	
9	43035	1	1	
10	00820	2	2	AZ 10,5
11	09442	2	2	MC6S M10 x 120
12	10835	1	-	
12	10846	-	1	
13	-02133	1	1	
14	-00702	1	1	
15	-00826	2	2	
16	-02075	-	-	
17	-21007	1	-	
17	-21013	-	1	
18	-09440	2	2	MS KSS M10 x 16 Eslok
19	-31636	1	1	
20	-00543	2	2	
21	--00521	1	1	SKF 238208 x 2 RS
22	-00604	2	2	SGA 40
23	-00713	1	1	
24	-09348	1	1	
25	-42470	1	1	
26	-09217	4	4	M6S M10 x 25
27	-20666	1	1	
28	-02128	1	1	
29	-09567	8	8	M10 B-loc
30	-09218	4	4	M6S M10 x 30
31	-02129	1	1	
32	-02031	1	1	
33	-20671	1	-	
33	-20628	-	1	
34	-00609	1	1	SGH 80
35	-00548	2	2	SKF 6208-2RS
36	43066	1	1	
37	09228	2	2	M6S M12 x90
38	00823	3	3	FBB Ø 12,2
39	42070	1	1	
40	31487	2	-	
40	31486	-	2	
41	31634	1	1	
42	02031	4	4	
43	00604	2	2	SGA 40
44	00400	2	2	
45	09567	2	2	M10 B-loc
46	42868	2	2	
47	09235	2	2	M6S M10 x 35
48	31462	2	2	
49	42834	2	2	
50	42892	4	4	
51	42895	2	-	
51	42894	-	2	
52	42896	2	2	
53	09533	4	4	M6M M12
54	10834	1	1	
55	09275	1	1	M6S M12 x 80
56	31635	1	1	
57	31488	1	-	
57	31590	-	1	



Pos nr.	Beställn.nr. Order no. Bestellnr. No. pièce	Antal		Anm. Note
		Qty Anzahl Qte		
		8030/40	8055	* Ch.nr. 8030 - 4627000 * Ch.nr. 8040 - 4527000
1 a	10974	1	-	
1 a	10975	-	1	
1 b	21008	1	-	
1 b	21028	-	1	
2	31643	1	-	
2	31660	-	1	
3	21663	1	-	
3	21664	-	1	
4	43047	2	2	
5	10837	1	1	
6	10839	1	1	
7	40041	2	2	
8	00666	2	2	
9	40052	2	2	
10	40298	2	2	
11	40040	2	2	
12	30827	2	2	
13	02066	2	-	F= 1200 N
13	02074	-	2	F= 1600 N
14	43088	2	2	
15	09533	4	4	M6M M12
16	30898	2	2	
17	31604	2	2	
18	43049	1	1	
19	43048	1	1	
21	09534	4	4	M6M M20
22	31649	1	1	
23	31653	1	1	
24	09548	4	4	
25	00808	4	4	
* 26 *	31651 *	1	-	
26	31684	1	1	
* 27 *	21010 *	1	-	
27	21032	1	1	
* 28 *	31650 *	1	-	
28	31686	1	1	
29	31644	1	1	
30	31609	1	1	
31	-02224	1	1	