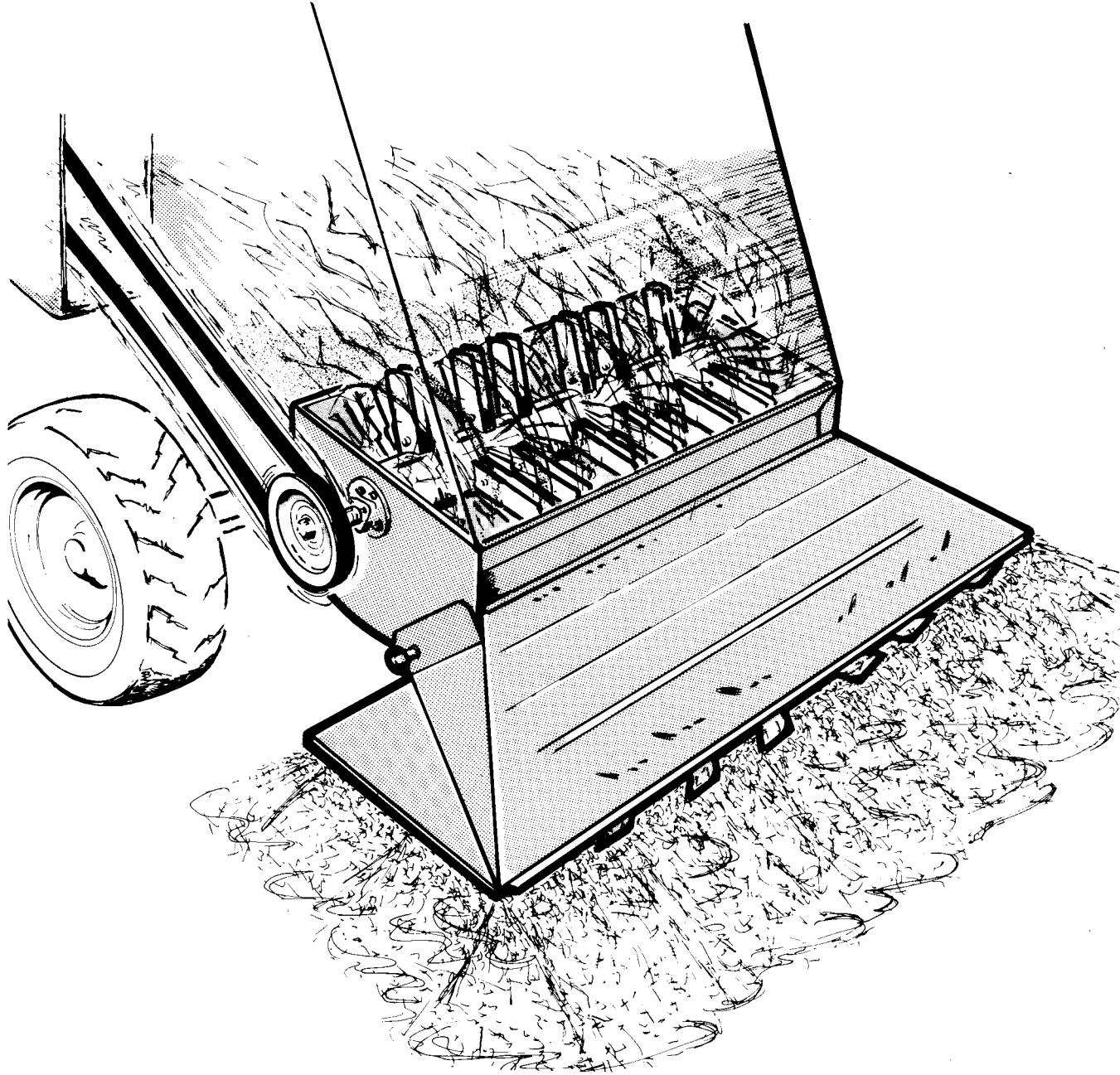
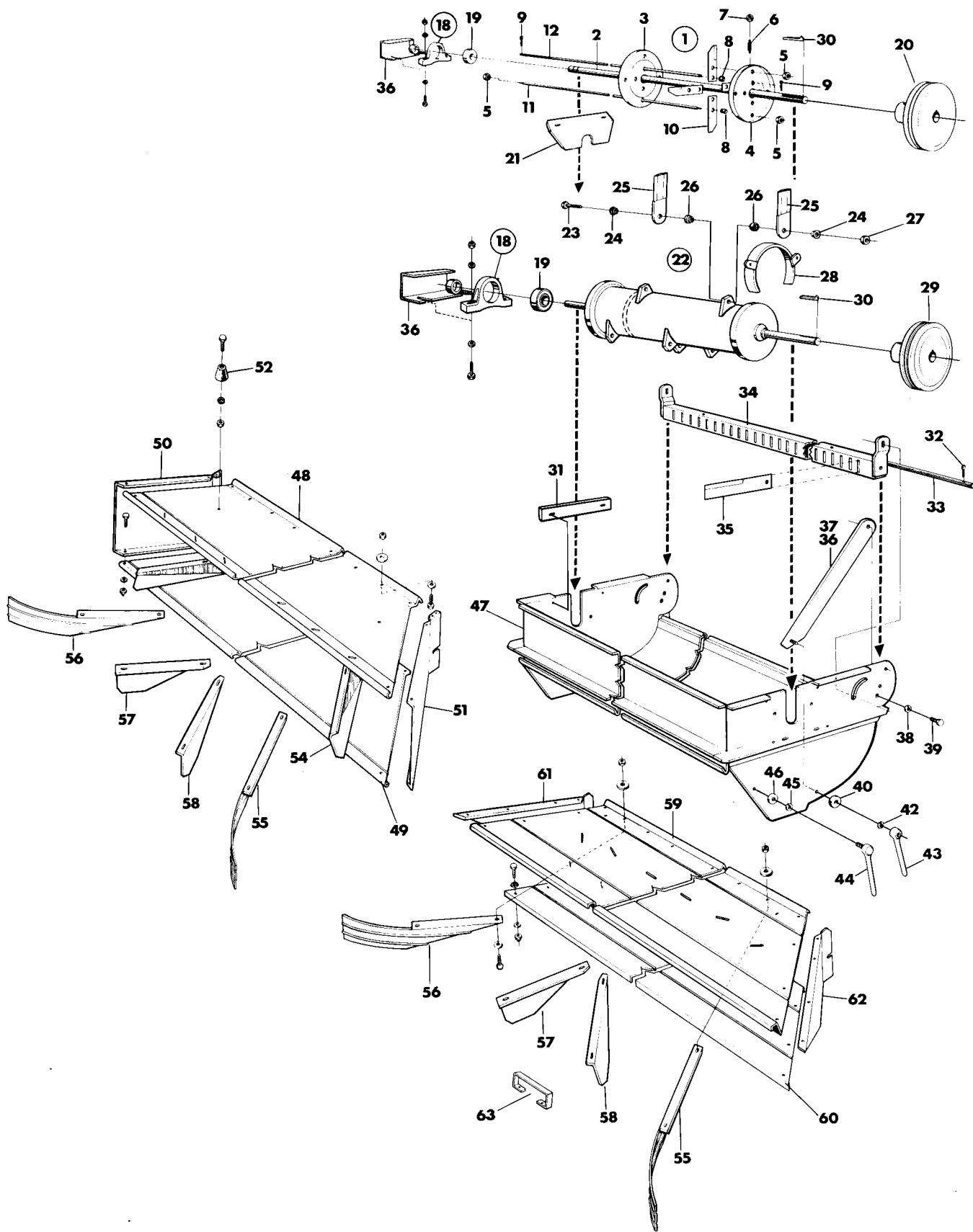


REKORD SUPER

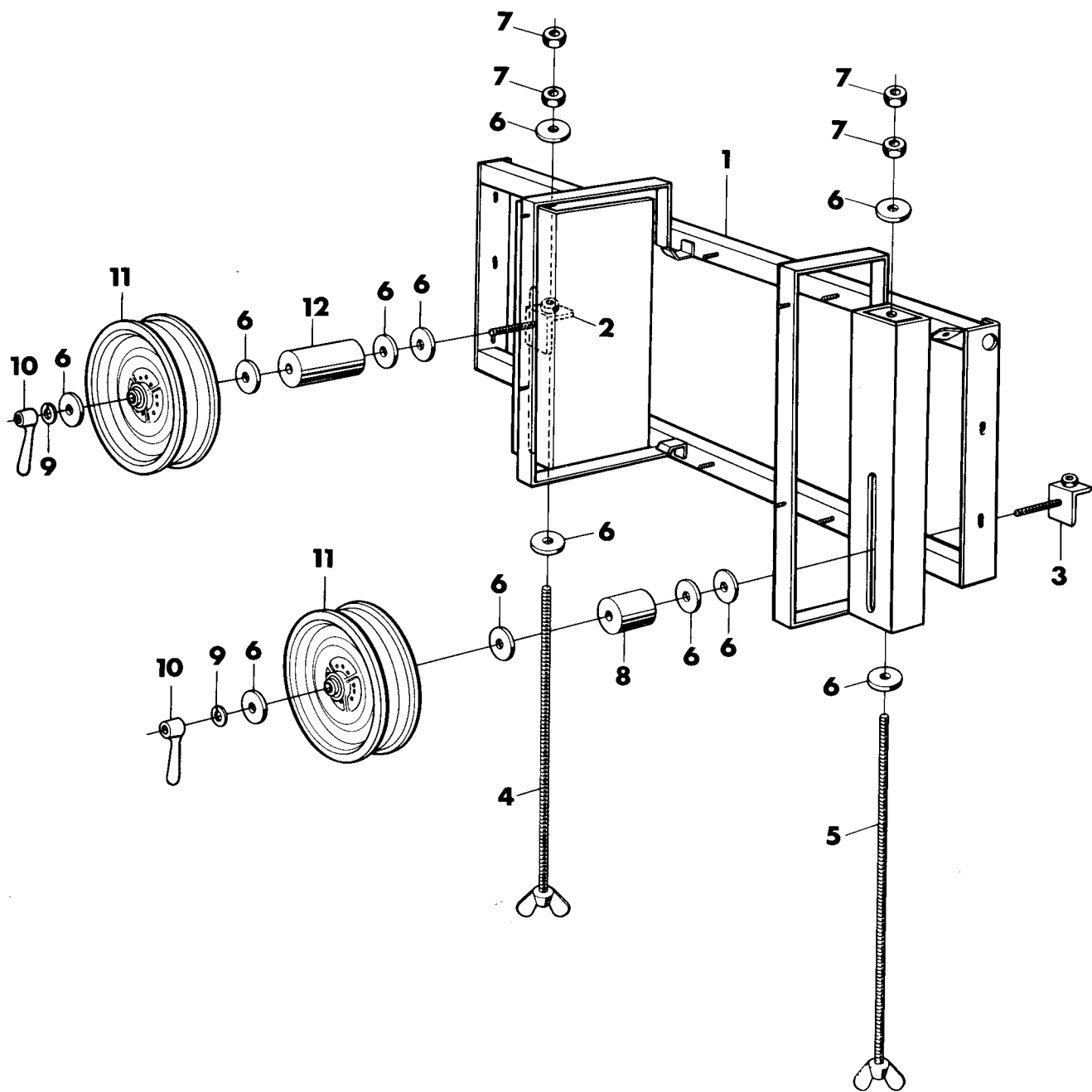


SPERRY  NEW HOLLAND

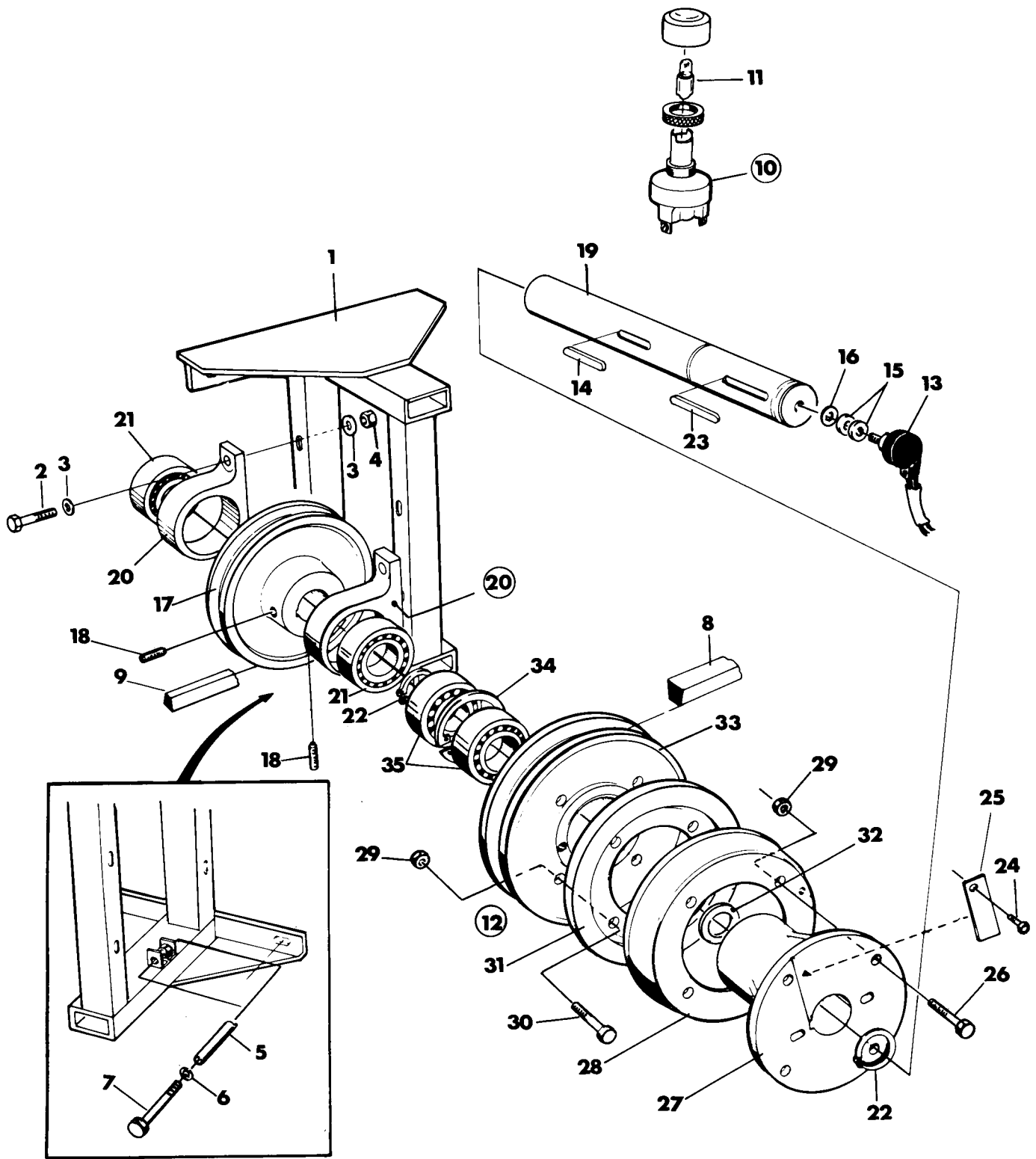
1530 1545



Pos nr. Repère	Beställn.nr. Order no. Bestellnr. Pièce	Antal Qty Anzahl Qte		Arm. Note
		1530	1545	
1	30856	1	-	
1	31077	-	1	
2	-41856	1	-	
2	-30515	-	1	
3	-40145	3	4	
4	-40144	2	-	Med nav, with hub mit nabe, avec moyeu
4	-40508	-	3	Med nav, with hub mit nabe, avec moyeu
4	-40143	2	2	Utan nav, without hub ohne nabe, sans moyeu
5	-09504	8	8	U6M 3/4" UNC
6	-09301	2	3	T6SS M16 x 30
7	-09546	2	3	ML6M M16
8	-40149	56	66	L=46,5 mm
8	-40148	10	8	L=44,5 mm
8	-40598	-	6	L=24,0 mm
8	-40147	14	18	L=24,5 mm
8	-40146	10	8	L=20,0 mm
8	-40597	-	6	L=18,0 mm
9	-00633	8	8	6 x 30
10	-40150	50	98	
11	-40450	4	-	
11	-40154	-	4	
12	-40451	4	-	
12	-40153	-	4	
18	00543	2	2	SKF SY 40 FJ
19	-00521	1	1	SKF 238208 BD-2LS
20	31064	1	1	Konv.
21	40094	2	2	
22	10170	1	-	
22	10338	-	1	
23	-09330	20	24	M6S M10 x50
24	-44001	40	48	
25	-44280	40	48	
26	-41349	40	48	
27	-09567	20	24	Beeloc M10
28	41544	2	2	
29	31065	1	1	Pendel
30	00706	1	1	10 x 7 x 60
31	41556	2	2	
32	00634	1	1	3 x 25
33	40452	1	-	
33	42167	-	1	
34	30729	1	-	
34	30283	-	1	
35	40151	39	50	
36	41881	1	1	
37	41880	1	1	
38	00816	2	2	FBB O 19,3
39	09259	2	2	M6S M18 x 40
40	40259	2	2	
42	00814	2	2	FBB O 12,2
43	00463	2	2	GN 206 M12
44	41915	2	2	
45	00814	2	2	FBB O 12,2
46	00828	2	2	O 13 x 38
47	10168	1	-	
47	10334	-	1	
48	30466	1	-	
48	30212	-	1	
49	30467	1	-	
49	30213	-	1	
50	30199	1	1	
51	30036	1	1	
52	42173	2	2	
53	40196	3	-	
54	40195	3	-	
55	30073	-	3	
56	30074	-	3	
57	40198	1	1	
58	40197	1	1	
59	10371	1	-	
59	10460	-	1	
60	20565	1	-	
60	20574	-	1	
61	31036	1	1	
62	31035	1	1	
63	42213	1	1	

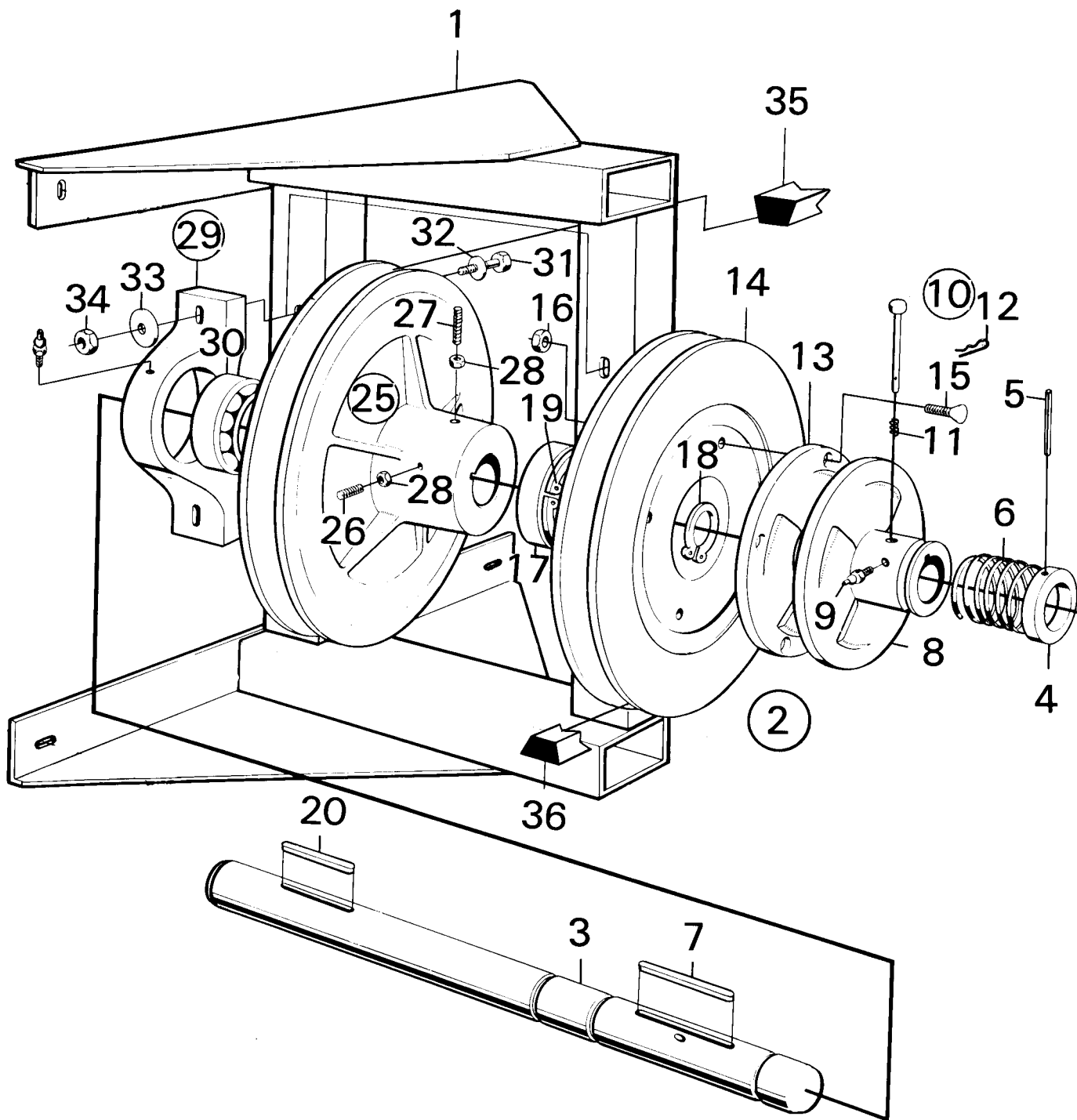


Pos nr. Repère	Beställn. nr Order nr. Bestellnr. No pièce	Antal Qty. Anzahl Qte.	Anm. Note
1	10331	1	
2	42177	1	
3	41990	1	
4	41988	1	
5	42170	1	
6	00828	12	Ø 13 x 38 M6M M12 L= 20mm FBB Ø 12,2
7	09533	4	
8	42131	1	
9	00823	2	
10	42110	2	
11	31487	2	L= 55mm
12	43191	1	

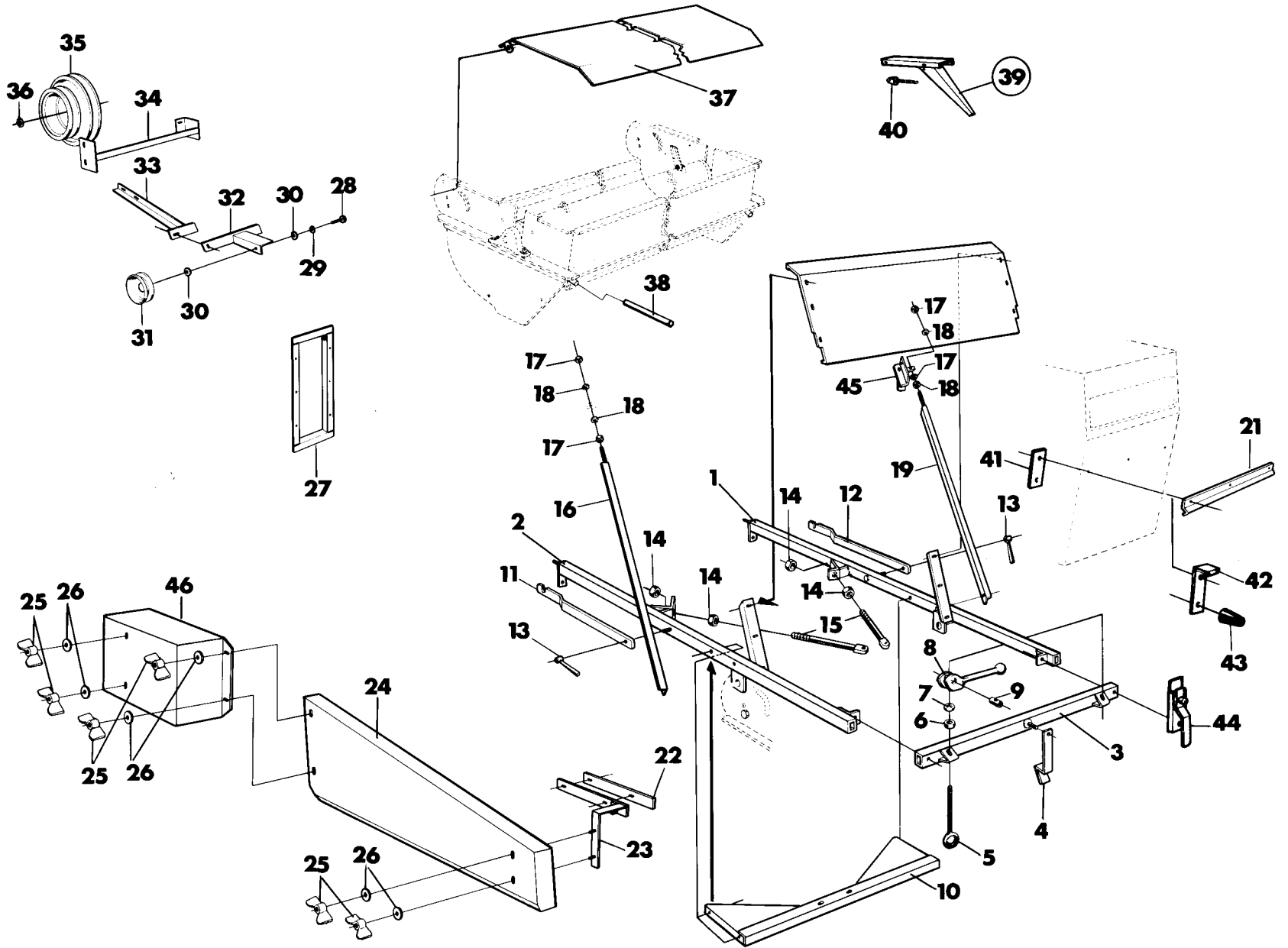


Elkoppling NH 1530-1545

Pos nr. Repère	Beställn. nr. Order nr. Bestellnr. No. pièce	Antal Qty. Anzahl Qte.	Anm. Note
1	10333	1	
2	09238	4	M6S M12 x 45
3	00828	8	Ø 13 x 38
4	09568	4	Beeloc M12
5	42416	2	
6	00820	2	AZ 10,5
7	09349	2	MC6S M10 x 80
8	01566	1	C
9	01567	1	C
10	00447	1	
11	-00449	1	12 volt 1,2 W
12	20677	1	
13	-02133	1	
14	-00702	1	12 x 8 x 45
15	-00826	2	
16	-02075	-	
17	-31064	1	Pendel.
17	-31065	1	Konv.
18	--09440	2	
19	-31230	1	
20	-00543	2	SKF SY-40 FJ
21	--00521	1	SKF 238208 BD-2LS
22	-00604	2	SgA 40
23	-00713	1	12 x 8 x 63
24	-09348	1	
25	-42470	1	
26	-09217	4	M6S M10 x 25
27	-20606	1	
28	-02128	1	
29	-09567	8	Beeloc M10
30	-09218	4	M6S M10 x 30
31	-02129	1	
32	-02031	-	
33	-20671	1	
34	-00609	1	SgH 80
35	-00548	2	SKF 6208-2RS



Pos nr. Repère	Beställn. nr. Order nr. Bestellnr. No pièce	Antal Qty. Anzahl Qté	
1	10333	1	
2	20587	1	
3	-31078	1	
4	-40342	1	
5	-00671		FRP 6 x 65
6	-00456	1	
7	-00711	1	9,6 x 12 x 70
8	-30317	1	
9	-00400	1	1/8" R
10	-41356	1	
11	--00473	1	
12	--00472	1	
13	-30194	1	
14	-20596	1	
15	-09324	4	MF6S M10 x 30
16	-09567	4	Beeloc M10
17	-00547	2	SKF 6207-2RS
18	-00602	2	SgA 35
19	-00608	1	SgH 72
20	00702	1	10 x 8 x 45
25	31068	1	Pendel, swinging, mobiles
25	31069	1	Konv. standard, fixes
26	-09338	1	SK6SS M10 x 20
27	-09334	1	SK6SS M10 x 25
28	-09572	2	ML6M M10
29	00544	2	SKF SY-35 FJ
30	-00546	1	SKF 238207 BD-2LS
31	09238	4	M6S M12 x 45
32	00826	4	SRB Ø 12,5 x 26
33	00828	4	Ø 13 x 38
34	09568	4	Beeloc M12
35	01567	1	SPC L = 4700 mm
36	01566	1	SPC L = 4250 mm



Pos nr. Repère	Beställn. nr. Order nr. Bestellnr. No pièce	Antal Qty. Anzahl Qte.		Anm. Note
		1530	1545	
1	10158	1	1	
2	10159	1	1	
3	30799	1	-	
3	31054	-	1	
4	30778	1	1	
5	40041	2	2	
6	40052	2	2	
7	40298	2	2	
8	30827	2	2	
9	40040	2	2	
10	30794	1	-	
10	31055	-	1	
11	30796	1	1	
12	30820	1	1	
13	00463	2	2	GN 206 M12
14	09534	4	4	M6M M20
15	41810	2	2	
16	30802	1	1	
17	09534	4	4	M6M M20
18	00828	4	4	Ø 3 x 38
19	30803	1	1	
20	20302	1	-	
20	20496	-	1	
21	41681	1	-	
21	40385	-	1	
22	41683	1	1	
23	31080	1	1	
24	31057	1	1	
25	09548	6	6	VM M6
26	00808	6	6	Ø 7 x 28
27	41643	1	1	
28	09245	1	1	M6S M12 x 30
29	00814	1	1	FBB Ø 12,2
30	00829	2	2	Ø 13 x 38
31	41654	1	1	
32	41617	1	1	
33	41630	1	1	
34	30719	1	1	
35	20581	1	1	
36	00820	6	6	AZ Ø 10,5
37	41084	1	-	
37	40396	-	1	
38	30819	1	1	
39	31609	1	1	
40	-02224	1	1	
41	42256	2	2	
42	42255	2	2	
43	42173	2	2	
44	42254	2	2	
45	30783	1	1	
46	20584	1	1	