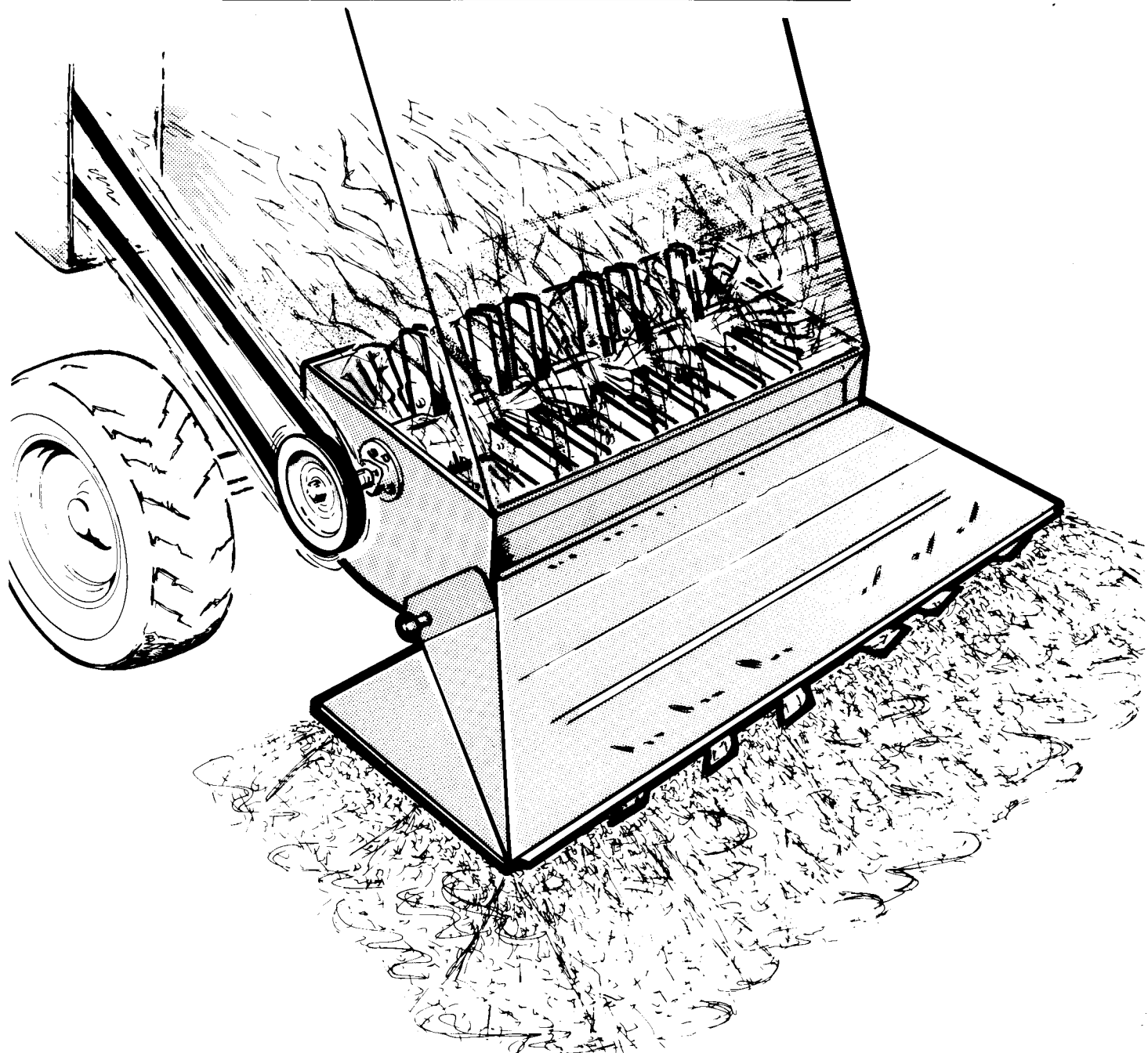
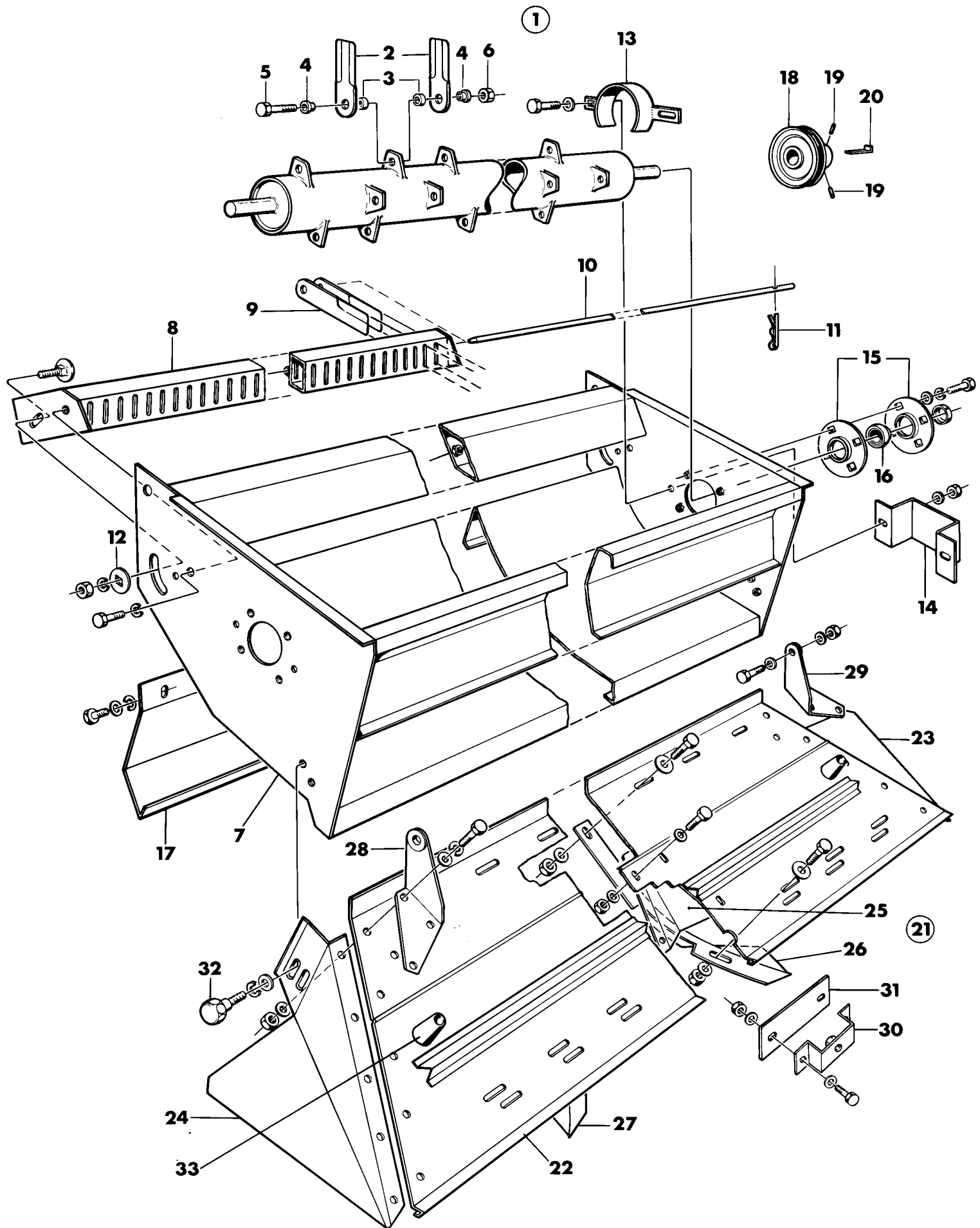


REKORD

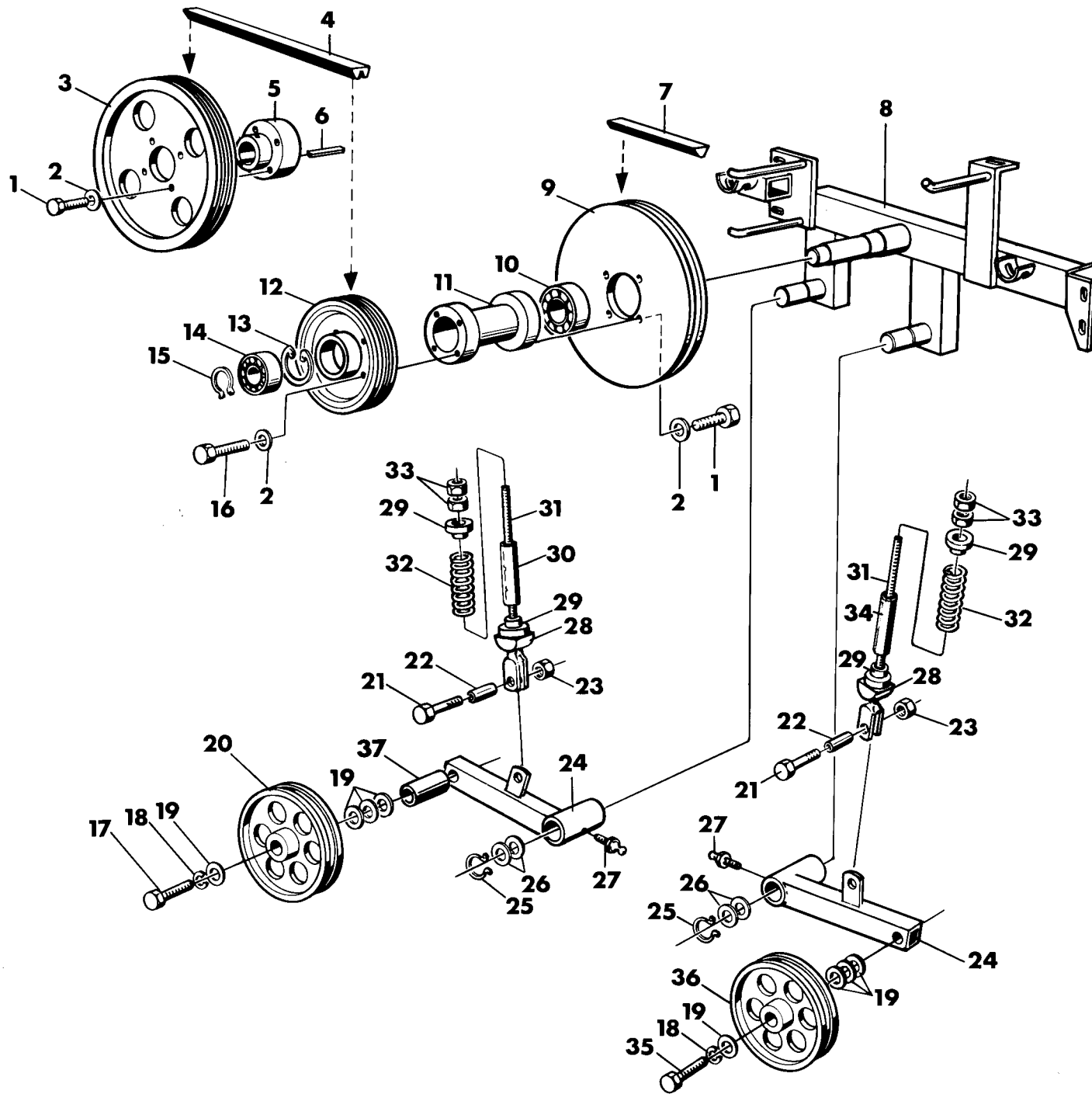
CLIPPER



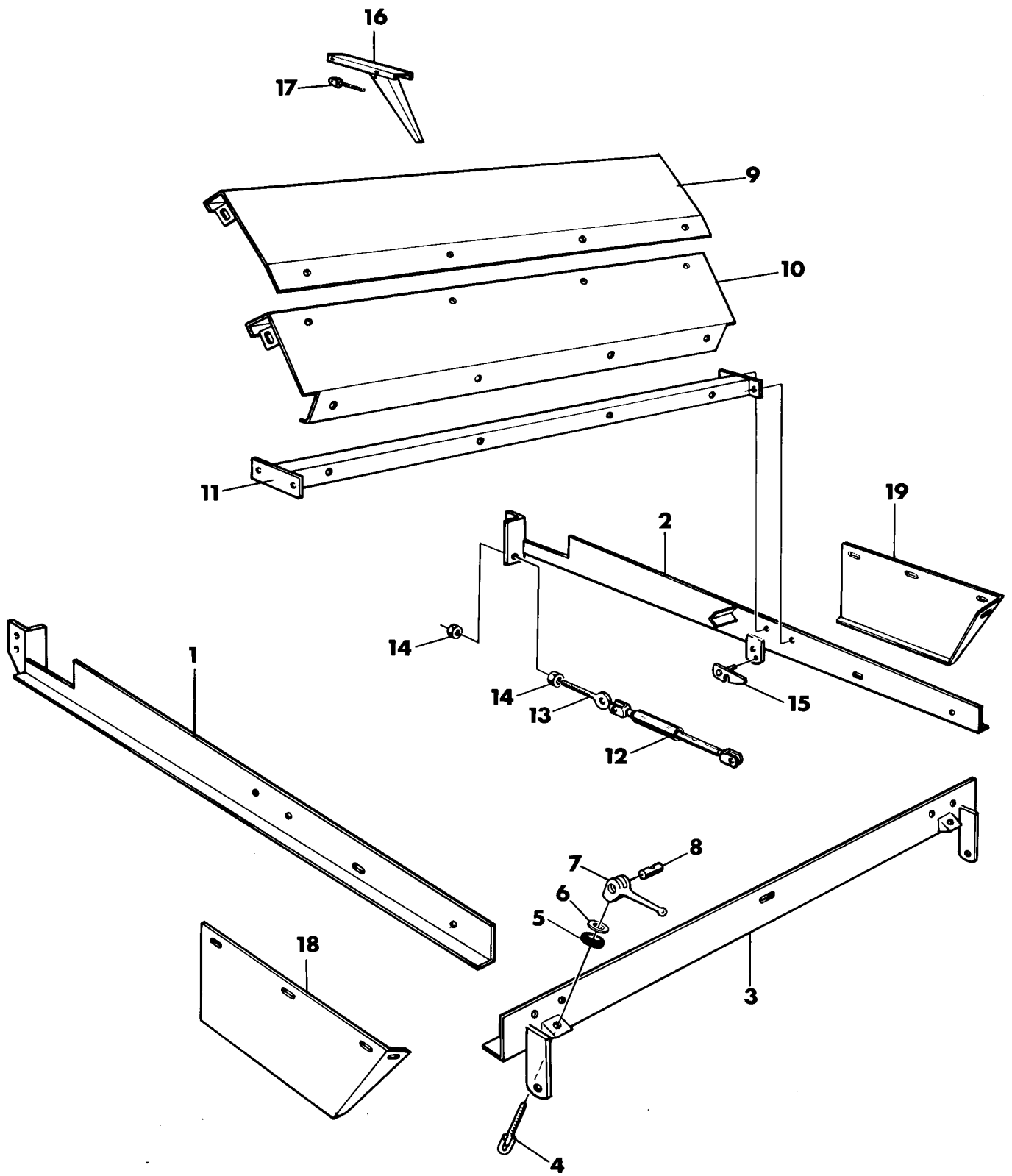
Dronningborg 8000 —
MF 31



Pos. nr. Repère	Beställn. nr. Order nr. Bestellenr. No. pièce	Antal Qty Anzahl Qté	Anm. Note
1	11089	1	
2	-41348	52	
3	-41349	52	
4	-41350	52	
5	-09330	26	M6S M10x50
6	-09582	26	Beeloc M10
7	11077	1	
8	31882	1	
9	40151	50	
10	42167	1	
11	00472	1	
12	40499	2	
13	20865	2	
14	31948	1	
15	00524	4	SKF PF - 80
16	00521	2	SKF 238208 BD-2LS
17	31883	1	
18	31066	1	
19	09338	2	SK6SS M10x20
20	00706	1	
21	21217	1	
22	-21225	1	
23	-10805	1	
24	-10804	1	
25	-20966	1	
26	-20860	3	
27	-20861	3	
28	-31578	1	
29	-31579	1	
30	31647	1	
31	42983	1	
32	02057	2	
33	02227	2	



Pos. nr. Repère	Beställn. nr. Order nr. Bestellenr. No. pièce	Antal Qty Anzahl Qté	Anm. Note
1	09217	8	M6S M10x25
2	00830	12	AZ ø 10,5
3	31876	1	
4	01014	1	
5	43365	1	
6	00716	1	
7	01511	1	
8	11037	1	
9	21202	1	
10	00548	1	SKF 6208 - 2RS
11	31854	1	
12	20624	1	
13	00608	1	SGH 72
14	00547	1	SKF 6207 - 2RS
15	00602	1	SGA 35
16	09345	4	MC6S M10x60
17	09286	1	M6S M12x140
18	00823	2	FBB ø 12,2
19	00828	8	SRB ø 13x38
20	31486	1	
21	09235	2	M6S M10x35
22	42868	2	
23	09567	2	Beeloc M10
24	31852	2	
25	00604	2	SGA 40
26	02031	4	
27	00400	2	
28	42834	2	
29	42892	4	
30	42894	1	
31	31462	2	
32	42896	2	
33	09533	4	M6M M12
34	42895	1	
35	09275	1	M6S M12x80
36	31487	1	
37	43191	1	



Pos. nr. Repère	Beställn. nr. Order nr. Bestellenr. No. pièce	Antal Qty Anzahl Qté	Anm. Note
1	21224	1	
2	21223	1	
3	21220	1	
4	40041	2	
5	40052	2	
6	40298	2	
7	30827	2	
8	40040	2	
9	11084	1	
10	11083	1	
11	31884	1	
12	02066	2	F=1200 N
13	43088	2	
14	09533	4	M6M M12
15	43009	1	
16	31609	1	
17	02224	1	
18	21145	1	
19	21182	1	