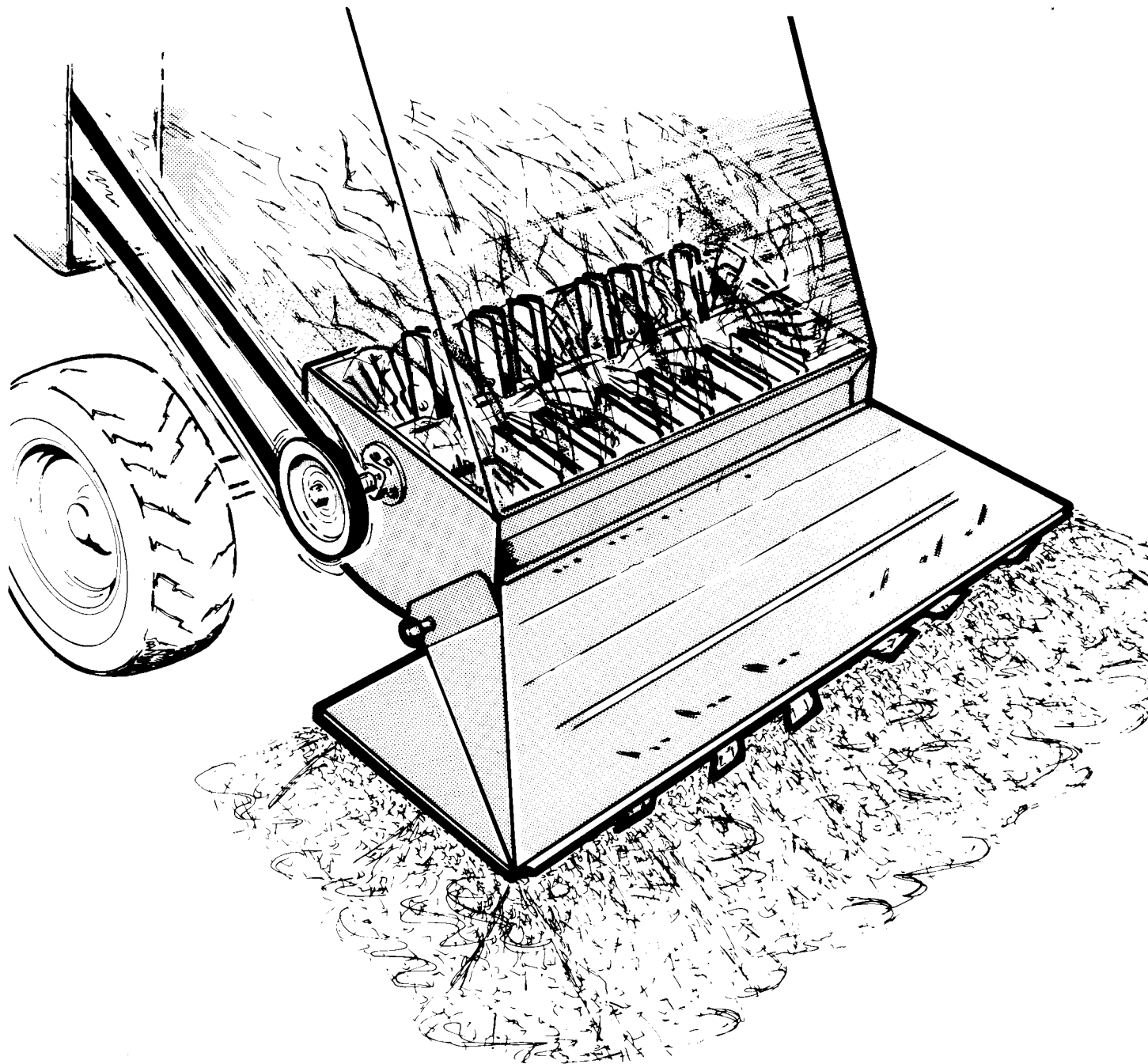


REKORD

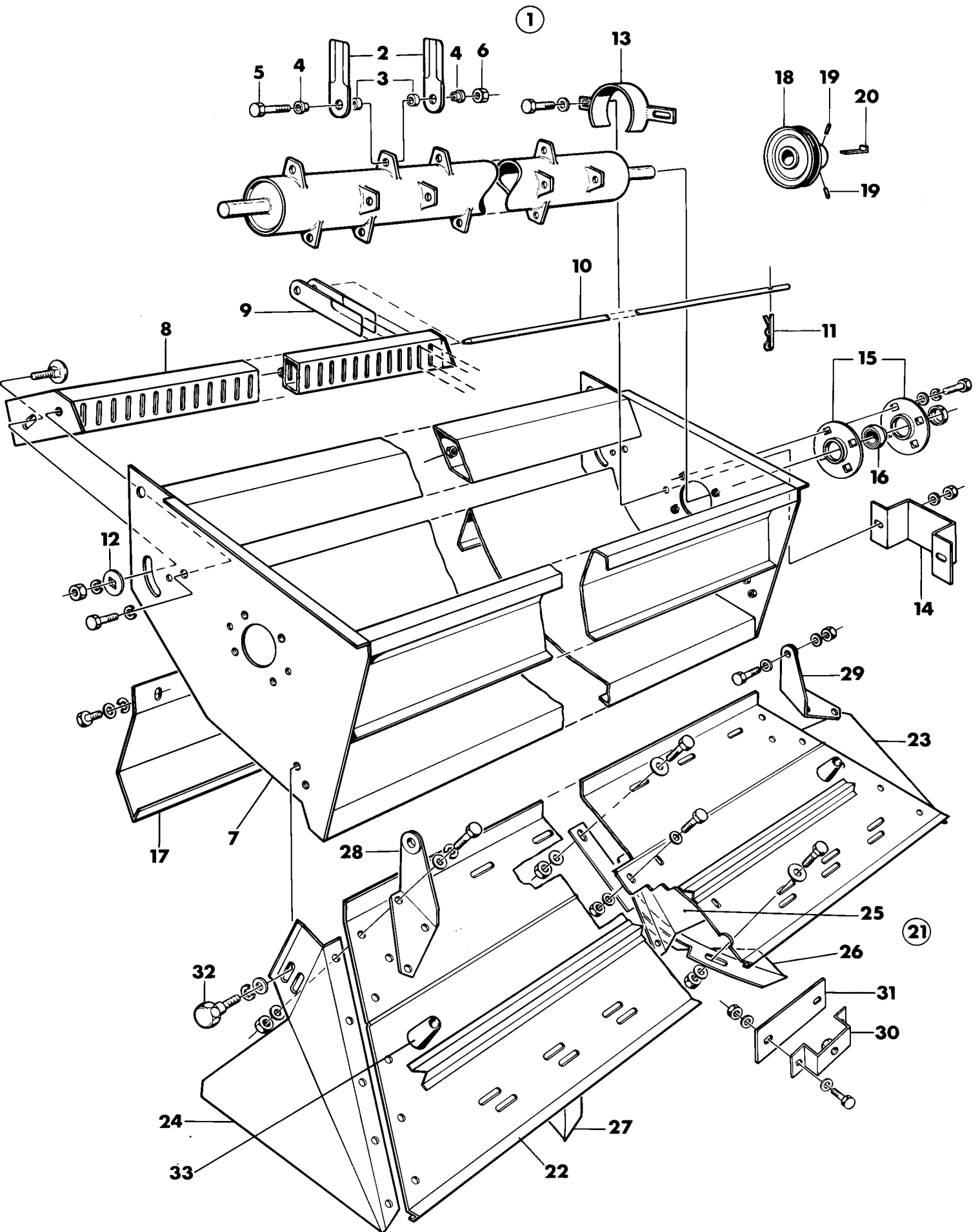
CLIPPER



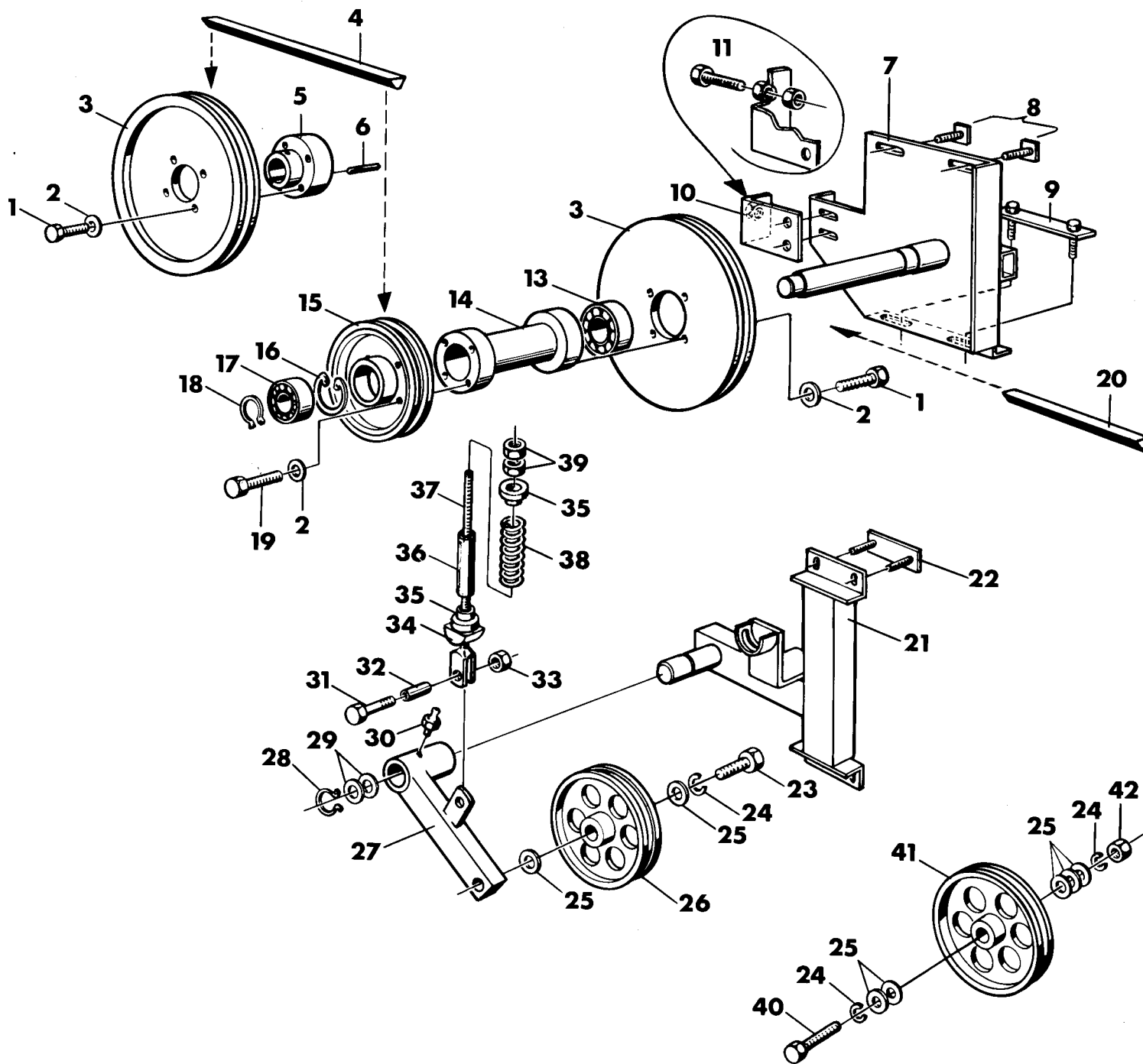
Dronningborg

4000 —

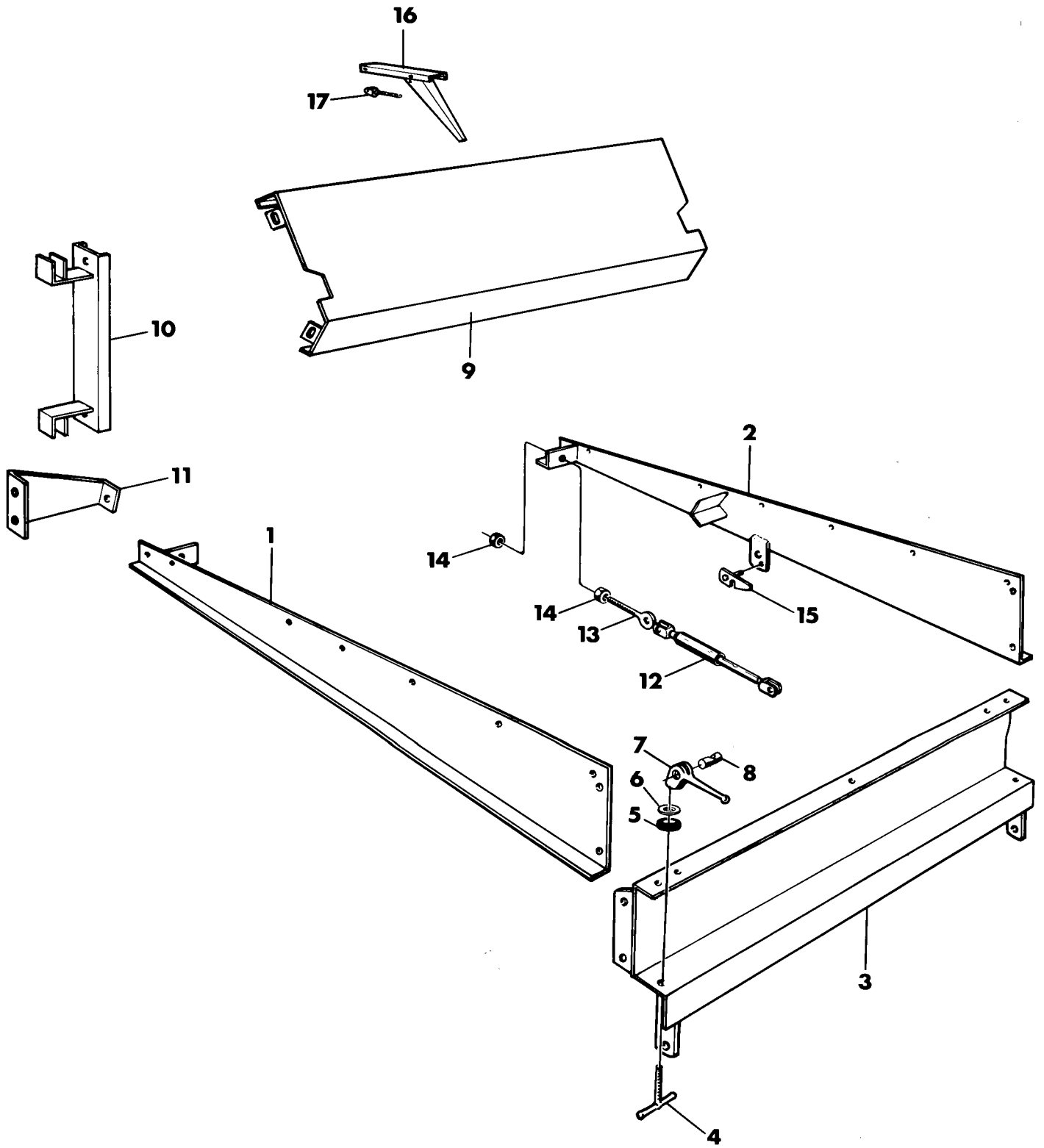
MF 24



Pos. nr. Repère	Beställn. nr. Order nr. Bestellenr. No. pièce	Antal Qty Anzahl Qté	Anm. Note
1	11041	1	
2	-41348	40	
3	-41349	40	
4	-41350	40	
5	-09330	20	M6S M10x50
6	-09582	20	Beeloc M10
7	10933	1	
8	31792	1	
9	40151	38	
10	40452	1	
11	00472	1	
12	40499	2	
13	20865	2	
14	20864	1	
15	00524	4	
16	00521	2	
17	31810	1	
18	30468	1	
19	09338	2	
20	00706	1	
21	21134	1	
22	-21135	1	
23	-10805	1	
24	-10804	1	
25	-20966	1	
26	-21190	2	
27	-21191	2	
28	-31578	1	
29	-31579	1	
30	43315	1	
32	02057	2	
33	02227	2	



Pos. nr. Repère	Beställn. nr. Order nr. Bestellenr. No. pièce	Antal Qty Anzahl Qté	Anm. Note
1	09217	8	M6S M10x25
2	00830	12	AZ ø 10,5
3	30386	2	
4	01506	1	
5	43360	1	
6	00710	1	
7	21187	1	
8	43318	2	
9	43319	1	
10	43301	1	
11	42978	1	
13	00548	1	SKF 6208-2RS
14	31843	1	
15	31741	1	
16	00607	1	SGH 62
17	00541	1	SKF 6206-2RS
18	00601	1	SGA 30
19	09345	4	MC6S M10x60
20	01607	1	
21	21185	1	
22	43321	1	
23	09275	1	M6S M12x80
24	00823	3	FBB ø 12,2
25	00828	7	SRB ø 13x38
26	31487	1	
27	31844	1	
28	00604	1	SGA 40
29	02031	2	
30	00400	1	
31	09235	1	M6S M10x35
32	42868	1	
33	09567	1	Beeloc M10
34	42834	1	
35	42892	2	
36	42895	1	
37	31462	1	
38	42896	1	
39	09533	2	M6M M12
40	09228	1	M6S M12x90
41	31488	1	
42	09581	1	Nyloc M12



Pos. nr. Repère	Beställn. nr. Order nr. Bestellenr. No. pièce	Antal Qty Anzahl Qte	Anm. Note
1	10994	1	
2	10993	1	
3	10995	1	
4	43273	2	
5	40052	2	
6	40298	2	
7	30827	2	
8	40040	2	
9	21156	1	
10	43390	1	
11	31846	1	
12	02066	2	F=1200 N
13	43088	2	
14	09533	4	M6M M12
15	43009	1	
16	31609	1	
17	02224	1	