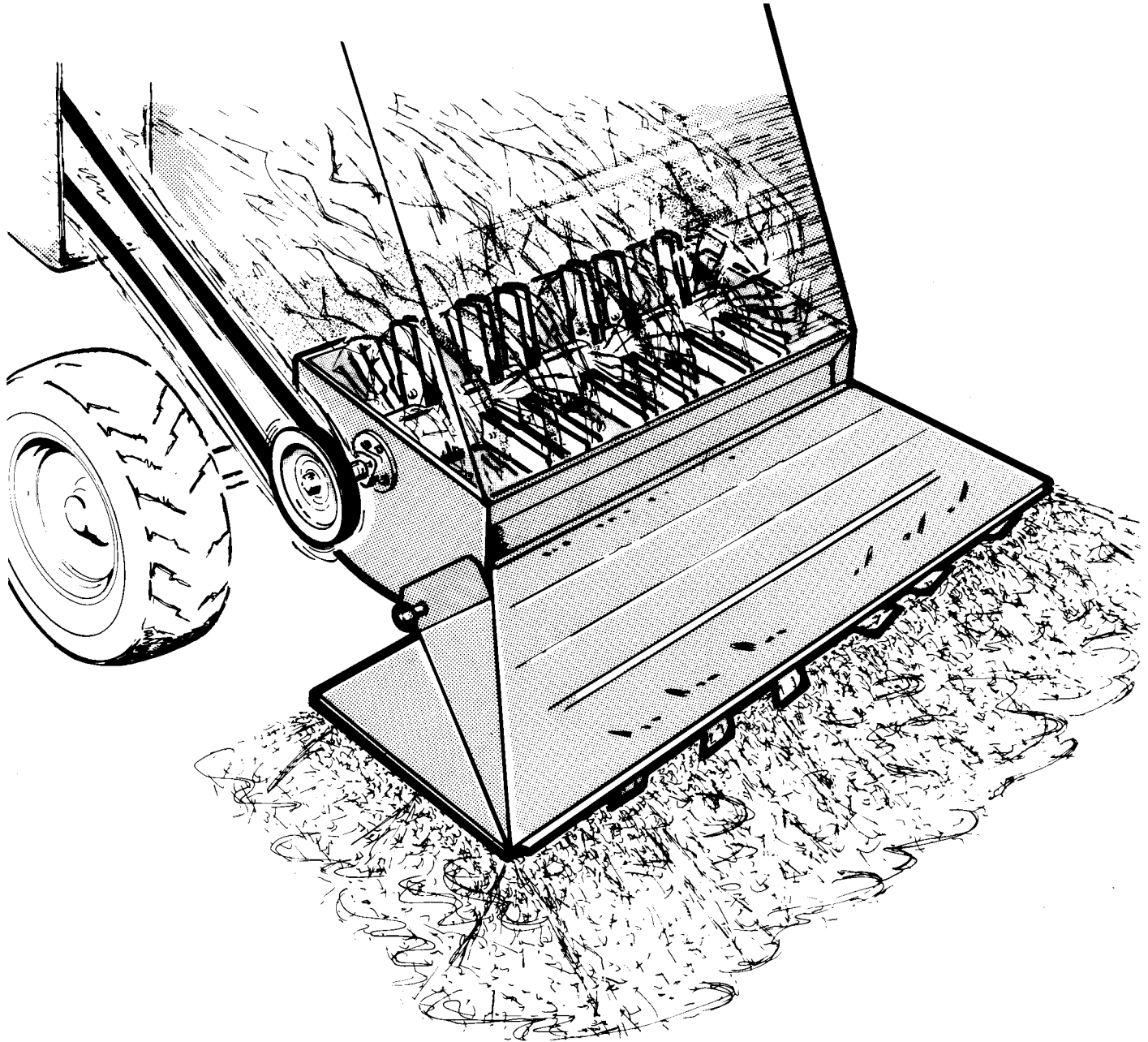


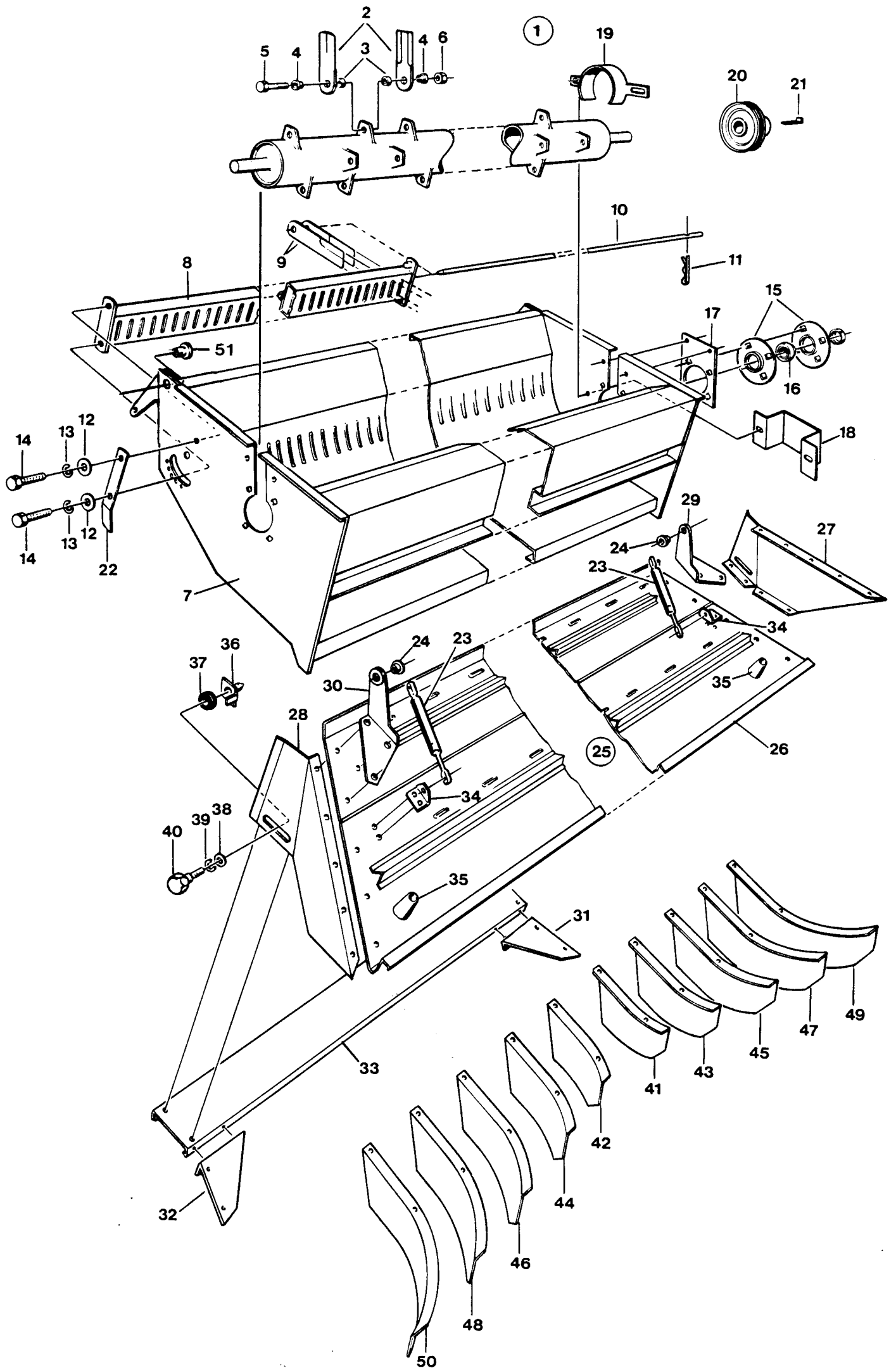
# REKORD **CUPPER**



**LAYERDA**

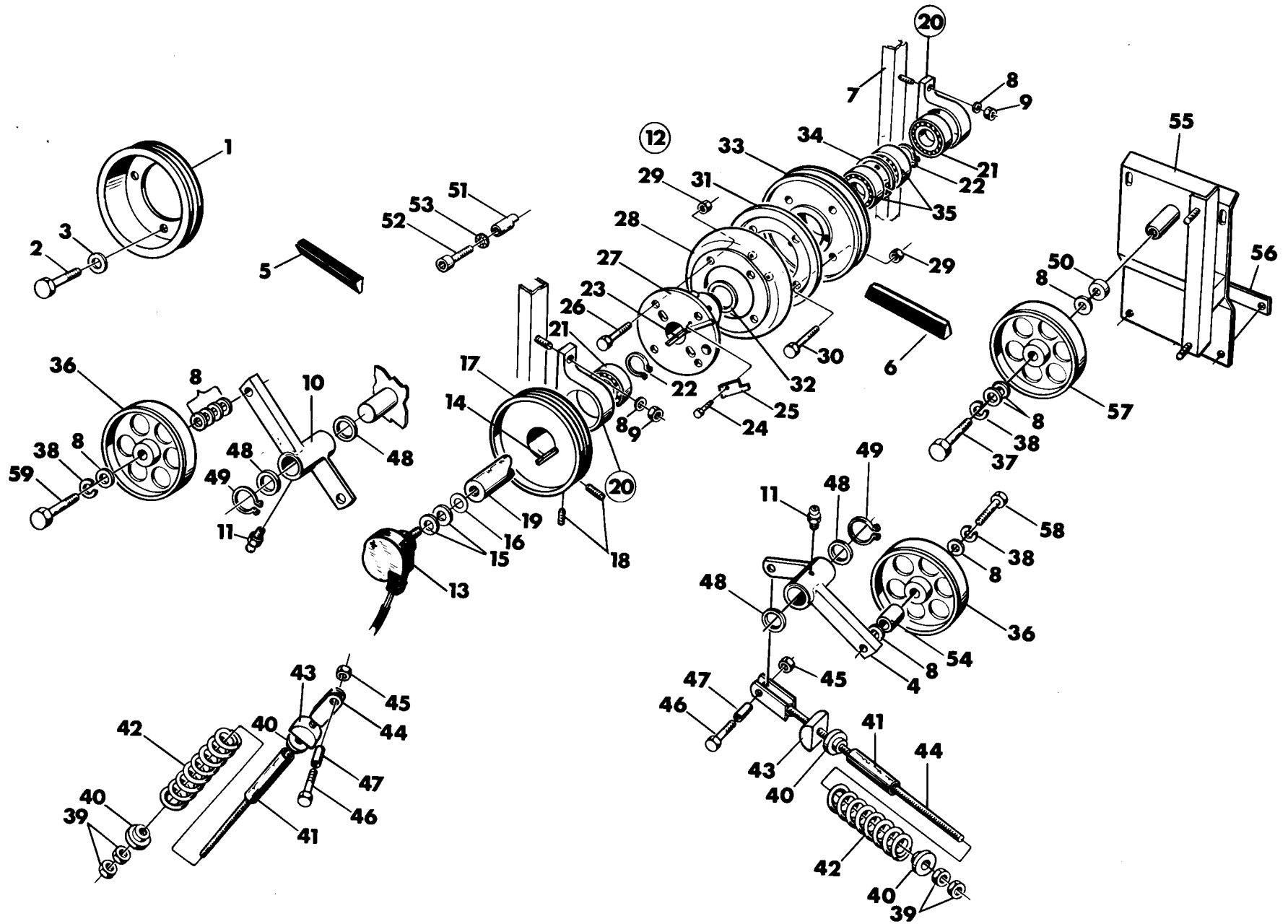
**3500**

**3550**

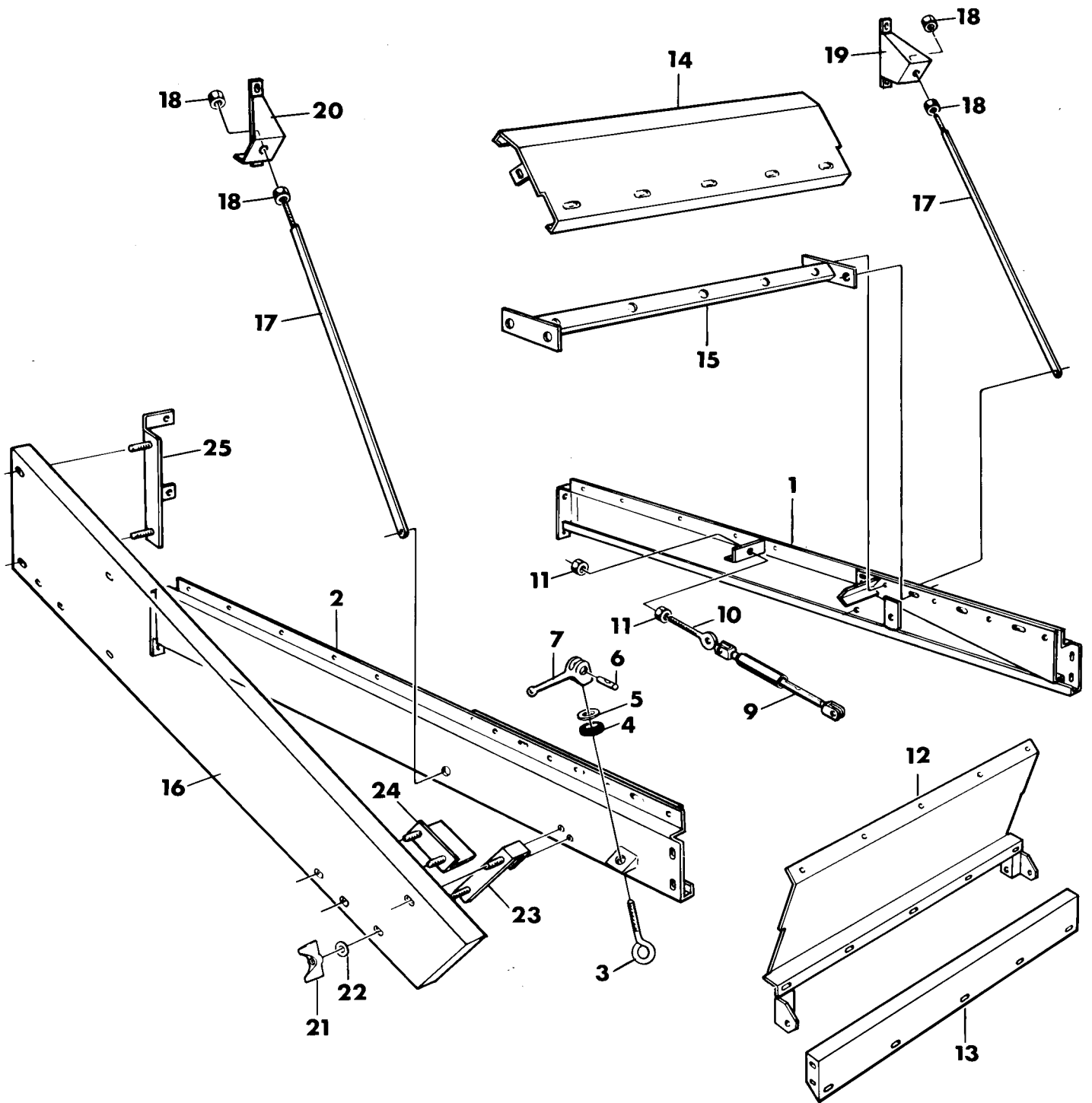


Serie no: 65502- 66966

Pos nr. Repère	Beställn. nr Order nr. Bestellnr. No. pièce	Antal Qty. Anzahl Qte.	Anm. Note
1	11511	1	
2	-44000	40	
3	-41349	40	
4	-44001	40	
5	-09330	20	M6S M10 x 50 10.9
6	-09582	20	Bee-loc M10 10.9
7	11513	1	
8	32362	1	
9	40151	42	
10	40997	1	
11	00472	1	
12	00828	4	SRB Ø 13 x 38
13	00823	4	FBB Ø 12,2
14	09265	4	M6S M12 x 35
15	00524	4	SKF PF 80
16	00521	2	SKF 238208 BD-2LS
17	32311	2	
18	20864	1	
19	21555	2	
20	31066	1	
21	00706	1	
22	32293	1	
23	02407	2	F= 500 N
24	43860	2	
25	21609	1	
26	-21602	1	
27	-11494	1	
28	-11495	1	
29	-32356	1	
30	-32355	1	
31	-21586	1	
32	-21585	1	
33	-21604	1	
34	-43879	2	
35	-02227	2	
36	-43880	2	
37	-40052	2	
38	-00828	2	SRB Ø 13 x 38
39	-00823	2	FBB Ø 12,2
40	-02087	2	
41	-32335	1	
42	-32340	1	
43	-32336	1	
44	-32341	1	
45	-32337	1	
46	-32342	1	



Pos. nr.	Beställn.nr. Order nr. Bestellenr.	Antal Qty Anzahl	Anm. Note
Repère	No. pièce	Qté	
1	21157	1	
2	09352	3	
3	00820	3	AZ 10,5
4	31828	1	
5	01531	1	
6	01517	1	
7	10999	1	
8	00828	12	SRB 13x38
9	09568	4	Ny-loc M12
10	31827	1	
11	00400	2	KR 1/8" Rak
12	10997	1	
13	-02133	1	
14	-00702	1	
15	-00826	2	SRB 12,5x26
16	-02075	2	
17	-40179	1	
18	-09320	2	SK6SS M10x16
19	-31503	1	
20	-00543	2	
21	--00521	1	SKF 238208-2RS
22	-00604	2	SGA 40
23	-00713	1	
24	-09348	1	Superteks B 10x13
25	-42470	1	
26	-09217	4	M6S M10x25
27	-20666	1	
28	-02128	1	
29	-09567	8	B-loc M10
30	-09218	4	M6S M10x30
31	-02129	1	
32	-02031	1	
33	-20671	1	
34	-00609	1	SGH 80
35	-00548	2	SKF 6208-2RS
36	31487	2	
37	09229	1	M6S M12x100
38	00823	3	
39	09533	4	M6M M12
40	42892	4	
41	42895	2	
42	42896	2	
43	42834	2	
44	31462	2	
45	09567	2	B-loc M10
46	09235	2	M6S M10x35
47	42868	2	
48	02056	-	
49	00604	2	SGA 40
50	42070	1	
51	42416	2	
52	09349	2	MC6S M10x80
53	00820	2	AZ 10,5
54	43191	1	
55	31799	1	
56	43297	1	
57	31488	1	
58	09286	1	M6S M12x140
59	09275	1	M6S M12x80



Serie no:

Pos. nr. Repère	Beställn. nr. Order nr. Bestellnr. No. pièce	Antal Qty Anzahl Qté	Anm. Note
1	11011	1	
2	11010	1	
3	40041	2	
4	40052	2	
5	40298	2	
6	40040	2	
7	30827	2	
9	02066	2	F=1200N
10	43088	2	
11	09533	4	M6M M12
12	11527	1	
13	11023	1	
14	11017	1	
15	31824	1	
16	21180	1	
17	31604	2	
18	09534	4	M6M M20
19	21181	1	
20	21179	1	
21	09548	10	M6
22	00808	10	SRKB $\phi$ 7x28
23	43283	1	
24	31516	2	
25	31798	1	