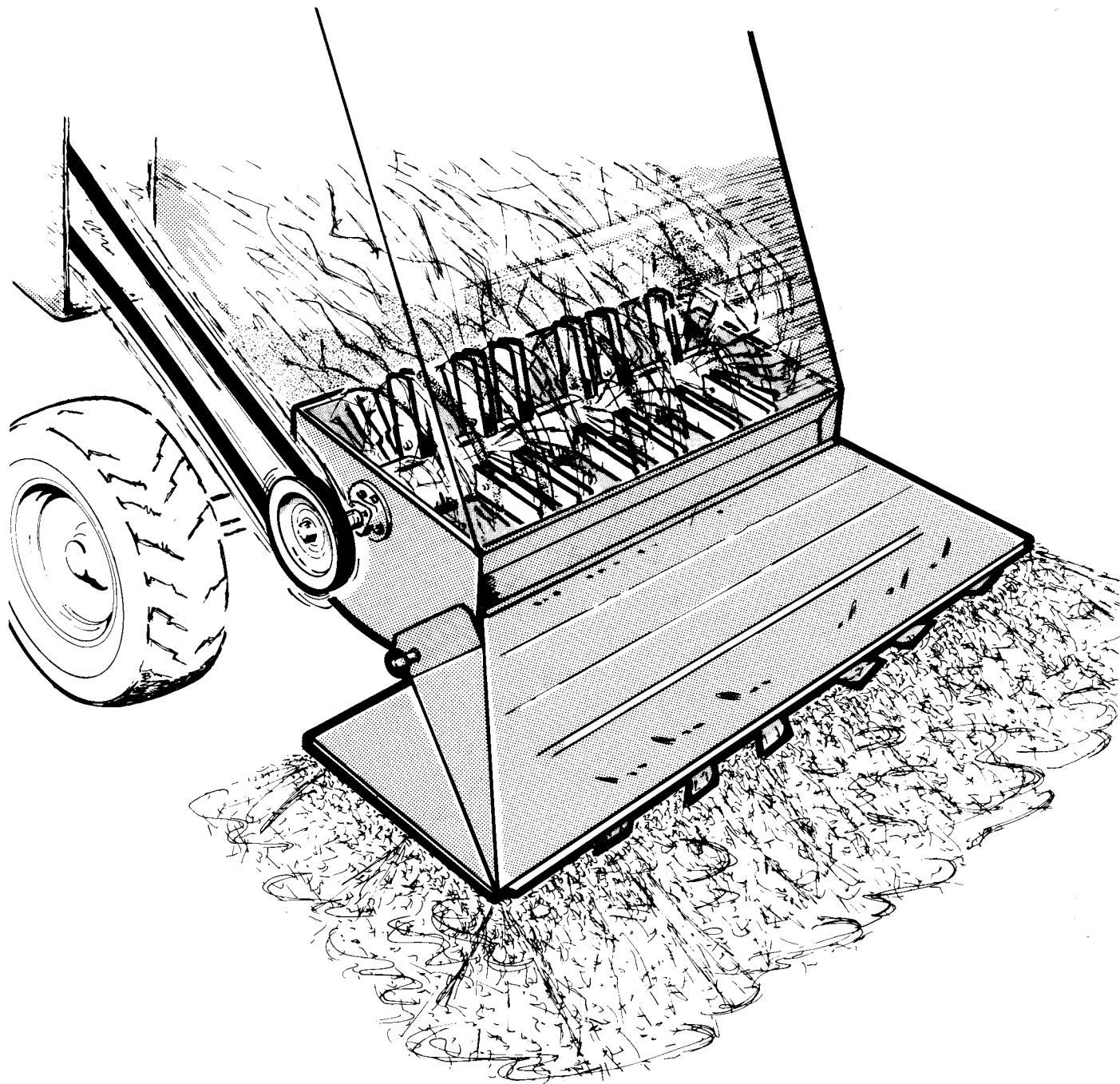
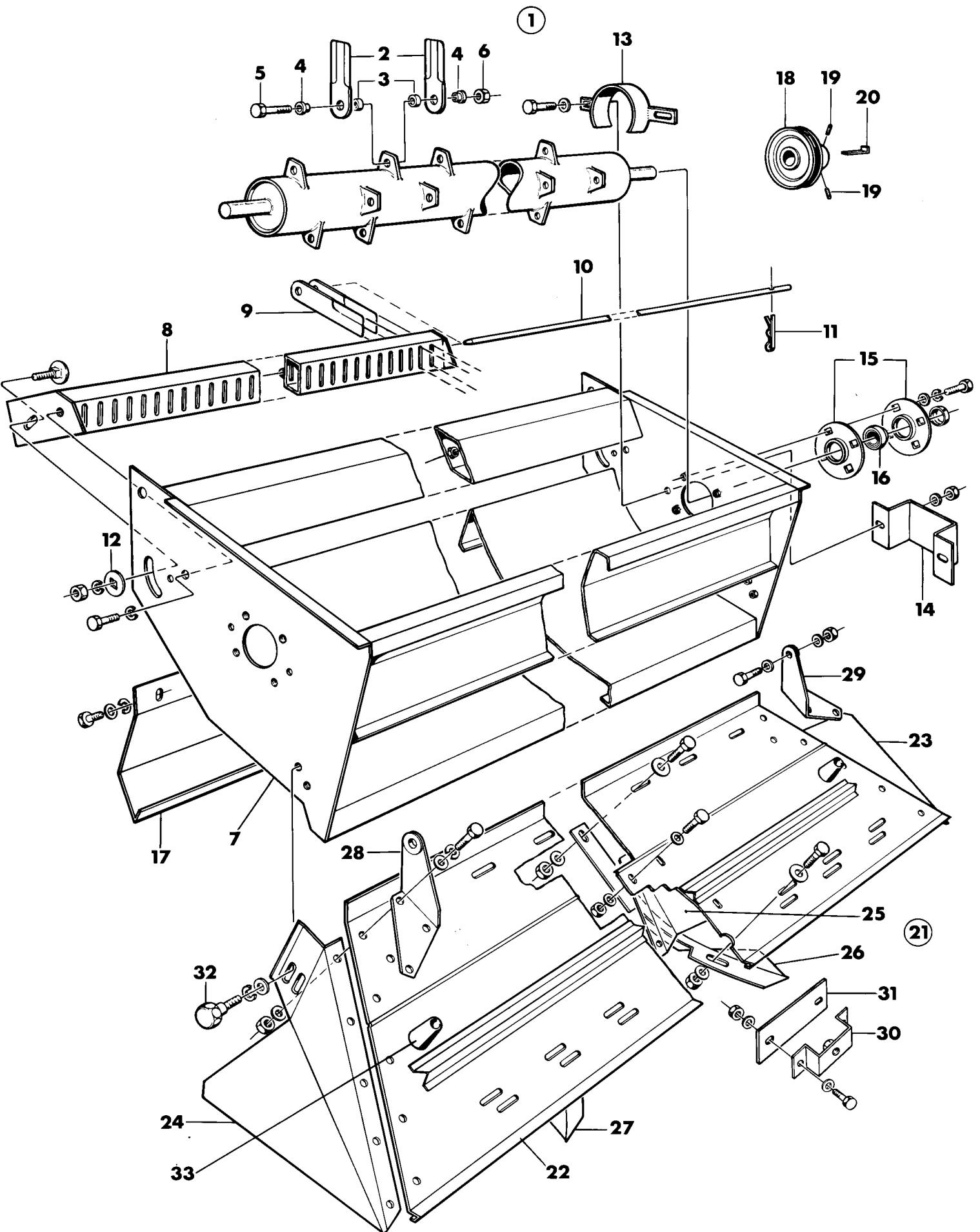


# REKORD SUPER

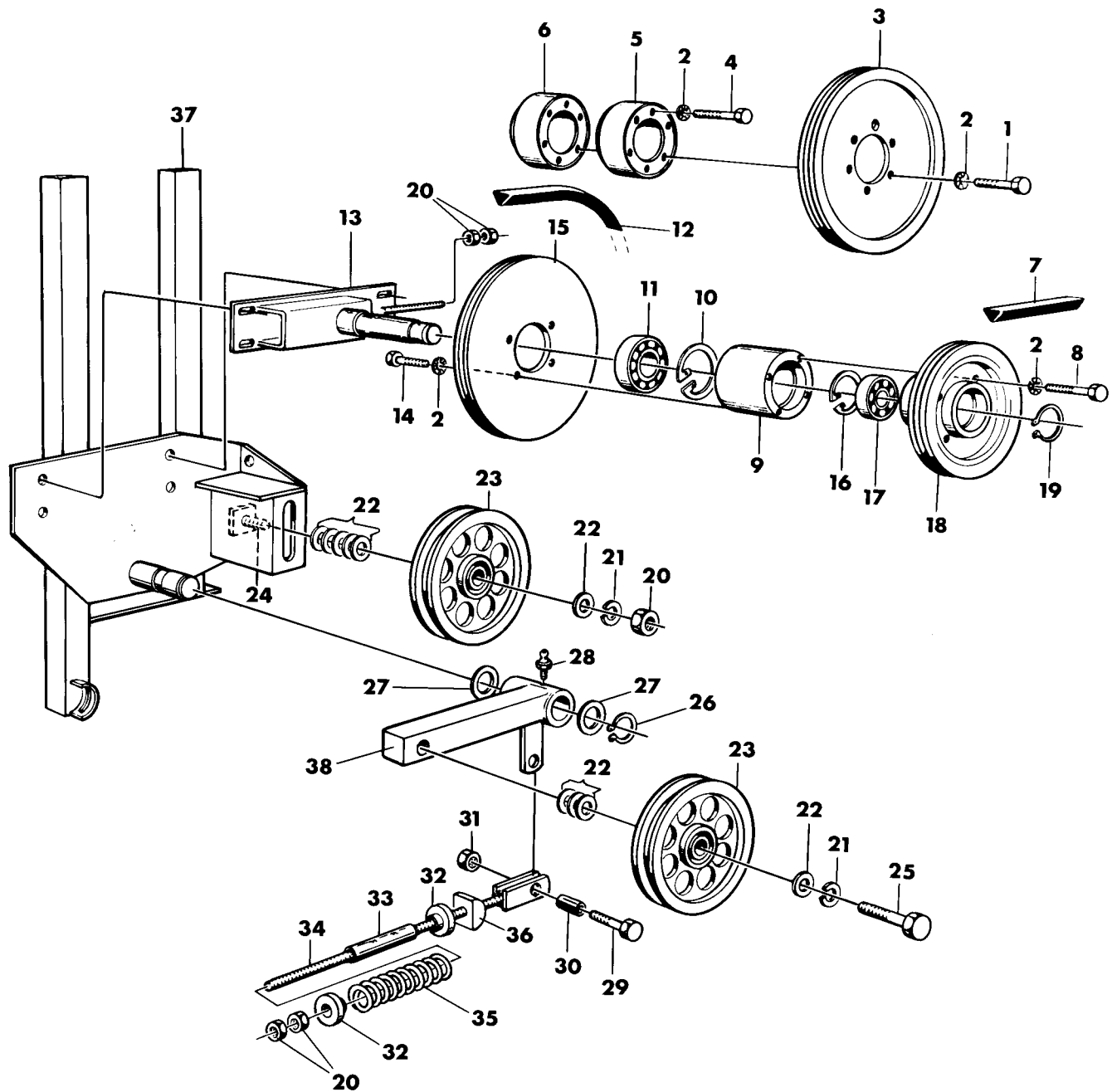


**LAYERDA**

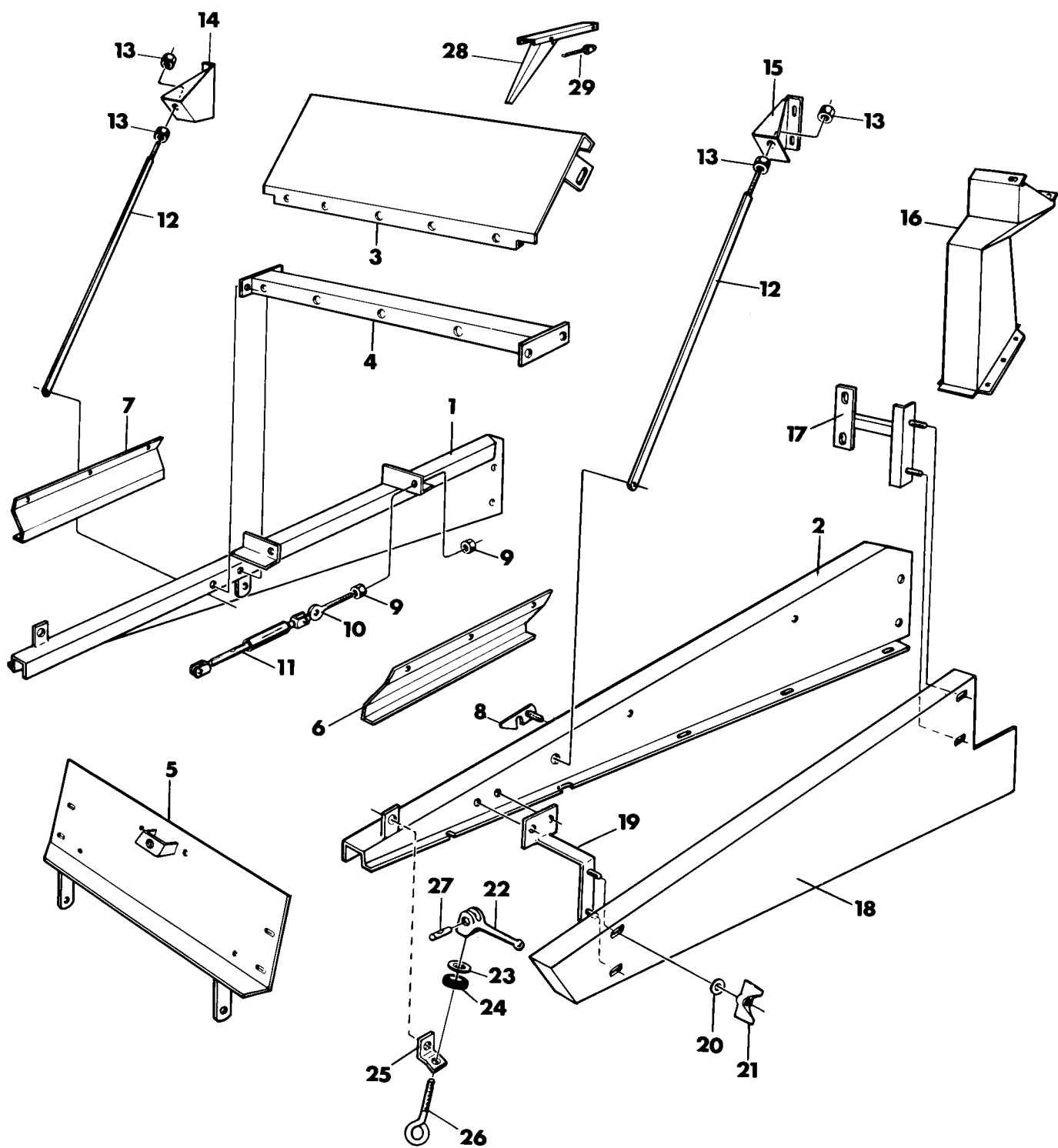
**3300**



Pos. nr. Repère	Beställn. nr. Order nr. Bestellenr. No pièce	Antal Qty Anzahl Qte	Anmärkning Note
1	10909	1	
2	-41348	28	
3	-41349	28	
4	-41350	28	
5	-09330	14	M6S M10 x 50
6	-09567	14	B-loc M10
7	10889	1	
8	31761	1	
9	40151	25	
10	41102	1	
11	00472	1	
12	40499	2	
13	20865	2	
14	20864	1	
15	00524	4	
16	00521	2	238208 BD-2LS
17	31700	1	
18	30468	1	
19	09338	2	SK6SS M10 x 20
20	00706	1	
21	21071	1	
22	-21063	1	
23	-10805	1	
24	-10804	1	
26	-20860	2	
27	-20861	2	
28	-31578	1	
29	-31579	1	
32	02057	2	



Pos. nr.	Beställn. nr. Order nr. Bestellnr. No. pièce	Antal Qty Anzahl Qte	Anmärkning Note
Repère			
1	09447	5	M6S M10 x 140
2	00820	14	AZ ø 10,5
3	31738	1	
4	09225	1	M6S M10 x 120
5	31698	1	
6	31369	1	
7	01508	1	
8	09345	4	MC6S M10 x 60
9	31742	1	
10	00609	1	SGH 80
11	00548	1	SKF 6208-2RS
12	01583	1	
13	10896	1	
14	09217	4	M6S M10 x 25
15	30386	1	
16	00607	1	SGH 62
17	00541	1	SKF 6206-2RS
18	31741	1	
19	00601	1	SGA 30
20	09533	5	M6M M12
21	00823	2	FBB 12,2
22	00828	10	SRB ø 13 x 38
23	31487	2	
24	42871	1	
25	09275	1	M6S M12 x 80
26	00604	1	SGA 40
27	02031	2	
28	00400	1	
29	09235	1	M6S M16 x 35
30	42868	1	
31	09567	1	M10 B-loc
32	42892	2	
33	42895	1	
34	31462	1	
35	42896	1	
36	42834	1	
37	10890	1	
38	31730	1	



Pos. nr. Repère	Besälln. nr. Order nr. Bestellnr. No. pièce	Antal Qty Anzahl Qté	Anm. Note
1	10894	1	
2	10895	1	
3	21053	1	
4	31726	1	
5	21055	1	
6	21065	1	
7	21066	1	
8	43009	1	
9	09533	2	M6M M12
10	43088	1	
11	02066	1	F=1200 N
12	31604	2	
13	09534	4	M6M M20
14	21058	1	
15	21059	1	
16	10906	1	
17	21056	1	
18	21086	1	
19	31732	1	
20	00808	4	SRKB $\phi$ 7 x 28
21	09548	4	M6
22	30827	2	
23	40298	2	
24	40052	2	
25	43144	2	
26	40041	2	
27	40040	2	
28	31609	1	
29	02224	1	