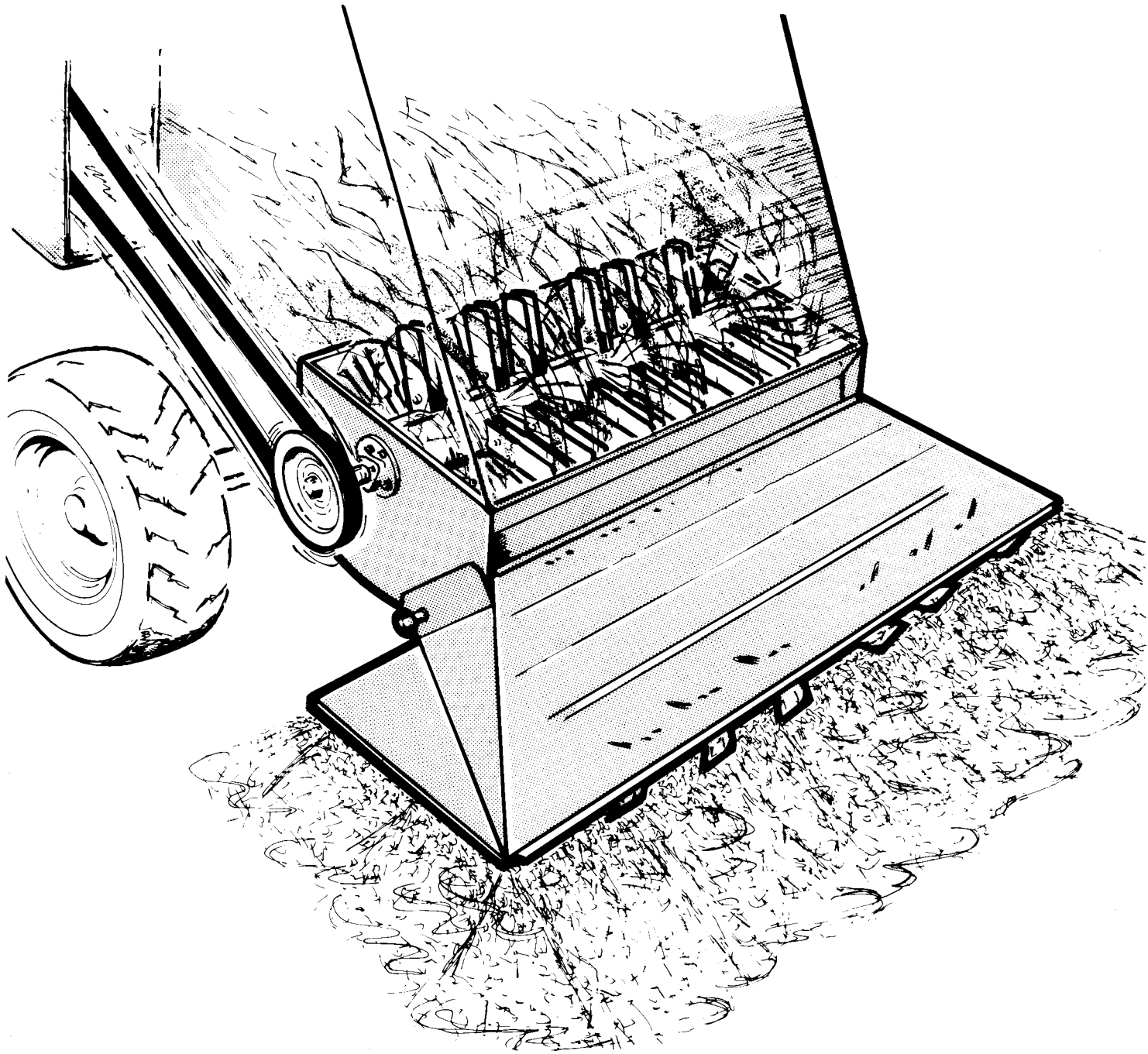
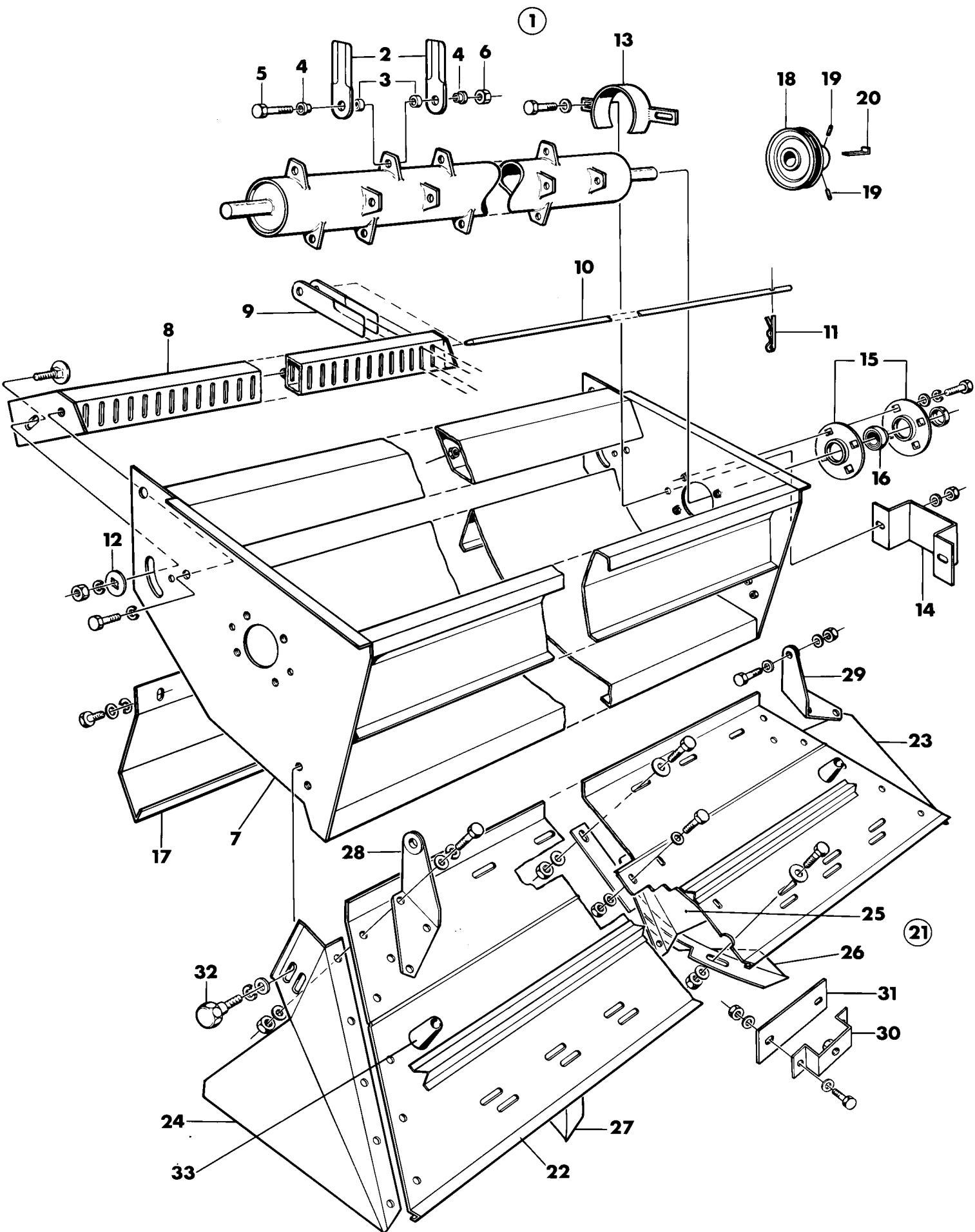


# REKORD

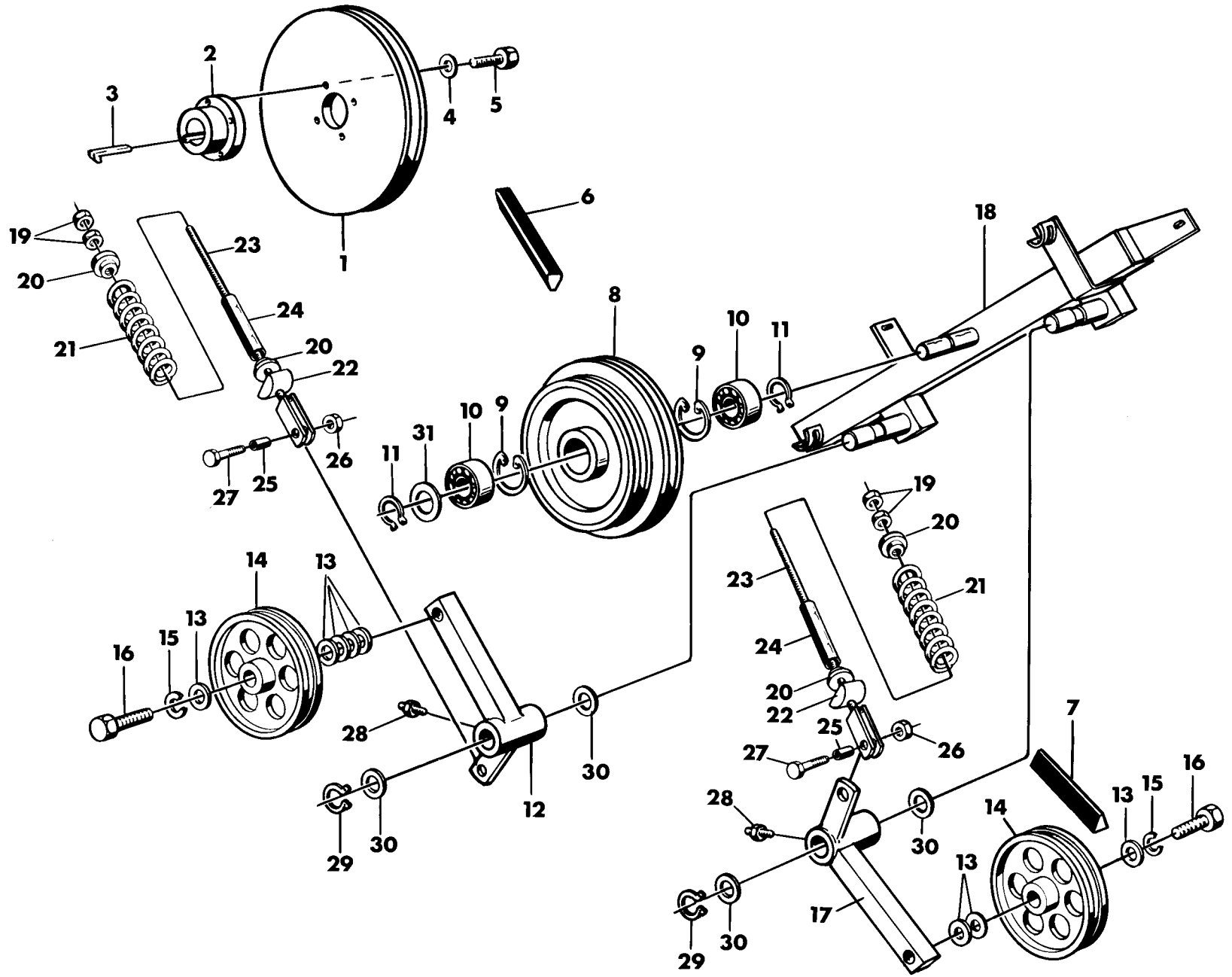
CLIPPER



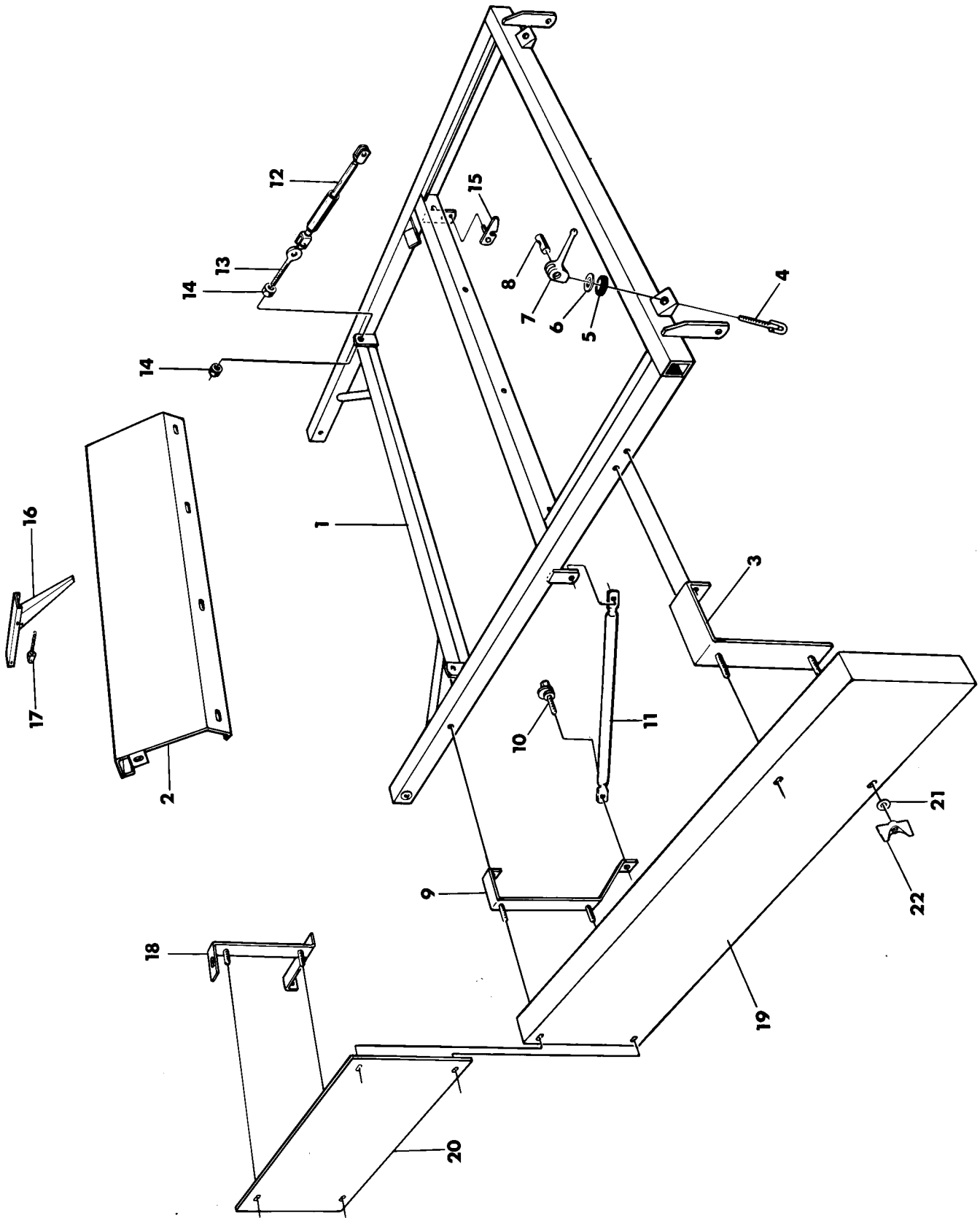
**Dronningborg 2500 · 2600**



Pos. nr. Repère	Beställn. nr. Order nr. Bestellenr. No. pièce	Antal Qty Anzahl Qté	Anm. Note
1	11216	1	
2	-41348	52	
3	-41349	52	
4	-41350	52	
5	-09330	26	M6S M10x50
6	-09582	26	Beeloc M10
7	10978	1	
8	31812	1	
9	40151	50	
10	42167	1	
11	00472	1	
12	40499	2	
13	20865	2	
14	31948	1	
15	00524	4	SKF PF-80
16	00521	2	SKF 238208 BD-2LS
17	31813	1	
18	43409	1	
19	09330	2	SK6SS M10x20
20	00706	1	
21	21299	1	
22	-21143	1	
23	-10805	1	
24	-10804	1	
25	-20966	1	
26	-20860	3	
27	-20861	3	
28	-31578	1	
29	-31579	1	
30	43559	1	
32	02057	2	
33	02227	2	



Pos. nr. Repère	Beställn. nr. Order nr. Bestellenr. No. pièce	Antal Qty Anzahl Qté	Anm. Note
1	30386	1	
2	31992	1	
3	00717	1	
4	00820	4	AZ $\phi$ 10,5
5	09217	4	M6S M10x25
6	01611	1	
7	01554	1	
8	20053	1	
9	00607	2	
10	00541	2	SKF 6206-2RS
11	00601	2	
12	31982	1	
13	00828	8	SRB $\phi$ 13x38
14	31487	2	
15	00823	2	FBB $\phi$ 12.2
16	09275	2	M6S M12x80
17	31983	1	
18	11221	1	
19	09533	4	M6M M12
20	42892	4	
21	42896	2	
22	42834	2	
23	31462	2	
24	42895	2	
25	42868	2	
26	09567	2	Beeloc M10
27	09219	2	M6S M10x35
28	00400	2	
29	00604	2	
30	02031	4	
31	02095	1	



Pos. nr. Repère	Beställn. nr. Order nr. Bestellenr. No. pièce	Antal Qty Anzahl Qté	Anm. Note
1	11218	1	
2	21300	1	
3	43557	1	
4	40041	2	
5	40052	2	
6	40298	2	
7	30827	2	
8	40040	2	
9	31985	1	
10	43364	2	
11	31815	2	
12	02066	2	
13	43088	2	
14	09533	4	M6M M12
15	43009	1	
16	31609	1	
17	-02224	1	
18	31987	1	
19	21302	1	
20	21304	1	
21	09548	6	
22	00808	6	SRKB $\emptyset$ 7x28