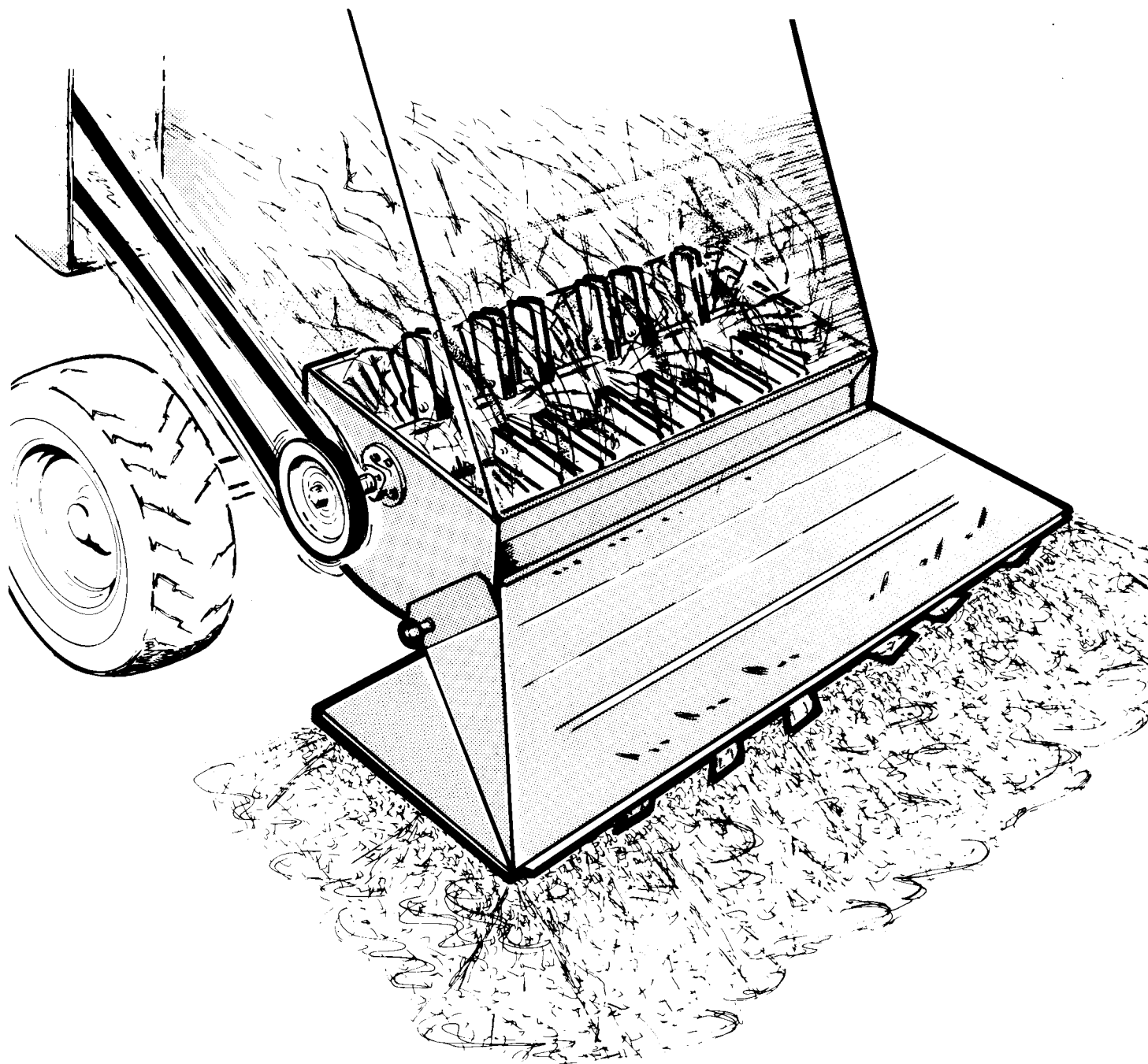


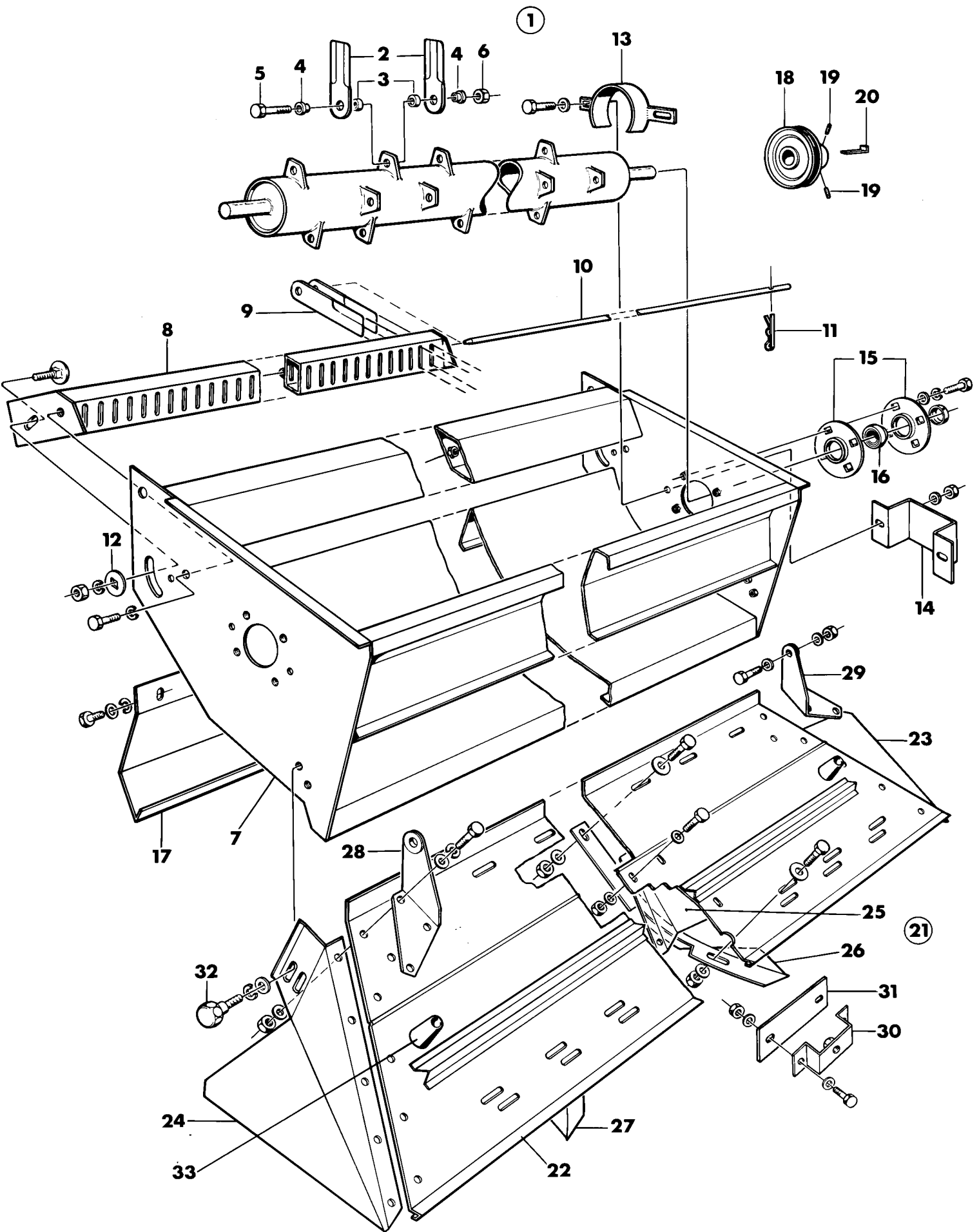
REKORD

CLIPPER

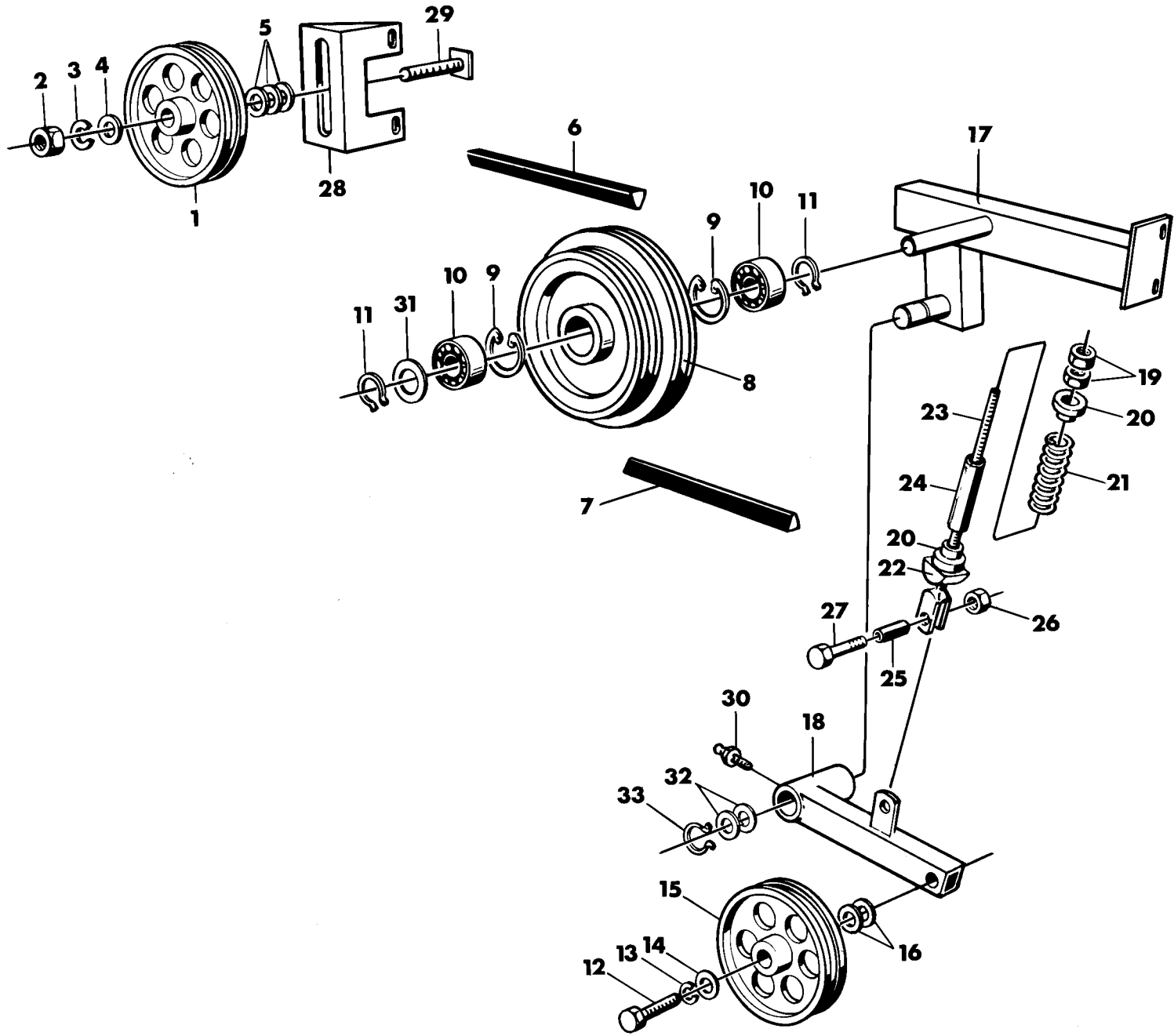


Dronningborg

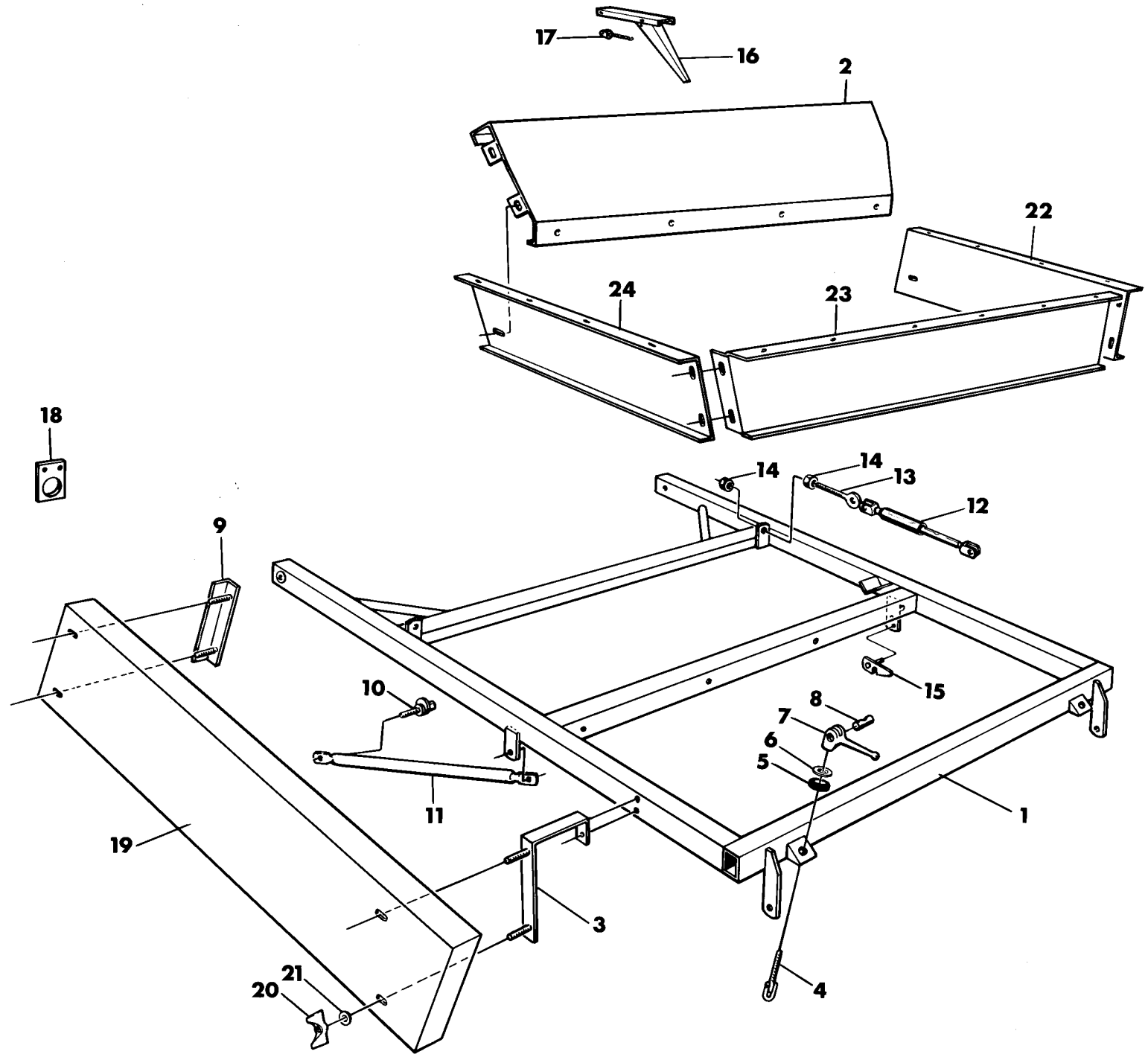
2200 • 2250



Pos. nr. Repère	Beställn nr. Order nr. Bestellenr. No. pièce	Antal Qty Anzahl Qté	Anm. Note
1	11214	1	
2	-41348	52	
3	-41349	52	
4	-41350	52	
5	-09330	26	M6S M10x50
6	-09582	26	Beeloc M10
7	10978	1	
8	31812	1	
9	40151	50	
10	42167	1	
11	00472	1	
12	40499	2	
13	20865	2	
14	31948	1	
15	00524	4	SKF PF 80
16	00521	2	SKF 238208 BD-2LS
17	31813	1	
18	40179	1	
19	09338	2	SK6SS M10x50
20	00706	1	
21	21144	1	
22	-21143	1	
23	-10805	1	
24	-10804	1	
25	-20966	1	
26	-20860	3	
27	-20861	3	
28	-31578	1	
29	-31579	1	
30	43903	1	
32	02057	2	
33	02227	2	



Pos. nr. Repère	Beställn. nr. Order nr. Bestellenr. No. pièce	Antal Qty Anzahl Qté		Anm. Note
		2250	2200	
1	31487	1	1	
2	09533	1	1	M6M M12
3	00823	1	1	FBB Ø 12,2
4	00828	1	1	SRB Ø 13 x 38
5	00828	3	3	SRB Ø 13 x 38
6	01502	1	1	
7	01547	-	1	
7	01584	1	-	
8	20053	1	1	
9	00607	2	2	SGH 62
10	00541	2	2	SKF 6206 - 2RS
11	00601	2	2	SGA 30
12	09276	1	1	M6S M12 x 80
13	00823	1	1	FBB Ø 12,2
14	00828	1	1	SRB Ø 13 x 38
15	31487	1	1	
16	00828	4	4	SRB Ø 13 x 38
17	11310	1	1	
18	32061	1	1	
19	09533	2	2	M6M M12
20	42892	2	2	
21	42896	1	1	
22	42834	1	1	
23	31462	1	1	
24	42895	1	1	
25	42868	1	1	
26	09567	1	1	M10 B-loc
27	09219	1	1	M6S M10 x 35
28	32065	1	1	
29	42871	1	1	
30	00400	1	1	
31	02095	1	1	
32	02031	2	2	
33	00604	1	1	SGA 40



Pos. nr. Repère	Beställn. nr. Order nr. Bestellenr. No. pièce	Antal Qty Anzahl Qtē		Anm. Note
		2250	2200	
1	11311	1	-	
1	11508	-	1	
2	21383	1	-	
2	21621	-	1	
3	43557	1	1	
4	40041	2	2	
5	40052	2	2	
6	40298	2	2	
7	30827	2	2	
8	40040	2	2	
9	32067	1	1	
10	43364	2	2	
11	31815	2	-	
11	32366	-	2	
12	02066	2	2	F = 1200 N
13	43088	2	2	
14	09533	4	4	M6M M12
15	43009	1	1	
16	31762	1	1	
17	-02224	1	1	
18	43638	1	-	
18	43901	-	1	
19	21385	1	-	
19	21626	-	1	
20	09548	4	4	
21	00808	4	4	SRKB Ø 7 x 28
22	21382	1	-	
22	21623	-	1	
23	11312	1	-	
23	21624	-	1	
24	21381	1	-	
24	21622	-	1	