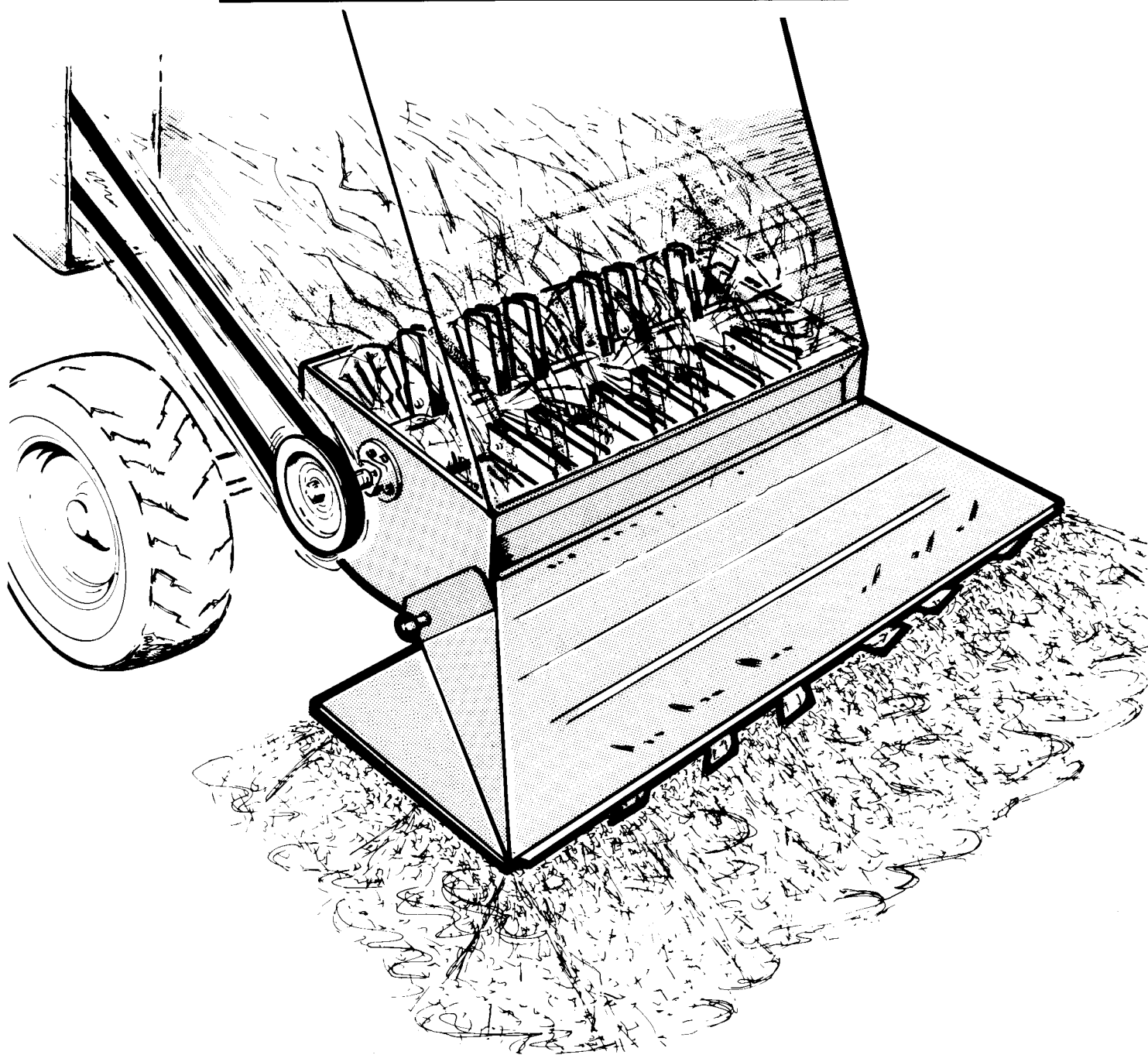
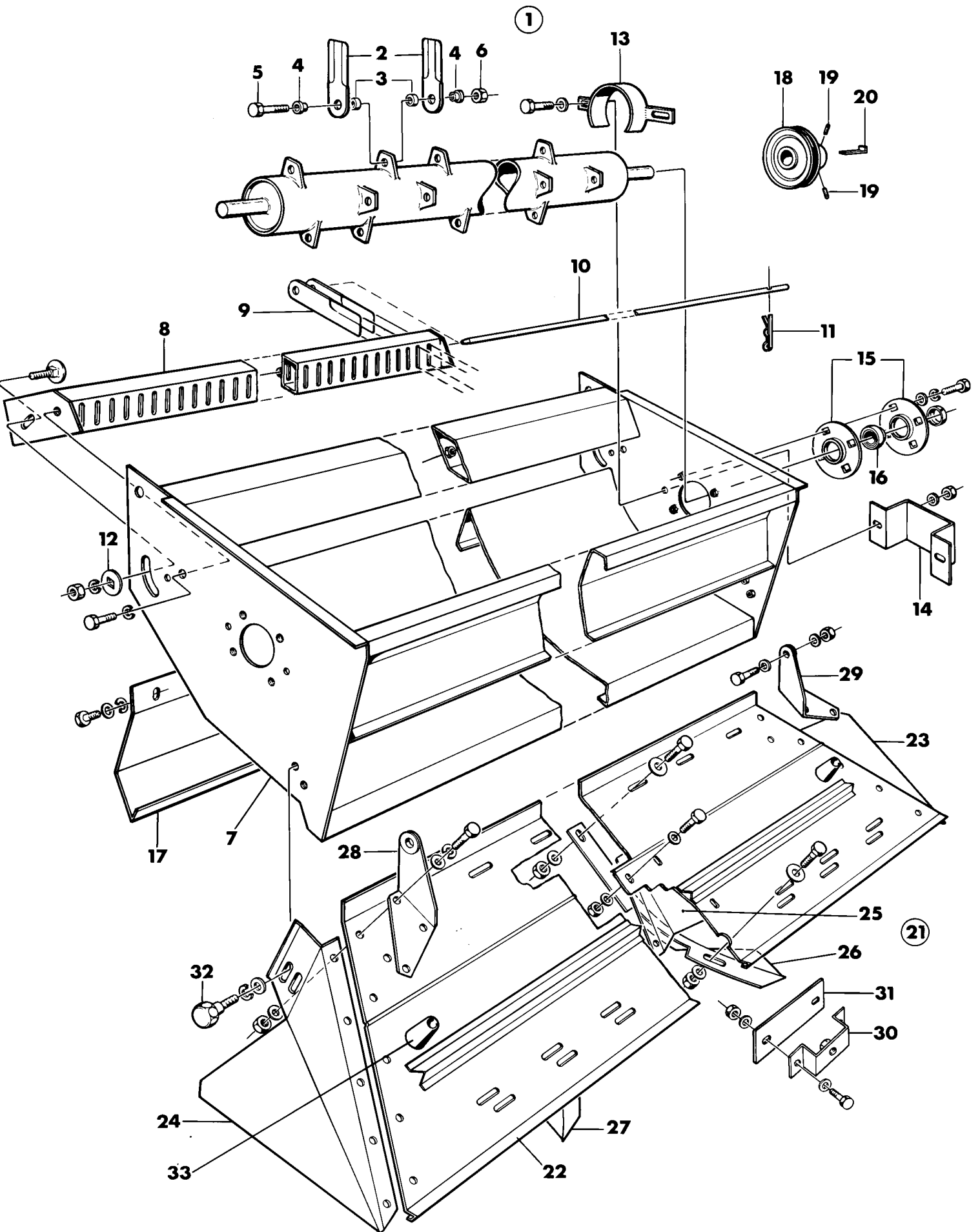


REKORD

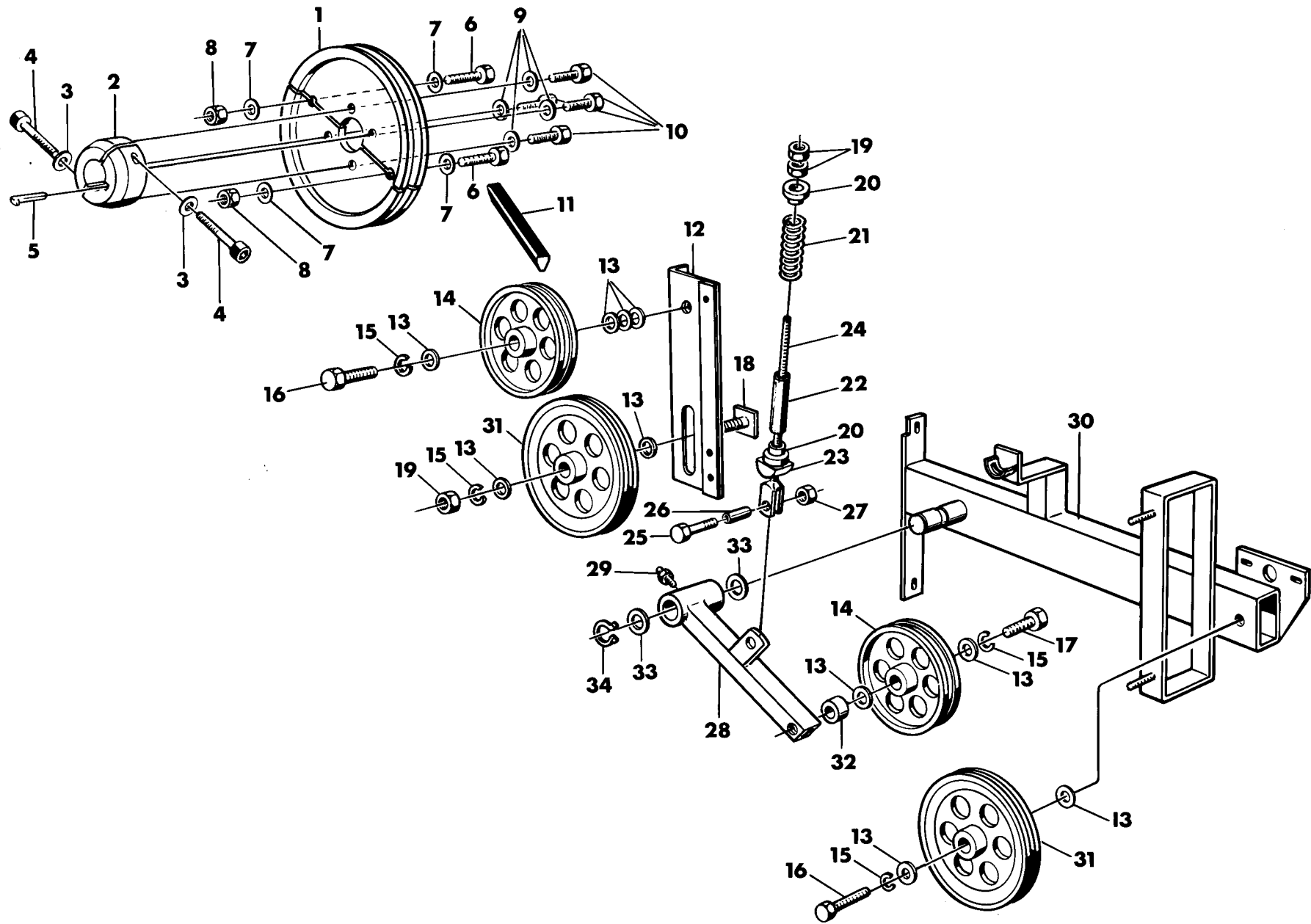
CLIPPER



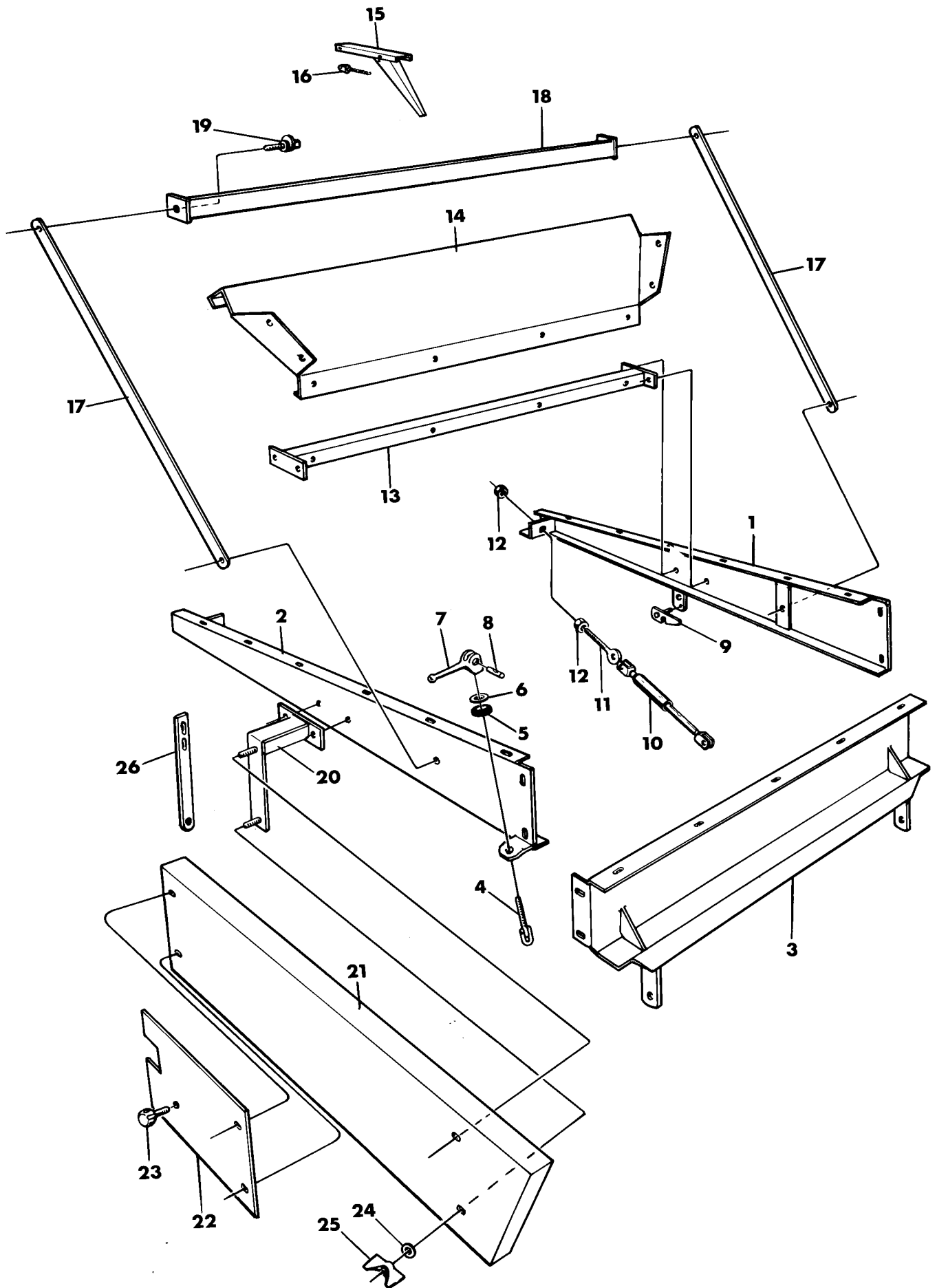
Dronningborg 1250 · 1650



Pos. nr. Repère	Beställn. nr. Order nr. Bestellenr. No. pièce	Antal Qty Anzahl Qté	Anm. Note
1	10737	1	
2	-41348	48	
3	-41349	48	
4	-41350	48	
5	-09330	24	M6S M10x50
6	-09582	24	Beeloc M10
7	10812	1	
8	31492	1	
9	40151	45	
10	40754	1	
11	00472	1	
12	40499	2	
13	20865	2	
14	20864	1	
15	00524	4	SKF PF-80
16	00521	2	SKF 238208 BD-2LS
17	31491	1	
18	31906	1	
19	09338	2	SK6SS M10x20
20	00706	1	
21	21340	1	
22	-20874	1	
23	-10805	1	
24	-10804	1	
25	-20966	1	
26	-20860	3	
27	-20861	3	
28	-31578	1	
29	-31579	1	
30	43559	1	
31	42983	1	
32	02057	2	
33	02227	2	



Pos. nr. Repère	Beställn. nr. Order nr. Bestellenr. No. pièce	Antal Qty Anzahl Qté	Anm. Note
1	32009	1	
2	32008	1	
3	00820	2	AZ ϕ 10,5
4	09394	2	MC6S M10x50
5	00706	1	
6	09210	2	M6S M8x25
7	00829	4	SRB ϕ 8,4x22
8	09558	2	Beeloc M8
9	00820	4	AZ ϕ 10,5
10	09217	4	M6S M10x25
11	01613	1	D 1650
11	01538	1	D 1250
12	32013	1	
13	00828	10	SRB ϕ 13x38
14	31487	2	
15	00823	4	FBB ϕ 12,2
16	09275	2	M6S M12x80
17	09228	1	M6S M12x90
18	43539	1	
19	09533	2	M6M M12
20	42892	2	
21	42896	1	
22	42895	1	
23	42834	1	
24	31462	1	
25	09219	1	
26	42868	1	
27	09567	1	
28	31999	1	
29	00400	1	
30	11252	1	
31	31488	2	
32	42070	1	
33	02031	2	
34	00604	1	



Pos. nr. Repère	Beställn. nr. Order nr. Bestellenr. No. pièce	Antal Qty Anzahl Qtē		Anm. Note
		1250	1650	
1	11249	1	-	
1	11245	-	1	
2	11250	1	-	
2	11246	-	1	
3	32021	1	1	
4	40041	2	2	
5	40052	2	2	
6	40298	2	2	
7	30827	2	2	
8	40040	2	2	
9	43009	1	1	
10	02066	2	2	
11	43088	2	2	
12	09533	4	4	M6M M12
13	32016	1	1	
14	11255	1	1	
15	31609	1	1	
16	-02224	1	1	
17	43602	2	2	
18	43601	1	1	
19	43364	2	2	
20	32019	1	1	
21	21338	1	-	
21	21336	-	1	
22	21339	1	1	
23	02057	1	1	
24	00808	4	4	SRKB \emptyset 7x28
25	09548	4	4	
26	43603	1	1	