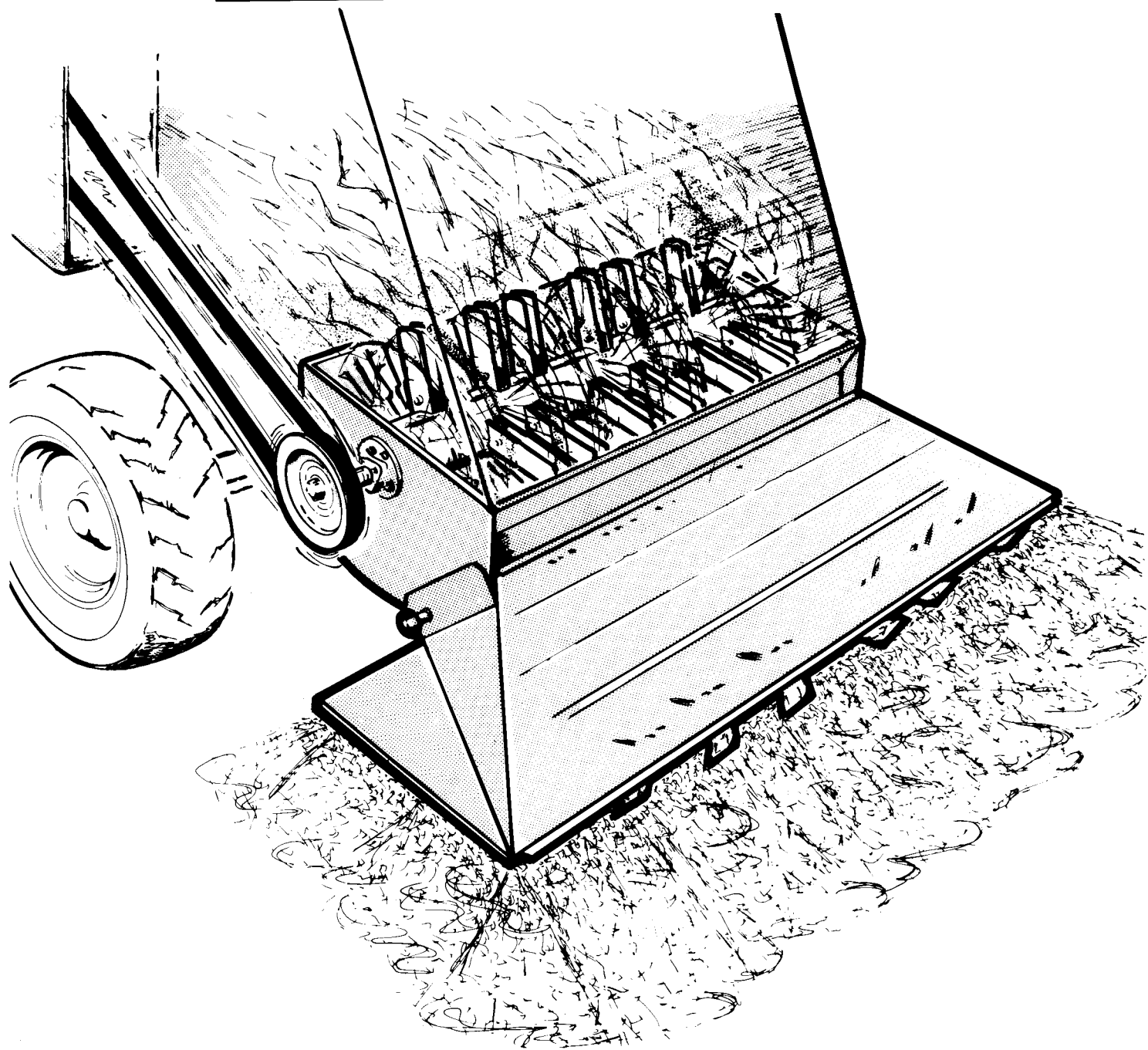
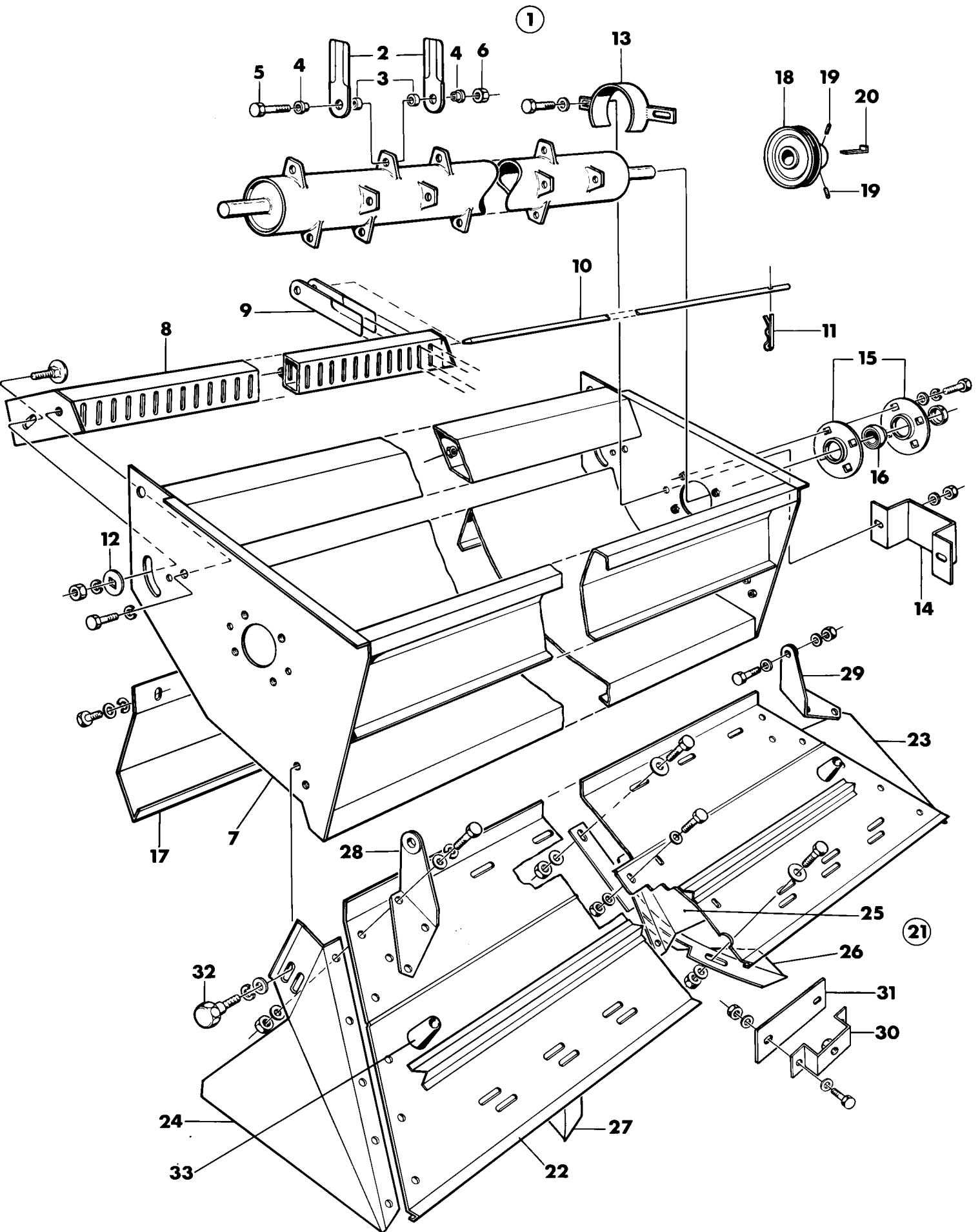


REKORD

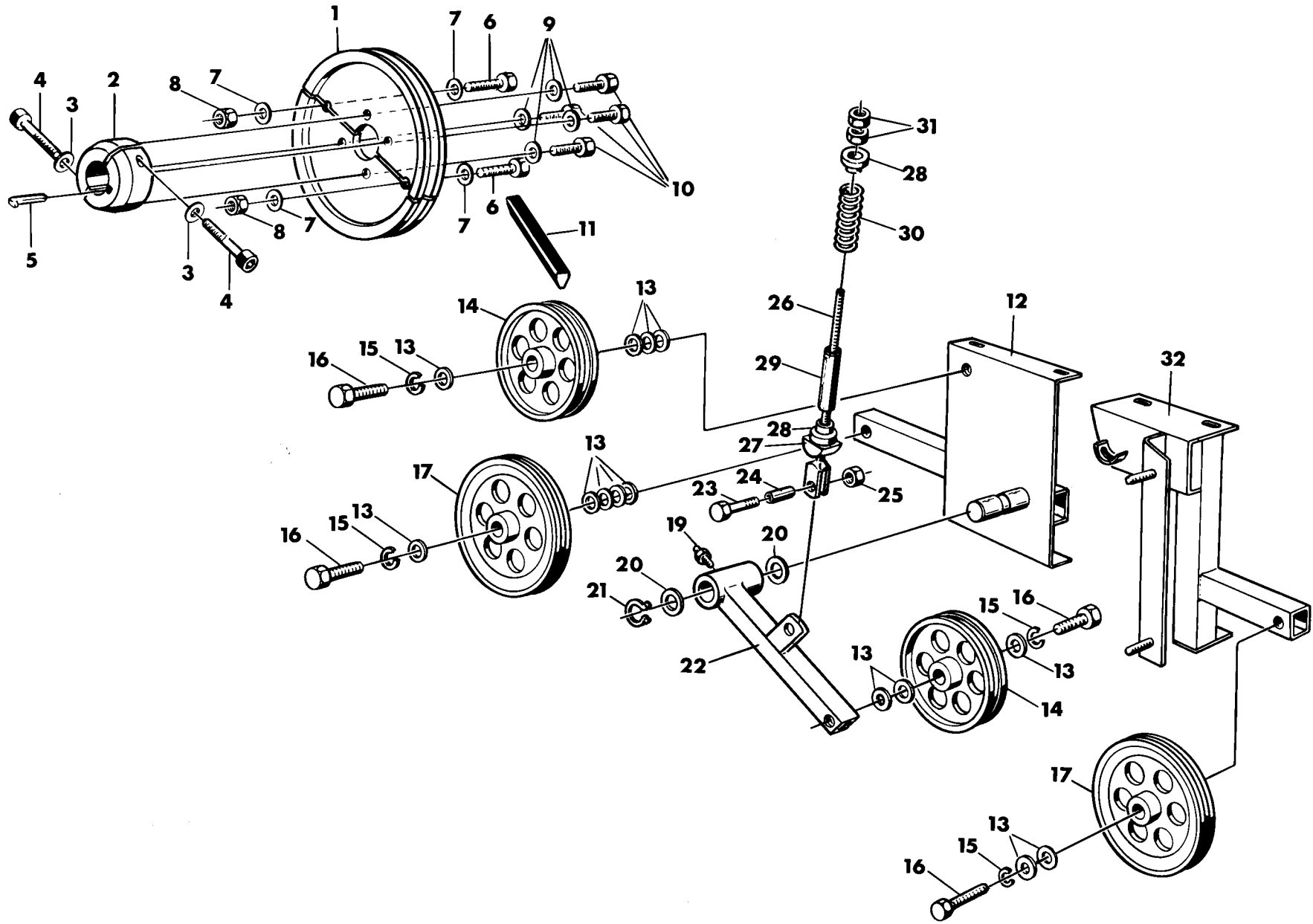
CLIPPER



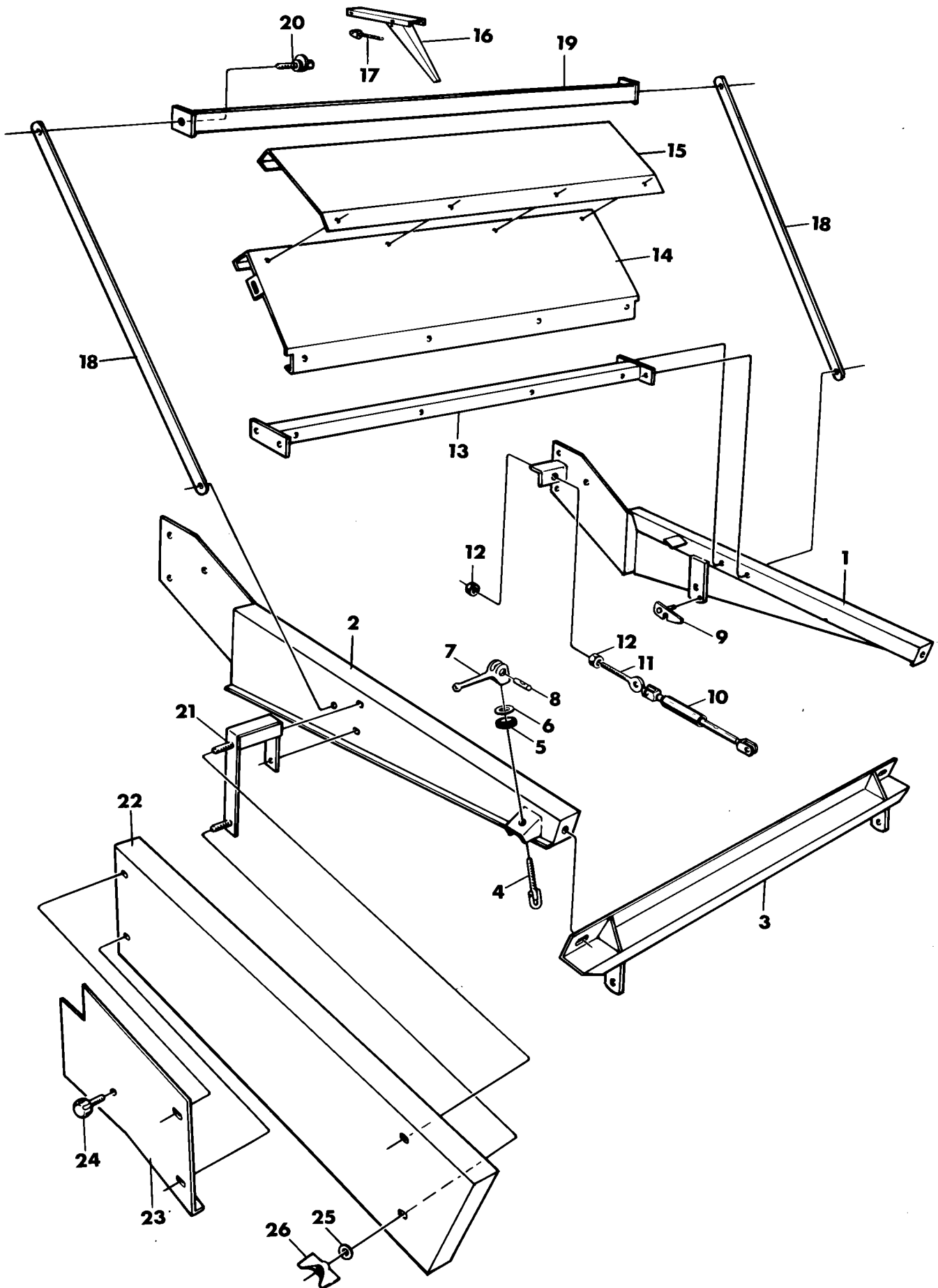
Dronningborg 1200 · 1600



Pos. nr. Repère	Beställn. nr. Order nr. Bestellenr. No. pièce	Antal Qty Anzahl Qté	Anm. Note
1	11041	1	
2	-44280	40	
3	-41349	40	
4	-44001	40	
5	-09330	20	M6S M10x50
6	-09582	20	Beeloc M10
7	11225	1	
8	31792	1	
9	40151	38	
10	40452	1	
11	00472	1	
12	40499	2	
13	20865	2	
14	20864	1	
15	00524	4	SKF PF-80
16	00521	2	SKF 238208 BD-2LS
17	31810	1	
18	31906	1	
19	09338	2	SK6SS M10x20
20	00706	1	
21	21333	1	
22	-21135	1	
23	-10805	1	
24	-10804	1	
25	-20966	1	
26	-21190	2	
27	-21191	2	
28	-31578	1	
29	-31579	1	
30	43559	1	
31	42983	1	
32	02057	2	
33	02227	2	



Pos. nr. Repère	Beställn. nr. Order nr. Bestellenr. No. pièce	Antal Qty Anzahl Qté	Anm. Note
1	32009	1	
2	32008	1	
3	00820	2	AZ ϕ 10,5
4	09394	2	MC6S M10x50
5	00706	1	
6	09210	2	M6S M8x25
7	00829	4	SRB ϕ 8,4x22
8	09558	2	Beeloc M8
9	00820	4	AZ ϕ 10,5
10	09217	4	M6S M10x25
11	01614	1	D 1600
11	01612	1	D 1200
12	21319	1	
13	00828	14	SRB ϕ 13x38
14	31487	2	
15	00823	4	FBB ϕ 12,2
16	09275	4	M6S M12x80
17	31488	2	
19	00400	1	
20	02031	2	
21	00604	1	
22	31999	1	
23	09219	1	M6S M10x35
24	42868	1	
25	09567	1	Beeloc M10
26	31462	1	
27	42834	1	
28	42892	2	
29	42895	1	
30	42896	1	
31	09533	2	M6M M12
32	21322	1	



Pos. nr. Repère	Beställn. nr. Order nr. Bestellenr. No. pièce	Antal Qty Anzahl Qté		Anm. Note
		1200	1600	
1	11236	1	1	
2	11237	1	1	
3	32005	1	1	
4	40041	2	2	
5	40052	2	2	
6	40298	2	2	
7	30827	2	2	
8	40040	2	2	
9	43009	1	1	
10	02066	2	2	
11	43088	2	2	
12	09533	4	4	M6M M12
13	43564	1	1	
14	21325	1	1	
15	21326	-	1	
16	31609	1	1	
17	-02224	1	1	
18	43578	2	2	
19	43576	1	1	
20	43364	2	2	
21	43580	1	1	
22	21329	1	-	
22	21327	-	1	
23	21331	1	1	
24	02057	1	1	
25	00808	4	4	SRKB ø 7x28
26	09548	4	4	